

# Dell Precision™ T5400

## Gebruikshandleiding

**Model DCTA**

# Opmerkingen, kennisgevingen en waarschuwingen



**OPMERKING:** Een OPMERKING duidt belangrijke informatie aan voor een beter gebruik van de computer.



**KENNISGEVING:** Een KENNISGEVING duidt potentiële schade aan hardware of potentieel gegevensverlies aan en vertelt u hoe het probleem kan worden vermeden.



**WAARSCHUWING:** Een WAARSCHUWING duidt het risico van schade aan eigendommen, lichamelijk letsel of overlijden aan.

---

**De informatie in dit document kan zonder voorafgaande kennisgeving worden gewijzigd.  
© 2007 Dell Inc. Alle rechten voorbehouden.**

Verveelvoudiging op welke wijze dan ook zonder de schriftelijke toestemming van Dell Inc. is strikt verboden.

Handelsmerken die in deze tekst gebruikt zijn: *Dell*, het *DELL*-logo, *Dell Precision* en *Dell OpenManage* zijn handelsmerken van Dell Inc.; *Intel*, *Speedstep* en *Xeon* zijn gedeponeerde handelsmerken van Intel Corporation; *Microsoft*, *Windows*, en *Windows Vista* zijn handelsmerken of gedeponeerde handelsmerken van Microsoft Corporation in de Verenigde Staten en/of andere landen.

Overige handelsmerken en handelsnamen worden in deze tekst gebruikt om te verwijzen of naar de eenheden van de merken en namen of naar hun producten. Dell Inc. heeft geen eigendomsrechten of -aanspraken op handelsmerken en handelsnamen anders dan haar eigen merken en namen.

Model DCTA

Augustus 2007

O/N NX046

Rev. A00

# Inhoud

1	Informatie zoeken . . . . .	13
2	Over de computer . . . . .	19
	<b>Vooraanzicht van de computer (towerstand)</b> . . . . .	19
	<b>Achteraanzicht van de computer (towerstand)</b> . . . . .	21
	Connectoren op het achterpaneel (towerstand) . . . . .	22
	<b>Vooraanzicht (desktopstand)</b> . . . . .	24
	<b>Achteraanzicht (desktopstand)</b> . . . . .	26
	<b>Binnenaanzicht</b> . . . . .	27
	Binnenaanzicht – Vaste-schijfcompartiment naar buiten gekanteld . . . . .	28
	<b>Systeemkaartcomponenten</b> . . . . .	29
	Kabelkleuren . . . . .	30
	<b>Wisselen tussen tower- en desktopstand</b> . . . . .	31
	<b>Specificaties</b> . . . . .	37

<b>3</b>	<b>Geavanceerde functies</b>	<b>45</b>
	<b>LegacySelect-technologiebeheer</b>	<b>45</b>
	<b>Beheerbaarheid</b>	<b>45</b>
	Alert Standard Format	45
	Dell OpenManage™ IT Assistant	47
	Dell OpenManage Client Instrumentation	47
	<b>Energiebeheer</b>	<b>47</b>
	<b>Informatie over RAID-configuraties</b>	<b>50</b>
	RAID-niveau 0	50
	RAID-niveau 1	51
	RAID-niveau 5	52
	De computer configureren voor RAID	54
	De computer configureren voor RAID met de Intel Matrix Storage Manager	55
	De computer configureren voor RAID met het Intel®-hulpprogramma RAID Option ROM	63
<b>4</b>	<b>De computer installeren</b>	<b>67</b>
	<b>De computer in een kast installeren</b>	<b>67</b>
	<b>Verbinding maken met internet</b>	<b>69</b>
	Een internetverbinding instellen	70
	<b>Informatie naar een nieuwe computer overbrengen</b>	<b>72</b>
	Microsoft® Windows® XP	72
	Microsoft Windows Vista™	76
	<b>Voedingsbeschermingsapparaten</b>	<b>76</b>
	Piekbeveiligers	76
	Spanningsstabilisatoren	77
	Continue stroomvoorzieningen	77

<b>5 De computer beveiligen . . . . .</b>	<b>79</b>
<b>Open-chassisdetectie . . . . .</b>	<b>79</b>
De chassisintrusieschakelaar verwijderen . . . . .	79
De chassisintrusieschakelaar terugplaatsen . . . . .	80
De chassisintrusieschakelaar opnieuw instellen . . . . .	81
<b>Beveiligingskabelslot . . . . .</b>	<b>81</b>
<b>Wachtwoorden . . . . .</b>	<b>82</b>
Informatie over wachtwoorden . . . . .	82
Een primair wachtwoord (of systeemwachtwoord) gebruiken . . . . .	84
Een beheerderswachtwoord gebruiken . . . . .	87
Een vergeten wachtwoord ongeldig maken en een nieuw wachtwoord instellen . . . . .	89
<b>Trusted Platform Module (TPM) . . . . .</b>	<b>90</b>
De TPM-functie inschakelen . . . . .	90
<b>Beveiligingsbeheerssoftware . . . . .</b>	<b>91</b>
De beveiligingsbeheerssoftware activeren . . . . .	91
De beveiligingsbeheerssoftware gebruiken . . . . .	91
<b>Computeropsporingssoftware . . . . .</b>	<b>92</b>
<b>Als de computer kwijt of gestolen is . . . . .</b>	<b>92</b>

6	System Setup . . . . .	93
	<b>Overzicht</b> . . . . .	93
	<b>System Setup openen</b> . . . . .	93
	<b>System Setup-opties</b> . . . . .	94
	<b>Boot Menu (opstartmenu)</b> . . . . .	103
	Optie-instellingen . . . . .	103
	De opstartbron selecteren voor de huidige opstartprocedure . . . . .	103
	Opstartvolgorde wijzigen voor opstarten in de toekomst . . . . .	104
	Opstarten vanaf een USB-apparaat . . . . .	105
7	Vergeeten wachtwoorden wissen . . . . .	107
	<b>CMOS-instellingen wissen</b> . . . . .	109
	<b>De BIOS flashen</b> . . . . .	109
8	De computer reinigen . . . . .	111
	Computer, toetsenbord en monitor . . . . .	111
	Diskteststation . . . . .	111
	Cd's en dvd's . . . . .	112

## 9 Problemen oplossen . . . . . 113

<b>Problemen oplossen . . . . .</b>	<b>113</b>
Batterijproblemen . . . . .	113
Problemen met stations . . . . .	114
E-mail- en internetproblemen . . . . .	116
Foutberichten . . . . .	117
Problemen met IEEE 1394-apparaten . . . . .	118
Toetsenbordproblemen . . . . .	119
Vastlopen en softwareproblemen . . . . .	119
Problemen met geheugen . . . . .	121
Problemen met de muis . . . . .	122
Netwerkproblemen . . . . .	123
Voedingsproblemen . . . . .	123
Printerproblemen . . . . .	125
Scannerproblemen . . . . .	126
Geluidsproblemen . . . . .	127

## 10 Hulpprogramma's voor probleemoplossing. . . 129

<b>Diagnostische lampjes . . . . .</b>	<b>129</b>
Diagnosecodes vóór POST . . . . .	130
Diagnosecodes tijdens POST . . . . .	132
<b>Pieptooncodes . . . . .</b>	<b>139</b>
<b>Foutberichten . . . . .</b>	<b>140</b>

<b>Dell Diagnostics (Dell-diagnostiek)</b> . . . . .	<b>147</b>
Wanneer u Dell Diagnostics (Dell-diagnostiek) gebruikt . . . . .	147
Dell Diagnostics (Dell-diagnostiek) starten vanaf de vaste schijf . . . . .	147
Dell Diagnostics (Dell-diagnostiek) starten vanaf de schijf Drivers and Utilities (stuur- en hulpprogramma's) . . . . .	148
Hoofdmenu Dell Diagnostics (Dell-diagnostiek) . . . . .	149

## 11 Software opnieuw installeren . . . . . 151

<b>Stuurprogramma's</b> . . . . .	<b>151</b>
Wat is een stuurprogramma? . . . . .	151
Stuurprogramma's identificeren . . . . .	151
Stuur- en hulpprogramma's opnieuw installeren . . . . .	152

<b>Problemen met software en hardware oplossen in Microsoft® Windows® XP en Microsoft Windows Vista™</b> . . . . .	<b>153</b>
--	------------

<b>Het besturingssysteem herstellen</b> . . . . .	<b>154</b>
Microsoft Windows Systeemherstel gebruiken . . . . .	154
Dell™ PC Restore en Dell Factory Image Restore gebruiken . . . . .	156
De schijf met het besturingssysteem gebruiken . . . . .	160

## 12 Onderdelen toevoegen en vervangen . . . . . 163

<b>Voordat u begint</b> . . . . .	<b>163</b>
Benodigd gereedschap . . . . .	163
De computer uitschakelen . . . . .	163
Voordat u aan de computer gaat werken . . . . .	164



<b>De computerkap en het frontpaneel verwijderen . . . .</b>	<b>165</b>
De computerkap verwijderen . . . . .	165
Het frontpaneel verwijderen . . . . .	167
De vaste-schijfhouder uit de computer draaien . . . .	168
<b>De computerkap en het frontpaneel terugplaatsen . . . .</b>	<b>170</b>
De vaste-schijfhouder weer in de computer draaien . . . . .	171
Het frontpaneel terugplaatsen . . . . .	173
De computerkap terugplaatsen . . . . .	173
<b>I/O-paneel . . . . .</b>	<b>175</b>
Componenten I/O-paneel . . . . .	176
Het I/O-paneel verwijderen . . . . .	177
Het I/O-paneel terugplaatsen . . . . .	179
<b>Voeding . . . . .</b>	<b>179</b>
Pintoewijzingen gelijkstroomconnector voeding . . . . .	179
De voeding verwijderen . . . . .	186
De voeding terugplaatsen . . . . .	188
<b>Batterij . . . . .</b>	<b>188</b>
Informatie over de batterij . . . . .	189
De batterij vervangen . . . . .	189
<b>Processor . . . . .</b>	<b>191</b>
De processor verwijderen . . . . .	191
De processor installeren . . . . .	195

<b>Geheugen</b> . . . . .	<b>199</b>
Overzicht van volledig gebuffered DIMM-geheugen (FBD) . . . . .	199
Geheugen adresseren bij configuraties met 4 GB of meer (alleen 32-bits besturingssystemen) . . . . .	201
Geheugen verwijderen . . . . .	202
Geheugen installeren . . . . .	203
<b>Kaarten</b> . . . . .	<b>206</b>
Ondersteuning voor uitbreidingskaarten . . . . .	206
Een uitbreidingskaart installeren . . . . .	207
Een uitbreidingskaart verwijderen . . . . .	214
<b>Stations</b> . . . . .	<b>218</b>
Towercomputerstations . . . . .	218
desktopcomputerstations . . . . .	219
Gegevenskabelconnectoren op controllerkaart . . . . .	225
Vaste schijf . . . . .	225
Stationspanelen . . . . .	249
Diskettestation . . . . .	256
Mediakaartlezer . . . . .	272
Optisch station . . . . .	288
<b>Systeemkaart</b> . . . . .	<b>302</b>
De systeemkaart verwijderen . . . . .	302
De systeemkaart vervangen . . . . .	306
<b>13 Hulp krijgen</b> . . . . .	<b>307</b>
<b>Hulp krijgen</b> . . . . .	<b>307</b>
Technische ondersteuning en klantenservice . . . . .	308
On line services . . . . .	308
AutoTech-service . . . . .	309
Automatische orderstatusservice . . . . .	310

<b>Problemen met de bestelling</b> . . . . .	<b>310</b>
<b>Productinformatie</b> . . . . .	<b>310</b>
<b>Producten retourneren voor reparatie onder garantie of restitutie</b> . . . . .	<b>310</b>
<b>Voordat u belt</b> . . . . .	<b>311</b>
<b>Contact opnemen met Dell</b> . . . . .	<b>313</b>
<b>14 Bijlage</b> . . . . .	<b>315</b>
<b>FCC-kennisgeving (alleen V.S.)</b> . . . . .	<b>315</b>
FCC klasse B . . . . .	315
<b>Woordenlijst</b> . . . . .	<b>317</b>



## Informatie zoeken

**OPMERKING:** Sommige functies of media kunnen optioneel zijn en niet bij uw computer zijn geleverd. Sommige functies of media zijn in bepaalde landen niet beschikbaar.

**OPMERKING:** Mogelijk is er bij uw computer aanvullende informatie geleverd.

Waar bent u naar op zoek?	Hier kunt u het vinden
<ul style="list-style-type: none"> <li>• Een diagnostisch programma voor de computer</li> <li>• Stuurprogramma's voor de computer</li> <li>• Desktop System Software (DSS)</li> </ul>	<p><b>De schijf Drivers and Utilities</b></p> <p>Documentatie en stuurprogramma's zijn al geïnstalleerd op de computer. U kunt de <i>Drivers and Utilities</i> Media gebruiken om stuurprogramma's opnieuw te installeren (zie "Stuur- en hulpprogramma's opnieuw installeren" op pagina 152) of Dell Diagnostics (Dell-diagnostiek) uit te voeren (zie "Dell Diagnostics (Dell-diagnostiek)" op pagina 147). Mogelijk bevatten de <i>Drivers and Utilities</i> media leesmij-bestanden met de laatste beschikbare informatie over technische wijzigingen aan de computer of geavanceerd technisch naslagmateriaal voor technici en gevorderde gebruikers.</p>



**OPMERKING:** Updates van de stuurprogramma's en documentatie vindt u op [support.dell.com](http://support.dell.com).



---

**Waar bent u naar op zoek?**

- Serviceplaatje en code voor express-service
- Microsoft Windows-licentielabel

---

**Hier kunt u het vinden****Serviceplaatje en Microsoft<sup>®</sup> Windows<sup>®</sup> -licentie**

Deze labels bevinden zich op de computer.

- Gebruik het serviceplaatje om de computer te identificeren als u gebruikmaakt van [support.dell.com](http://support.dell.com) of contact opneemt met de technische ondersteuning.
- Voer de code voor de express-service in zodat uw telefonische verzoek naar de juiste medewerker van de ondersteuningsdienst wordt doorgeleid.



**OPMERKING:** Voor een betere beveiliging heeft het nieuwe Microsoft Windows-licentielabel nu een ontbrekend gedeelte of "gat" om te weerhouden dat het label wordt verwijderd.

---

**Waar bent u naar op zoek?**

- Oplossingen — Hints en tips voor probleemoplossing, artikelen van technici, on line cursussen en veelgestelde vragen
- Community — On line discussies met andere gebruikers van Dell-producten
- Upgrades — Upgrade-informatie over onderdelen als het geheugen, de vaste schijf en het besturingssysteem
- Klantenservice — Contactgegevens, de status van reparatieverzoeken en bestellingen, informatie over garantie en reparatie
- Service en ondersteuning — De status van reparatieverzoeken, ondersteuningshistorie, het servicecontract, on line discussies met medewerkers van de technische ondersteuning
- De technische updateservice van Dell — Proactieve meldingen per e-mail van software- en hardware-updates voor uw computer
- Referentiemateriaal — Computerdocumentatie, details over mijn computerinstellingen, productspecificaties en white papers
- Downloads — Geautoriseerde stuurprogramma's, patches en software-updates

---

**Hier kunt u het vinden**

**Dell Support-website — [support.dell.com](http://support.dell.com)**

**OPMERKING:** Selecteer uw regio of business-segment om bij de juiste ondersteuningssite te komen.



<b>Waar bent u naar op zoek?</b>	<b>Hier kunt u het vinden</b>
<ul style="list-style-type: none"> <li>• Desktop System Software (DSS) — Als u het besturingssysteem van de computer opnieuw installeert, moet u het DSS-hulpprogramma ook opnieuw installeren. DSS biedt essentiële updates voor uw besturingssysteem en ondersteuning voor processors, optische stations, USB-apparaten en meer. DSS is nodig voor een juiste werking van de Dell-computer. De software spoort automatisch de computer en besturingssysteem op en installeert de juiste updates voor de configuratie.</li> </ul>	<p>Ga als volgt te werk om Desktop System Software te downloaden:</p> <ol style="list-style-type: none"> <li>1 Ga naar <b>support.dell.com</b>, selecteer uw regio of business-segment en geef uw serviceplaatje op.</li> <li>2 Selecteer <b>Drivers &amp; Downloads</b> (Stuurprogramma's &amp; downloads) en klik op <b>Go</b> (Doorgaan).</li> <li>3 Klik op uw besturingssysteem en zoek op het trefwoord <i>Notebook System Software</i>.</li> </ol> <p><b>OPMERKING:</b> De gebruikersinterface van <b>support.dell.com</b> kan verschillen afhankelijk van uw selecties.</p>
<ul style="list-style-type: none"> <li>• Met Microsoft Windows Vista™ werken</li> <li>• Aan het werk met programma's en bestanden</li> <li>• Hoe pas ik mijn bureaublad aan</li> </ul>	<p><b>Help en ondersteuning van Windows</b></p> <ol style="list-style-type: none"> <li>1 Klik op de knop Starten van Windows Vista  en klik op <b>Help en ondersteuning</b>.</li> <li>2 Geef in <i>Zoeken in Help</i> met een of meer woorden een beschrijving van het probleem en druk op &lt;Enter&gt; of klik op het vergrootglas.</li> <li>3 Klik op het onderwerp dat uw probleem beschrijft.</li> <li>4 Volg de instructies op het scherm.</li> </ol>
<ul style="list-style-type: none"> <li>• Het besturingssysteem opnieuw installeren</li> </ul>	<p><b>Schijf met het besturingssysteem</b></p> <p><b>OPMERKING:</b> De schijf met het <i>besturingssysteem</i> kan optioneel zijn en is wellicht niet meegeleverd met uw computer.</p>

---

## Waar bent u naar op zoek?

## Hier kunt u het vinden

---

Het besturingssysteem is al op de computer geïnstalleerd. Wanneer u het besturingssysteem opnieuw wilt installeren, moet u het medium met het *besturingssysteem* gebruiken (zie "Windows XP of Windows Vista opnieuw installeren" op pagina 160).



Nadat u uw besturingssysteem opnieuw hebt geïnstalleerd, gebruikt u de schijf *Drivers and Utilities* om de stuurprogramma's opnieuw te installeren voor de apparaten die zijn meegeleverd met uw computer.

Het productsleutellabel voor het besturingssysteem bevindt zich op de computer.

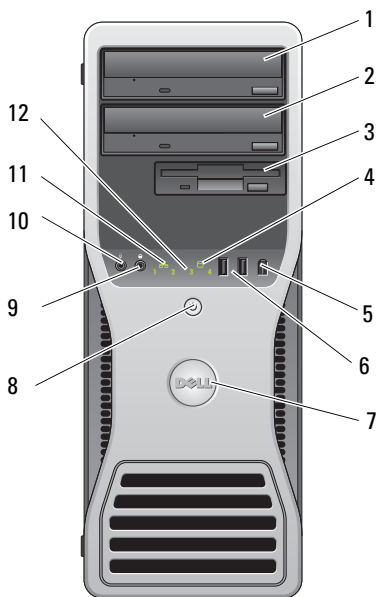
**OPMERKING:** De kleur van de schijf is afhankelijk van het besturingssysteem dat u hebt besteld.

### Door Dell ondersteunde Linux-sites

- Met Linux werken
  - E-maildiscussies met gebruikers van Dell Precision™-producten en het Linux-besturingssysteem
  - Extra informatie over Linux en mijn Dell Precision-computer
- [Linux.dell.com](http://Linux.dell.com)
  - [Lists.us.dell.com/mailman/listinfo/linux-precision](http://Lists.us.dell.com/mailman/listinfo/linux-precision)

## Over de computer

### Vooraanzicht van de computer (towerstand)



1 bovenste 5,25-inch stationscompartiment


Gebruik dit compartiment voor een optisch station.

2 onderste 5,25-inch stationscompartiment

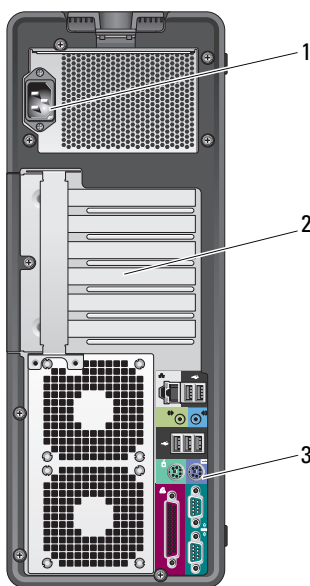
Gebruik dit compartiment voor een optioneel optisch station.

3 FlexBay

Gebruik dit compartiment voor een optionele derde vaste schijf (SATA of SAS), een disktestation of een mediakaartlezer.

- |    |                                    |  |
|----|------------------------------------|--|
| 4  | activiteitenlampje<br>vaste schijf | Het lampje van de vaste schijf brandt wanneer de computer gegevens leest van of schrijft naar de vaste schijf. Het lampje brandt soms ook wanneer een apparaat, zoals het cd-station, is ingeschakeld.   |
| 5  | IEEE 1394-connector<br>(optioneel) | Gebruik de optionele IEEE 1394-connector voor apparaten met hoge gegevenssnelheden zoals digitale videocamera's en externe opslagapparaten.  |
| 6  | USB 2.0-connectoren (2)            | Gebruik de voorste USB-connectoren voor apparaten die u af en toe aansluit, zoals sleutels met flashgeheugen of camera's of opstartbare USB-apparaten (zie "System Setup" op pagina 93 voor meer informatie over het opstarten vanaf een USB-apparaat).<br>Het is raadzaam om de USB-connectoren aan de achterzijde te gebruiken voor apparaten die gewoonlijk altijd aangesloten zijn, zoals printers en toetsenborden. |
| 7  | kantelbare Dell™-<br>badge         | De Dell-badge kantelen om deze van een tower in een dekstop te veranderen: verwijder het frontpaneel (zie "De computerkap verwijderen" op pagina 165), draai het om en kantel de plastic handgreep aan de achterkant van de badge.   |
| 8  | aan/uit-knop,<br>aan/uit-lampje    | Druk op de aan/uit-knop om de computer in te schakelen. Het lampje in het midden van deze knop geeft de energie stand aan. Zie "Schakelaars en lampjes" op pagina 41 voor meer informatie.   |
|    |                                    |  <b>KENNISGEVING:</b> Ter voorkoming van gegevensverlies moet u de computer niet met de aan/uit-knop uitschakelen. Schakel in plaats daarvan het besturingssysteem uit.   |
| 9  | hoofdtelefoonconnector             | Sluit hoofdtelefoons aan op de hoofdtelefoonconnector.   |
| 10 | microfoonconnector                 | Gebruik de microfoonconnector om een computermicrofoon op uw computer aan te sluiten voor spraak of muziek in een geluids- of telefonieprogramma.  |
| 11 | netwerkverbindings-<br>lampje      | Het netwerkverbindingslampje brandt als er een goede verbinding is tussen een 10-Mbps, 100-Mbps, of 1000-Mbps (of 1-Gbps) netwerk en de computer.  |
| 12 | diagnostische lampjes<br>(4)       | Gebruik de lampjes om een computerprobleem op te lossen aan de hand van de diagnostische code. Raadpleeg "Diagnostische lampjes" op pagina 129 voor meer informatie.   |

## Achteraanzicht van de computer (towerstand)

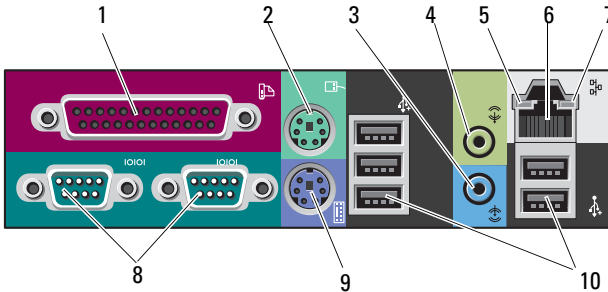


- 1 voedingsconnector Sluit de stroomkabel aan.
- 2 kaartsleuven Toegang tot connectoren voor geïnstalleerde PCI- of PCI Express-kaarten.  
De middelste vier connectorsleuven ondersteunen volle-lengte kaarten en de connectorsleuven aan de boven- en onderkant (één x8 PCI Express-sleuf (bedraad als 4) en één PCI-X-kaart) ondersteunen halve-lengte kaarten.
- 3 connectoren op het achterpaneel Steek het USB- en audio-apparaat en andere apparaten in de juiste connector (zie "Connectoren op het achterpaneel (towerstand)" op pagina 22 voor meer informatie).



**WAARSCHUWING:** Zorg ervoor dat geen van de systeemventilatieopeningen geblokkeerd zijn. Anders krijgt u ernstige oververhittingsproblemen.

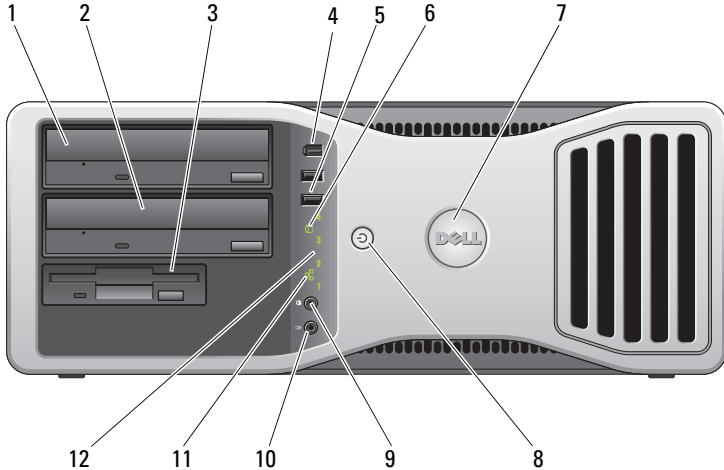
## Connectoren op het achterpaneel (towerstand)



- 1**    **parallele connector**    Sluit een parallel apparaat, bijvoorbeeld een printer, aan op de parallele connector. Als u een USB-printer hebt, moet u deze aansluiten op een USB-connector.  
De geïntegreerde parallele connector wordt automatisch uitgeschakeld als de computer een geïnstalleerde kaart detecteert met een connector die voor hetzelfde adres is geconfigureerd. Raadpleeg "System Setup-opties" op pagina 94 voor meer informatie.
- 2**    **PS/2-  
muisconnector**    Sluit een standaard PS/2-muis aan op de groene muisconnector. Schakel de computer en alle aangesloten apparaten uit, voordat u een muis op de computer aansluit. Als u een USB-muis hebt, moet u deze aansluiten op een USB-connector.
- 3**    **lijningang**    Gebruik de blauwe lijningang om een afspeelapparaat aan te sluiten, zoals een MP3-, cd- of videospeler.  
Gebruik op computers met een geluidskaart de connector op de kaart.
- 4**    **lijnuitgang**    Op de groene lijnuitgang kunt u de meeste luidsprekers met geïntegreerde versterkers aansluiten.  
Gebruik op computers met een geluidskaart de connector op de kaart.


- |    |                                   |   |
|----|-----------------------------------|---|
| 5  | verbinding-<br>integriteitslampje | <p>Groen — Er is een goede verbinding tussen een 10-Mbps netwerk en de computer.</p> <p>Oranje — Er is een goede verbinding tussen een 100-Mbps netwerk en de computer.</p> <p>Geel — Er is een goede verbinding tussen een 1000-Mbps (of 1-Gbps) netwerk en de computer.</p> <p>Uit — De computer detecteert geen fysieke verbinding met het netwerk.</p>  |
| 6  | connector voor<br>netwerkadapter  | <p>Wanneer u de computer op een netwerk of breedbandapparaat wilt aansluiten, verbindt u het ene uiteinde van een netwerkkabel met een netwerkplug of met uw netwerk of breedbandapparaat. Sluit het andere uiteinde van de netwerkkabel aan op de connector voor de netwerkadapter op de computer. Als u een klik hoort, is de netwerkkabel goed bevestigd.</p> <p>Sluit geen telefoonkabel aan op de netwerkconnector. Op computers met een extra netwerkadapter kunt u de connectoren op de kaart en aan de achterzijde van de computer gebruiken voor het instellen van meerdere netwerkverbindingen (zoals een apart intra- of extranet). U wordt aangeraden om Category 5-bedrading en -ingangen voor uw netwerk te gebruiken. Als u toch gebruikmaakt van Category 3-bedrading, moet u de netwerksnelheid verhogen tot 10 Mbps om een betrouwbare werking te garanderen.</p> |
| 7  | activiteitenlampje<br>netwerk     | <p>Een geel lampje knippert op het moment dat de computer netwerkgegevens verzendt of ontvangt. Bij veel verkeer kan het lijken alsof dit lampje continu brandt.</p>  |
| 8  | seriële<br>connectoren (2)        | <p>Sluit een serieel apparaat, bijvoorbeeld een handheld-apparaat, aan op de seriële poort. Indien nodig kan het adres voor deze poort worden gewijzigd via "System Setup" op pagina 93.</p>  |
| 9  | PS/2-toetsenbord-<br>connector    | <p>Als u een standaard PS/2-toetsenbord hebt, moet u dit aansluiten op de paarse toetsenbordconnector. Als u een USB-toetsenbord hebt, moet u dit aansluiten op een USB-connector.</p>  |
| 10 | USB 2.0-<br>connectoren (5)       | <p>Gebruik de voorste USB-connectoren voor apparaten die u af en toe aansluit, zoals sleutels met flashgeheugen of camera's, of voor opstartbare USB-apparaten.</p> <p>Gebruik de achterste USB-connectoren voor apparaten die normaal gesproken aangesloten blijven, zoals printers en toetsenborden.</p>  |

# Vooranzicht (desktopstand)

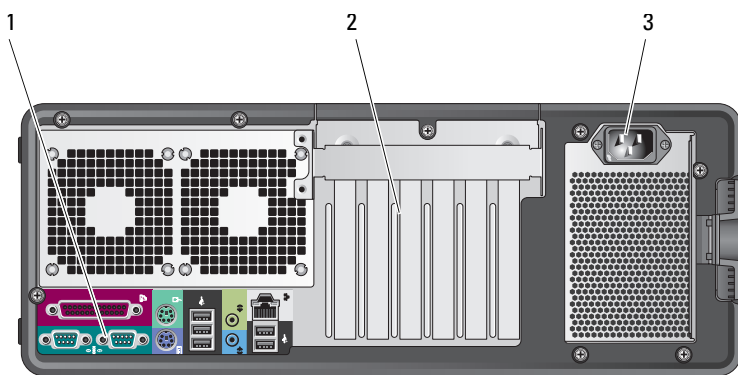


- 1 bovenste 5,25-inch stations-compartment      Gebruik dit compartiment voor een optisch station.
- 2 onderste 5,25-inch stations-compartment      Gebruik dit compartiment voor een optionele optisch station of een SATA vaste schijf.
- 3 FlexBay      Gebruik dit compartiment voor een diskettestation of een mediakaartlezer.
- 4 IEEE 1394-connector (optioneel)      Gebruik de optionele IEEE 1394-connector voor apparaten met hoge gegevensnelheden zoals digitale videocamera's en externe opslagapparaten.



- |    |                                 |  |
|----|---------------------------------|--|
| 5  | USB 2.0-connectoren (2)         | <p>Gebruik de voorste USB-connectoren voor apparaten die u af en toe aansluit, zoals sleutels met flashgeheugen of camera's of opstartbare USB-apparaten (zie "System Setup" op pagina 93 voor meer informatie over het opstarten vanaf een USB-apparaat).</p> <p>Het is raadzaam om de USB-connectoren aan de achterzijde te gebruiken voor apparaten die gewoonlijk altijd aangesloten zijn, zoals printers en toetsenborden.</p>                                |
| 6  | activiteitenlampje vaste schijf | <p>Het lampje van de vaste schijf brandt wanneer de computer gegevens leest van of schrijft naar de vaste schijf. Het lampje brandt soms ook wanneer een apparaat, zoals een cd-speler, is ingeschakeld.</p>   |
| 7  | kantelbare Dell™-badge          | <p>De Dell-badge kantelen om deze van een tower in een dekstop te veranderen: verwijder het frontpaneel (zie "Het frontpaneel verwijderen" op pagina 167), draai het om en kantel de plastic handgreep aan de achterkant van de badge.</p>   |
| 8  | aan/uit-knop, aan/uit-lampje    | <p>Druk op de aan-/uit-knop om de computer in te schakelen. Het lampje in het midden van deze knop geeft de energie stand aan. Zie "Diagnostische lampjes" op pagina 129 voor meer informatie.</p> <p> <b>KENNISGEVING:</b> Ter voorkoming van gegevensverlies moet u de computer niet met de aan/uit-knop uitschakelen. Schakel in plaats daarvan het besturingssysteem uit.</p> |
| 9  | hoofdtelefoon-connector         | <p>Sluit hoofdtelefoons aan op de hoofdtelefoonconnector.</p>  |
| 10 | microfoon-connector             | <p>Gebruik de microfoonconnector om een computermicrofoon op uw computer aan te sluiten voor spraak of muziek in een geluids- of telefonieprogramma.</p>   |
| 11 | netwerkverbindingslampje        | <p>Het netwerkverbindingslampje brandt als er een goede verbinding is tussen een 10-Mbps, 100-Mbps, of 1000-Mbps (of 1-Gbps) netwerk en de computer.</p>   |
| 12 | diagnostische lampjes (4)       | <p>Gebruik de lampjes om een computerprobleem op te lossen aan de hand van de diagnostische code. Raadpleeg "Diagnostische lampjes" op pagina 129 voor meer informatie.</p>  |

## Achteraanzicht (desktopstand)



- 1 connectoren op het achterpaneel

Steek seriële, USB- en andere apparaten in de juiste connectoren.
- 2 kaartsleuven

Toegang tot connectoren voor geïnstalleerde PCI- of PCI Express-kaarten.

Sleuven 2-4 ondersteunen volle-lengte kaarten:

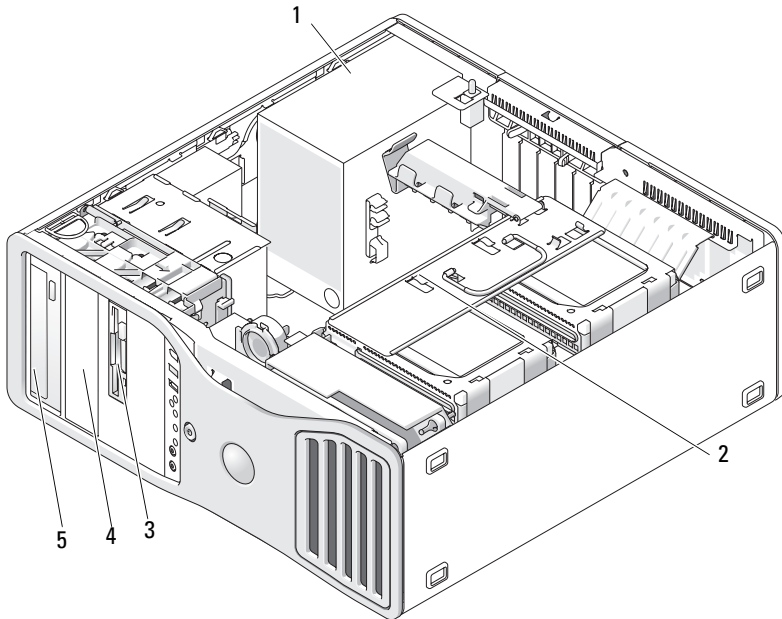
  - twee PCI Express x16-sleuven
  - één PCI-sleuf

Sleuven 1, 5 en 6 ondersteunen halve-lengte kaarten:

  - twee PCI-X-sleuven
  - één PCI Express x8-sleuf
- 3 voedings-connector

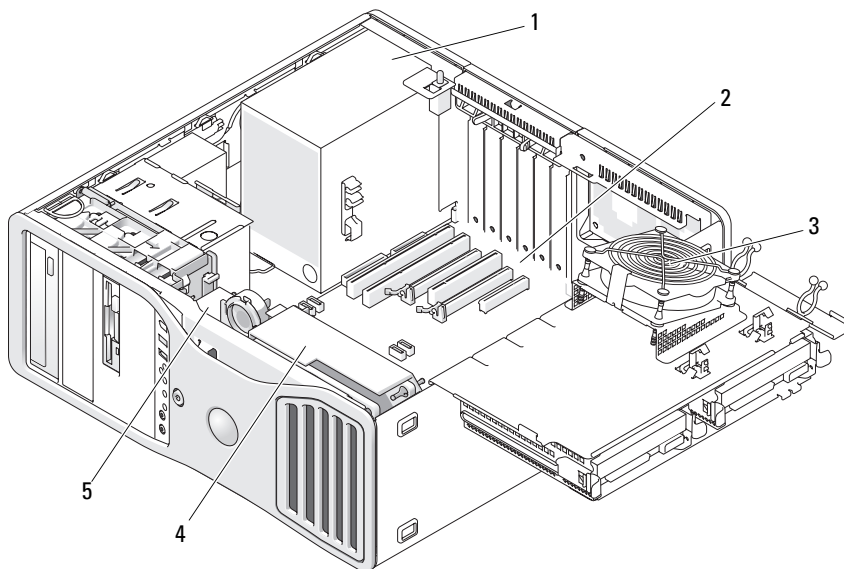
Sluit de stroomkabel aan.

# Binnenaanzicht



- |   |   |   |   |
|---|---|---|---|
| 1 | voeding                                 | 2 | kantelbaar vaste-schijfcompartiment     |
| 3 | FlexBay                                 | 4 | onderste 5,25-inch stationscompartiment |
| 5 | bovenste 5,25-inch stationscompartiment |   |   |

## Binnenaanzicht – Vaste-schijfcompartiment naar buiten gekanteld



1 voeding

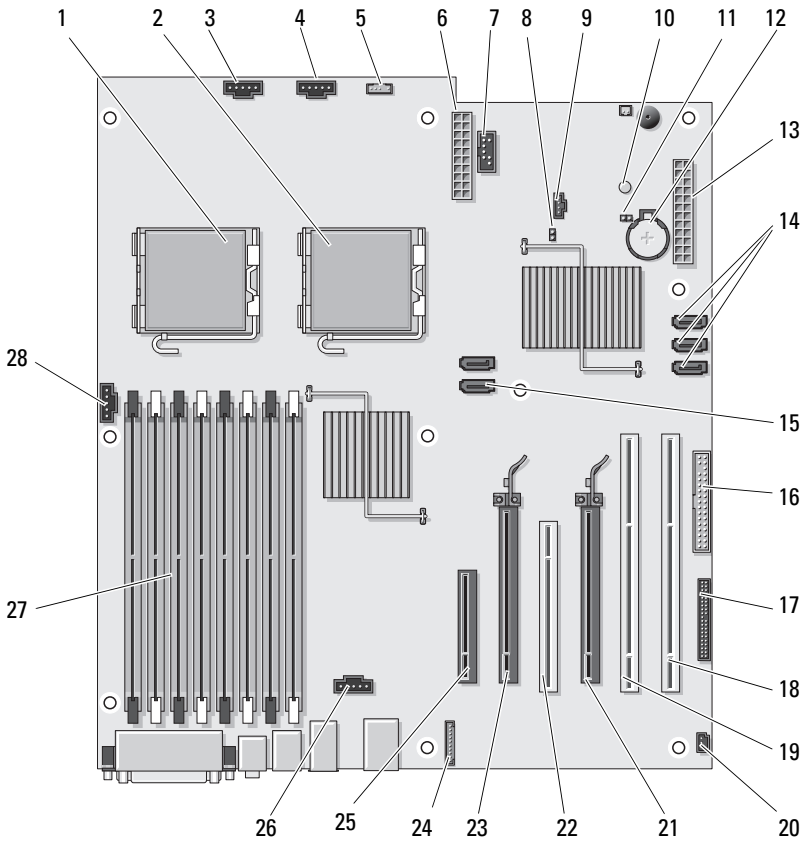
2 systeemkaart

3 geheugenventilator

4 voorste ventilator

5 kaartventilator

# Stroomvoorziening








1	connector voor primaire processor (CPU_0)	2	connector voor secundaire processor (CPU_1)
3	connector voorste ventilator (FAN_FRONT)	4	kaartframeventilator (FAN_CCAG)
5	interne-luidsprekerconnector (INT_SPKR)	6	voedingsconnector (POWER2)
7	USB (INT_USB)	8	wachtwoordjumper (PSWD)
9	LED-connector extra vaste schijf (AUX_LED)	10	extra aan/uit-LED (AUX_PWR)
11	RTC resetjumper (RTCST)	12	batterijhouder (BATTERY)
13	hoofdvoedingsconnector (POWER1)	14	SATA-connectoren (SATA_2, SATA_3 en SATA_4)
15	SATA-connectoren (SATA_0 en SATA_1)	16	diskteststation (DSKT)
17	connector frontpaneel (FRONTPANEL)	18	PCI-X kaartsleuf (SLOT6_PCIX)
19	PCI-X kaartsleuf (SLOT5_PCIX)	20	chassis-openkop (INTRUDER)
21	PCI Express 2.0 x16-kaartsleuf (SLOT4_PCIE)	22	PCI-kaartsleuf (SLOT3_PCI)
23	PCI Express 2.0 x16-kaartsleuf (SLOT2_PCIE)	24	audioconnector frontpaneel (FP_AUDIO)
25	PCI Express x8-kaartsleuf, bedraad als x4 (SLOT1_PCIE)	26	ventilatorconnector vaste schijf (FAN_HDD)
27	geheugenmoduleconnectoren (DIMM_1-8)	28	geheugenventilatorconnector (FAN_MEM)


## Kabelkleuren

<b>Apparaat</b>	<b>Kleur</b>
SATA vaste schijf	blauwe kabel
diskteststation	zwart trekclipje
optisch station	oranje kabel
frontpaneel	geel trekclipje

## Wisselen tussen tower- en desktopstand

-  **WAARSCHUWING:** Raadpleeg de veiligheidsinstructies in de *Productinformatiegids* voordat u begint met de procedures in dit gedeelte.
-  **WAARSCHUWING:** U beschermt zich tegen elektrische schokken door de stekker uit het stopcontact te halen voordat u de computerkap opent.
-  **KENNISGEVING:** U voorkomt schade door statische elektriciteit aan de onderdelen in de computer, door uw lichaam van statische elektriciteit te ontdoen voordat u een van de elektronische onderdelen van de computer aanraakt. Dit kunt u doen door een ongeverfd metalen oppervlak van de computer aan te raken.
-  **KENNISGEVING:** Voorkom schade aan de vaste schijf door deze niet op een harde ondergrond te plaatsen. Plaats de schijf in plaats daarvan op een zachte ondergrond, zoals schuimrubber.
-  **OPMERKING:** Wanneer u de computer in de tower- of desktopstand wilt zetten, moet u een optionele kit gebruiken die beschikbaar is bij Dell. Zie "Productinformatie" op pagina 310 voor meer gegevens over het bestellen bij Dell.

Met de optionele kit van Dell kunt u de configuratie van de Dell Precision-computer veranderen in een desktop- of towermodus.

-  **OPMERKING:** De towerconfiguratie ondersteunt een derde SAS of SATA vaste schijf in de FlexBay. De desktopconfiguratie ondersteunt alleen een derde SATA-station.

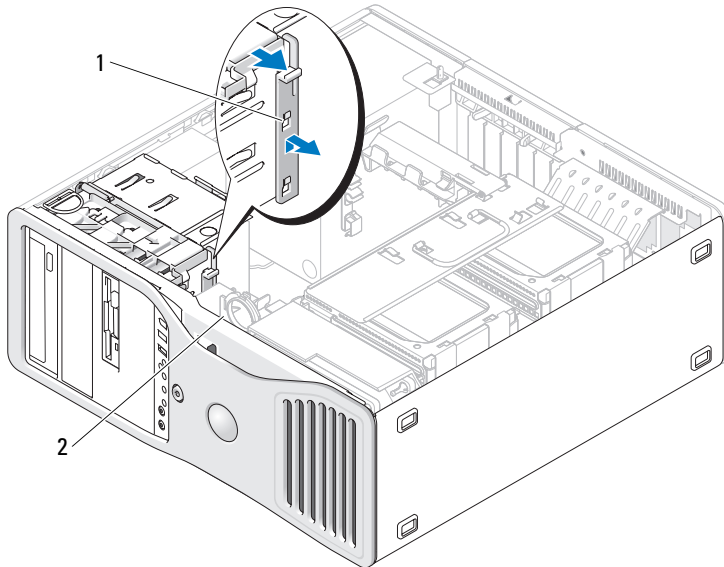
### Towerstand



### Desktopstand



- 1 Volg de procedures in "Voordat u begint" op pagina 163.
- 2 Verwijder de computerkap (zie "De computerkap verwijderen" op pagina 165).
- 3 Als u de configuratie verandert van een towermodus in een desktopmodus, zoekt u de reservekaartvasthouder naast de kaartventilator, trekt u het borglipje uit het omringende metaal omhoog uit het chassis.



- 1 reservekaartvasthouder                      2 kaartventilator

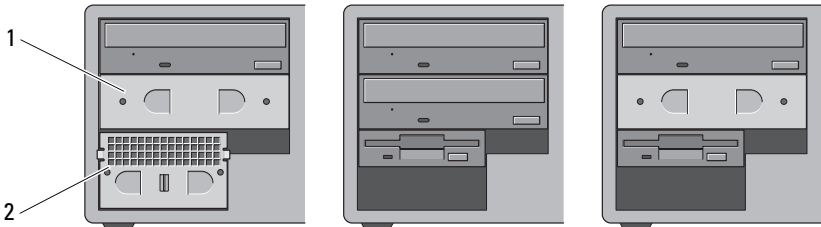
- 4 Verwijder het stationspaneel (zie "Het stationspaneel verwijderen" op pagina 249).
- 5 Indien nodig bereidt u het nieuwe stationspaneel van de computer voor door inzetstukken toe te voegen of te verwijderen (zie "Stationspanelen" op pagina 249).

Als er reserveschroeven zijn bevestigd op het oude stationspaneel, kunt u ze overbrengen naar het nieuwe stationspaneel.

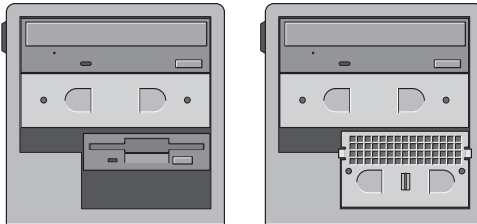


- 6** Als er metalen afschermingen in de computer zitten (zie "Informatie over metalen afschermingen aanwezig bij sommige stationsconfiguraties" op pagina 220), verwijdert u deze door ze uit de optische compartimenten te trekken of uit de FlexBay (alleen in de towermodus).

### Desktopstand

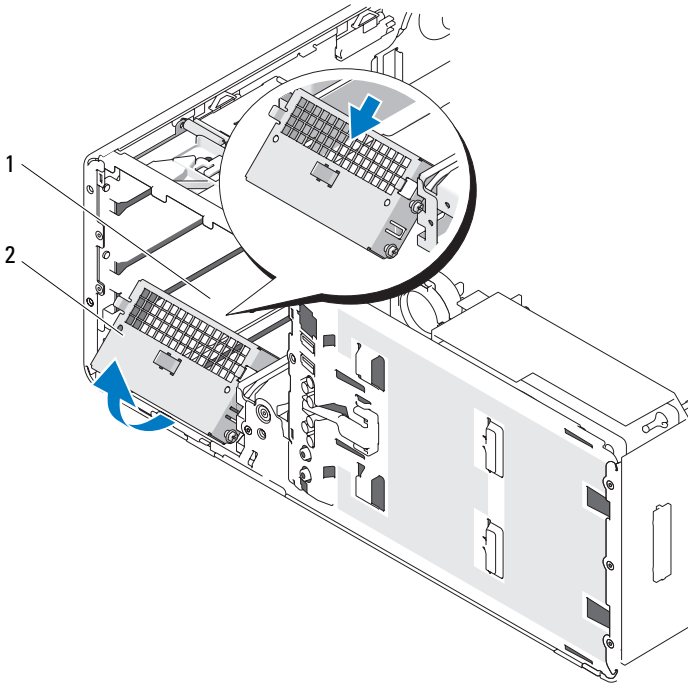


### Towerstand



- 1** 5,25-inch metalen afscherming      **2** metalen inzetstuk met ventilatieopeningen
- 7** Als er metalen afschermingen in de computer zitten en u de pc verandert van de desktop- in de towermodus (zie "Informatie over metalen afschermingen aanwezig bij sommige stationsconfiguraties" op pagina 220), verwijdert u het metalen inzetstuk met ventilatieopeningen uit de FlexBay als het compartiment leeg is of als er een optionele derde vaste schijf in is geïnstalleerd:
- a** Trek het metalen inzetstuk met ventilatieopeningen naar voren totdat de voorkant op één lijn ligt met het omringende chassis.
  - b** Draai de onderkant van het metalen inzetstuk naar u toe en maak daarbij de onderste schroeven los van het omringende metaal.

- c** Til het metalen inzetstuk uit de computer en maak daarbij de bovenste schroeven en de metalen lipjes los van het omringende metaal.



**1** FlexBay    **2** metalen inzetstuk met ventilatieopeningen

- 8** Verwijder alle stations die in de optische stationscompartimenten zijn geïnstalleerd (zie "Optisch station" op pagina 288).
- 9** Als er een schijf in de FlexBay is geïnstalleerd, moet u die verwijderen (zie "Kaarten" op pagina 206).
- 10** Kantel de Dell-badge door de plastic handgreep aan de achterkant van het frontpaneel te draaien totdat de badge in de juiste stand staat.
- 11** Plaats alle optische stations terug in de nieuwe stand (zie "Optisch station" op pagina 288).
- 12** Als er een diskettestation of mediakaartlezer in de FlexBay was geïnstalleerd, plaatst u deze in de nieuwe stand terug (zie "Mediakaartlezer" op pagina 272).

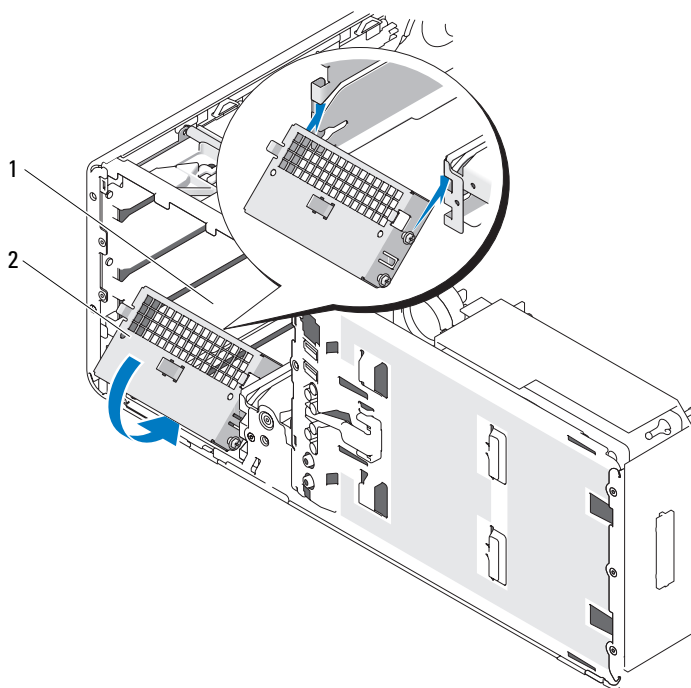
- 13** Als er een vaste schijf is geïnstalleerd in het 5,25-inch compartiment en u de configuratie verandert van desktop in tower, haalt u de vaste schijf uit de stationshouder en draait u vier schroeven in de voorste vier gaten aan de zijkanten van de vaste schijf.

Als er een vaste schijf in de FlexBay was geïnstalleerd en u de configuratie verandert van tower in desktop, verwijdert u de vier schroeven en installeert u de vaste schijf in de schijfhouder (zie "Vaste schijf" op pagina 225).



**OPMERKING:** Zowel de schroeven voor de vaste schijf als een vaste schijfdrager zijn bij Dell beschikbaar. Zie "Contact opnemen met Dell" op pagina 313.

- 14** Als er metalen afschermingen in de computer zitten (zie "Informatie over metalen afschermingen aanwezig bij sommige stationsconfiguraties" op pagina 220), vervangt u deze in alle lege optische schijfstations of over de FlexBay (alleen in towermodus) door ze op hun plaats te drukken.
- 15** Als er een metalen inzetstuk met ventilatieopeningen over de FlexBay was geïnstalleerd en u van de towermodus overgaat naar de desktopmodus, moet u dit opnieuw installeren:
- a** Houd het metalen inzetstuk met een hoek vast en plaats de bovenste twee schroeven in de sleuf die langs de binnenkant van de FlexBay loopt.
  - b** Kantel de onderkant van het metalen inzetstuk met ventilatieopeningen omlaag en plaats de twee onderste schroeven in de sleuf in de open ruimte onder de FlexBay.
  - c** Duw tegen het metalen inzetstuk met ventilatieopeningen totdat dit op zijn plaats klikt en de metalen lipjes op één lijn liggen tegen het chassisoppervlak.



1 FlexBay                      2 metalen inzetstuk met ventilatieopeningen

- 16 Installeer het nieuwe stationspaneel (zie "Het stationspaneel vervangen" op pagina 253).
- 17 Plaats de computerkap terug (zie "De computerkap verwijderen" op pagina 165).
- 18 Controleer of de computer goed werkt door "Dell Diagnostics (Dell-diagnostiek)" op pagina 147 uit te voeren.

# Specificaties



**OPMERKING:** Aanbiedingen verschillen per regio. Klik op **Start** → **Help en ondersteuning** en selecteer de optie om meer informatie weer te geven over de configuratie van uw computer.

---

## Processor

---

Processortype	Dual-Core Intel® Xeon® Processor 5200-serie Quad-Core Intel® Xeon® Processor 5400-serie
Interne cache	Dual-Core Intel® Xeon® Processor 5200-serie - 6 MB Quad-Core Intel® Xeon® Processor 5400-serie - 12 MB
Externe busfrequentie	1333 MHz

---

## Geheugen

---

Geheugenmoduleconnectoren	8
Mogelijkheden geheugenmodule	512 MB, 1, 2 of 4 GB ECC
Geheugentype	667-MHz volledig gebufferde DDR2 SDRAM volledig gebufferde DIMM's (FBD's)



**KENNISGEVING:** Volle-lengte warmteverspreiders (FLHS) zijn voor alle DIMM's vereist.

Minimumgeheugen	1 GB
Maximumgeheugen	32 GB
BIOS-adres	F0000h

---

**Systeem informatie**

---

Systeemchipset	Intel 5400
Gegevensbusbreedte	64 bits
DRAM-busbreedte	Quad-channel volledig gebufferde DIMM
Busbreedte processoradres	38 bits
Flash-EPROM	8 Mbit
Grafische bus	twee PCI Express 2.0 x16-sleuven

---

**Uitbreiding**

---

Kaartondersteuning

**Desktopmodus:**

Sleuven 2-4 ondersteunen volle-lengte kaarten:

- twee PCI Express x16-sleuven
- één PCI-sleuf

Sleuven 1, 5 en 6 ondersteunen halve-lengte kaarten:

- twee PCI-X-sleuven
- één PCI Express x8-sleuf

**Towermodus:**

Sleuven 2-5 ondersteunen volle-lengte kaarten:

- één PCI-X-sleuf
- twee PCI Express x16-sleuven
- één PCI-sleuf

Sleuven 1 en 6 ondersteunen halve-lengte kaarten:

- één PCI-X-sleuf
- één PCI Express x8-sleuf

Ondersteunde kaarten

PCI 2.3  
PCI Express 1.0A in sleuf 1  
PCI Express 2.0 x16 in sleuven 2 en 4  
PCI-X 2.0A

PCI

---

## Uitbreiding

---

connector	één
connectorgrootte	120 pins
gegevensbreedte connector (maximum)	32 bits
bussnelheid	133 MB/s
PCI-X	
connectoren	twee
connectorgrootte	188 pins
gegevensbreedte connector (maximum)	64 bits
bussnelheid	800 MB/s
PCI Express x8 (bedrading als x4) (SLOT1_PCIE)	
connectoren	één x8 (ondersteuning van x8, x4 en x1 modi/kaarten; maximale verbindingbreedte van x4)
connectorgrootte	98 pins
gegevensbreedte connector (maximum)	4 PCI Express lanes
bussnelheid	2,5 GB/s/lane/richting (ruwe bandbreedte)
PCI Express 2.0 x16	
connector	twee x16 sleuven (ondersteuning van x16, x8, x4 en x1 modi/kaarten)
connectorgrootte	164 pins
gegevensbreedte connector (maximum)	16 PCI Express lanes
bussnelheid	5 GB/s/lane/richting (ruwe bandbreedte)

---

## Poorten en connectoren

---

Externe connectoren

---

**Poorten en connectoren (vervolg)**

---

Serieel	twee 9-pins connectoren; 16550C-compatibele
Paralleel	25-polige connector (bidirectioneel)
IEEE 1394 (optioneel)	één 6-pins connector op frontpaneel en één 6-pins connector op achterpaneel
Netwerkadapter	RJ45-connector
PS/2 (toetsenbord en muis)	twee 6-pins mini-DIN
USB	twee USB 2.0-compatibele connectoren op frontpaneel en vijf op achterpaneel
Audio	twee connectoren voor microfoon en hoofdtelefoons op frontpaneel; twee connectoren voor lijningang en lijnuitgang op achterpaneel
Systeemkaartconnectoren	
Diskettestation	34-pins connector
Serieel ATA	vijf 7-pins connectoren
Interne USB	één 10-pins connector voor optionele mediakaartlezer (3,5-inch compartiment) of veilige opstartbron

---

**Video**

---

Videotype	PCI Express 2.0 x16 (twee sleuven)
-----------	------------------------------------

---

**Audio**

---

Audiotype	Hoge definitie-audio Codec en Digitale controller met azalia/hoge definitie
Stereoconversie	24-bit analoog-naar-digitaal; 24-bit digitaal-naar-analoog

---

**Stations**

---

Extern toegankelijk	één 3,5-inch stationscompartiment (FlexBay) twee 5,25-inch stationscompartimenten
Intern toegankelijk	twee 3,5-inch vaste-schijfcompartimenten



---

## Toetsencombinaties

---

<F2>	start de ingesloten System Setup (alleen tijdens het opstarten)
<F12> of <Ctrl> <Alt> <F8>	start het menu <b>Opstartbron</b> (alleen tijdens het opstarten)
<Ctrl> <Alt> <F10>	start de partitie met het hulpprogramma (indien geïnstalleerd) tijdens het opstarten
<F5>	voert de ingebouwde diagnostiek uit

---

## Schakelaars en lampjes

---

Aan/uit-schakelaar	drukknop
Aan/uit-lampje	<b>Frontpaneel:</b> groen lampje—knipperend groen wanneer het systeem zich in de slaapstand bevindt; permanent groen als het systeem is ingeschakeld. oranje lampje—knipperend oranje geeft aan dat er een intern probleem met de voeding is; ononderbroken oranje geeft aan dat er een probleem is met een geïnstalleerd apparaat (zie "Voedingsproblemen" op pagina 123).
Lampje van de vaste schijf	<b>Frontpaneel:</b> groen lampje - het lampje brandt wanneer de computer gegevens leest van of schrijft naar de vaste schijf. Het lampje kan ook branden wanneer een apparaat zoals een optisch station actief is.
Netwerkkintegriteitslampjes	<b>Achterpaneel:</b> groen lampje voor 10-Mbps; oranje lampje voor 100-Mbps; geel lampje voor 1000-Mbps (1-Gbps). <b>Frontpaneel:</b> ononderbroken groen wanneer er een netwerkverbinding is.
Activiteitslampje	<b>Achterpaneel:</b> geel knipperend lampje wanneer er netwerkactiviteit is.
Diagnostische lampjes	<b>Frontpaneel:</b> vier lampjes (zie "Diagnostische lampjes" op pagina 129).
Stand-by-lampje	AUX_PWR op de systeemkaart

---

## Voeding

---

### Gelijkstroom

Wattage 875 W

Warmteafgifte 1094W of 3732BTU/uur



**OPMERKING:** De warmteafgifte is berekend op basis van het wattage van de voeding.

Spanning zelfinstellende voedingsspanning—90 tot 265 V bij 50/60 Hz

Reservebatterij 3-V CR2032 lithium knoopcel

---

## Afmetingen

---

Hoogte 44,8 cm

Breedte 17,1 cm

Diepte 46,7 cm

Gewicht 17,7 kg

Ondersteund monitorgewicht (in desktopstand) 45,4 kg

---

## Omgeving

---

### Temperatuurbereik

In bedrijf 10° t/m 35° C

Opslag -40° t/m 65° C

### Relatieve vochtigheid (maximum)

In bedrijf 20% t/m 80% (zonder condensatie)

Opslag 5% t/m 95% (zonder condensatie)

Maximale trilling (met een willekeurig trillingspectrum dat de gebruikersomgeving nabootst)

In bedrijf 5 tot 350 Hz bij 0,0002 G<sup>2</sup>/Hz

Opslag 5 tot 500 Hz bij 0,001 tot 0,01 G<sup>2</sup>/Hz

---

**Omgeving (vervolg)**

---

## Maximumimpact

In bedrijf	40 G +/- 5% met een interval van 2 msec +/- 10% (equivalent aan 20 in/sec [51 cm/sec])
Opslag	105 G +/- 5% met een interval van 2 msec +/- 10% (equivalent aan 50 in/sec [127 cm/sec])

## Hoogte (maximum)

In bedrijf	-15,2 t/m 3048 m
Opslag	-15,2 t/m 10 668 m



# Geavanceerde functies

## LegacySelect-technologiebeheer

LegacySelect aansturingstechnologie biedt legacy-full, legacy-reduced, of legacy-free oplossingen, gebaseerd op algemene platforms, harddiskarchitectuur en helpdeskprocedures. Het beheer wordt aan de beheerder geboden via System Setup, Dell OpenManage™ IT Assistant of Dell Custom Factory Integration.

Met LegacySelect kunnen beheerders connectoren en media-apparaten elektronisch activeren of deactiveren, waaronder seriële en USB-connectoren, een parallelle connector, een diskettestation, PCI-sleuven en een PS/2-muis. Als connectoren en media-apparaten worden gedeactiveerd, komt er meer geheugenruimte beschikbaar. De wijzigingen worden pas doorgevoerd nadat de computer opnieuw is opgestart.

## Beheerbaarheid

### Alert Standard Format

Het Alert Standard Format (ASF) is een DMTF-beheerstandaard, waarin de waarschuwingstechnieken vóór het inschakelen of bij afwezigheid van het besturingssysteem zijn vastgelegd. De standaard is ontwikkeld om een waarschuwing te genereren bij mogelijke beveiligingsproblemen en fouten, wanneer het besturingssysteem zich in een slaapstand bevindt of als de computer is uitgeschakeld. ASF vervangt oudere waarschuwingstechnieken voor een ontbrekend besturingssysteem.

Uw computer ondersteunt de volgende ASF-waarschuwingen:

## Waarschuwing

Chassis: Chassis open -  
Fysieke  
beveiligingsfout/Chassis  
open - Fysieke  
beveiligingsfout verholpen

Boot (opstarten): BIOS-fout  
bij het opstarten

Wachtwoord: Ongeldig  
systeemwachtwoord

CPU: CPU DOA  
waarschuwing/CPU DOA  
waarschuwing opgeheven

Heartbeats:  
Aanwezigheidstest

Temperatuur: Algemeen  
kritiek temperatuurprobleem

Spanning: Algemeen kritiek  
spanningsprobleem

Voeding: Kritiek  
voedingsprobleem

Koeling: Algemeen kritiek  
ventilatorprobleem

Verbinding:  
Ethernetverbinding  
ingeschakeld/  
Ethernetverbinding niet  
ingeschakeld

## Omschrijving

Het computerchassis is geopend of de storing  
"chassis open" is verholpen.

BIOS bij het initiëren niet volledig geladen.

Het systeemwachtwoord is ongeldig (de  
waarschuwing verschijnt na drie mislukte  
pogingen).

De processor werkt niet.

Er zijn periodieke heartbeats verzonden om de  
aanwezigheid van het systeem te controleren.

De temperatuur van de computer is te hoog of  
te laag.

De spanning van de interne spanningsregelaars  
is te hoog of te laag.

De voedingsspanning van de computer is te  
hoog of te laag.

De snelheid van de ventilator (tpm) is te hoog  
of te laag.

De Ethernetverbinding is in- of uitgeschakeld.

Raadpleeg voor meer informatie over de ASF-implementatie van Dell de *ASF-gebruikshandleiding* en de *ASF-beheerdershandleiding*, die u vindt op de Dell-supportwebsite [support.dell.com](http://support.dell.com).

## **Dell OpenManage™ IT Assistant**

IT Assistant configureert, beheert en controleert computers en andere apparatuur in een bedrijfsnetwerk. IT Assistant beheert de inventaris, configuraties, events (waarschuwingen) en beveiliging van computers die zijn uitgerust met industry-standard beheersoftware. Het ondersteunt instrumentatie die voldoet aan de SNMP-, DMI- en CIM-normen.

Dell OpenManage Client Instrumentation, gebaseerd op DMI en CIM, is beschikbaar voor uw computer. Raadpleeg voor meer informatie over IT Assistant de *Dell OpenManage IT Assistant User's Guide*, die beschikbaar is op de Dell Support-website op [support.dell.com](http://support.dell.com).

## **Dell OpenManage Client Instrumentation**

Dell OpenManage Client Instrumentation is software waarmee beheerprogramma's op afstand, zoals IT Assistant, het volgende kunnen:

- Toegangsinformatie vergaren over uw computer, bijvoorbeeld hoeveel processors die heeft en onder welk besturingssysteem die draait.
- De status controleren van de computer, zoals luisteren naar thermische waarschuwingen van temperatuursondes of schijfdefectwaarschuwingen van opslagapparaten.
- De status van de computer wijzigen, bijvoorbeeld het BIOS updaten of de computer op afstand afsluiten.

Een beheerd systeem is een systeem waarop Dell OpenManage Client Instrumentation is geïnstalleerd en dat werkt in een netwerk dat gebruik maakt van IT Assistant. Raadpleeg voor meer informatie over Dell OpenManage Client Instrumentation de *Dell OpenManage Client Instrumentation User's Guide*, die beschikbaar is op de Dell Support-website op [support.dell.com](http://support.dell.com).

## **Energiebeheer**

U kunt de computer zo instellen, dat deze minder stroom verbruikt als u niet werkt. U beheert het energieverbruik via het besturingssysteem dat op de computer is geïnstalleerd en bepaalde optie-instellingen in System Setup (zie "Energiebeheer" op pagina 47). Deze periodes met lager stroomverbruik worden "slaapstanden" genoemd.



**OPMERKING:** De slaapstand en/of stand-bystand moet(en) worden ondersteund door alle in de computer geïnstalleerde componenten en ook moeten de juiste stuurprogramma's zijn geïnstalleerd om naar deze energiebesparende modi te kunnen overschakelen. Raadpleeg de documentatie van de fabrikant bij elk onderdeel voor meer informatie.

- **Standby.** In deze slaapstand wordt het stroomverbruik van een aantal componenten gereduceerd of uitgeschakeld. Het systeemgeheugen blijft echter geactiveerd.



**OPMERKING:** De slaapstand wordt alleen ondersteund op computers met 4-GB of minder RAM-geheugen.

- **Slaapstand.** In deze slaapstand wordt het stroomverbruik tot een minimum gereduceerd, doordat alle gegevens in het systeemgeheugen worden opgeslagen op de vaste schijf, waarna de voeding van het systeem wordt uitgeschakeld. Bij het ontwaken uit deze modus wordt de computer opnieuw opgestart en wordt de inhoud van het geheugen teruggezet. U kunt dan verder werken vanaf het punt waar u was gebleven toen de computer in de slaapstand werd gezet.
- **Afsluiten.** Deze slaapstand onderbreekt de voeding van de computer bijna volledig. Zolang de computer op het net blijft aangesloten, kan deze automatisch of van een afstand worden gestart. Zo kunt u met de optie **Auto Power On** (automatisch aan) in System Setup (zie "Energiebeheer" op pagina 47) de computer op een opgegeven tijdstip automatisch laten opstarten. Ook kan de netwerkbeheerder de computer op afstand opstarten, met behulp van een beheersfunctie als Opstarten van afstand.

In de volgende tabel vindt u een overzicht van de slaapstanden en de manieren waarop u de computer uit elk van deze modi kunt activeren.

### Slaapmodus

### Activeringsmogelijkheden (Windows XP)

Standby

- Op de aan/uit-knop drukken
- Auto Power On (automatisch aan)
- De muis bewegen of ermee klikken
- Op het toetsenbord typen
- USB-apparaatactiviteit
- Energiebeheergebeurtenis



## Slaapmodus

Slaapstand

## Activeringsmogelijkheden (Windows XP)

- Op de aan/uit-knop drukken
- Auto Power On (automatisch aan)
- Energiebeheergebeurtenis

Afsluiten

- Op de aan/uit-knop drukken
- Auto Power On (automatisch aan)
- Energiebeheergebeurtenis



**OPMERKING:** Zie voor meer informatie over energiebeheer de documentatie die bij het besturingssysteem werd geleverd.

## Hyper-Threading en Multi-Core-technologie

Hyper-Threading is een Intel-technologie die de algemene computerprestaties kan verbeteren door één fysieke processor te laten functioneren als twee logische processoren die bepaalde taken tegelijk kunnen uitvoeren. Multi-Core-processoren bevatten twee of meer fysieke rekeneenheden in een enkel processorpakket, waardoor de renefficiëntie en het vermogen tot multitasking wordt vergroot. Intel heeft deze technologie in de Dual-Core- en Quad-Core-processors ingebouwd. Deze processoren hebben respectievelijk twee en vier rekeneenheden. Het is raadzaam om Microsoft Windows XP Service Pack 1 (SP1) of hoger of Windows Vista te gebruiken, omdat deze zijn afgestemd om deze technologie optimaal te benutten.

Hoewel veel programma's voordeel kunnen hebben van hyper-threading- en multi-core-technologie, zijn niet alle programma's hiervoor geoptimaliseerd, en is er soms een update van de softwareleverancier vereist. Neem contact op met de softwareleverancier voor updates en informatie over het gebruik van hyper-threading- of multi-core-technologie samen met uw software. U kunt nagaan of de computer de hyper-threading-technologie gebruikt, via de System Setup-optie voor hyper-threading onder de tab Prestaties (zie "System Setup" op pagina 93).

## Informatie over RAID-configuraties

Dit gedeelte geeft een overzicht van de RAID-configuratie die u mogelijk hebt geselecteerd toen u de computer kocht. Hoewel er in de computerindustrie diverse RAID-configuraties beschikbaar zijn voor verschillende doeleinden, ondersteunt de Dell Precision-computer RAID-niveau 0, 1 of 5.

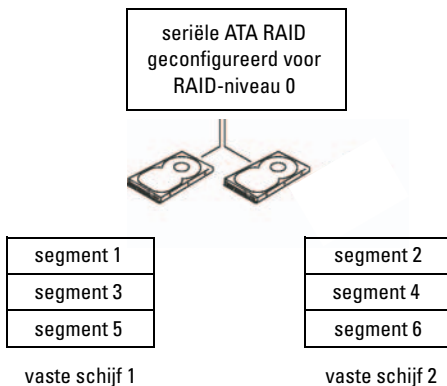
Voor programma's die topprestaties moeten leveren wordt RAID-niveau 0 aanbevolen; een RAID-niveau 1 configuratie wordt aanbevolen voor gebruikers die een hoge mate van gegevensintegriteit wensen. Een RAID-niveau 5-configuratie biedt zowel gegevensintegriteit als topprestaties. De RAID-niveaus geven geen hiërarchie weer. Een RAID-niveau 5 configuratie is op zich niet beter of minder goed dan een RAID-niveau 0 configuratie.

De Intel RAID-controller op uw computer kan alleen een RAID niveau 0-configuratie maken met twee of drie fysieke schijven. Als er een derde schijf aanwezig is, kan die schijf via het Intel RAID-configuratieprogramma worden opgenomen in een RAID niveau 0-configuratie. Als u drie schijven hebt waarvan twee in een RAID-niveau 1-configuratie, kan de derde schijf worden gebruikt als een reserveschijf voor de RAID-configuratie (zie "Een reserveschijf maken" op pagina 62). Een RAID-niveau 5-array moet uit drie schijven bestaan.

Alle stations moeten van hetzelfde type zijn; SAS- en SATA-stations kunnen in een RAID-array niet samen worden gebruikt. De stations moeten bovendien even groot zijn, om te voorkomen dat een eventueel groter station niet-toegewezen (en dus onbruikbare) ruimte bevat.

### RAID-niveau 0

Bij RAID-niveau 0 wordt een opslagtechniek gebruikt die wordt aangeduid als data striping, om de toegankelijkheid van de gegevens te verhogen. Data striping is een methode waarbij opeenvolgende gegevenssegmenten (stripes) achter elkaar op de fysieke schijven worden opgeslagen, zodat er één grote virtuele schijf ontstaat. Data striping maakt het mogelijk dat op een van de stations gegevens worden gelezen terwijl op het andere station het volgende blok wordt opgezocht en ingelezen.

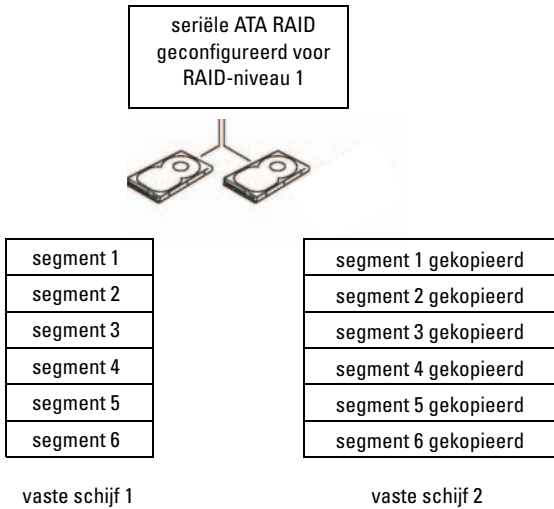


Een ander voordeel van een RAID-niveau 0 configuratie is dat de volledige opslagcapaciteit van de stations wordt benut. Als u twee 120 GB-stations hebt geïnstalleerd, hebt u 240 GB ruimte voor gegevensopslag.

➡ **KENNISGEVING:** RAID-niveau 0 voorziet niet in gegevensredundantie; daarom zijn ook de gegevens op het andere station niet toegankelijk wanneer er één station niet werkt. Maak daarom regelmatig een back-up als u een RAID-niveau 0 configuratie gebruikt.

## RAID-niveau 1

RAID-niveau 1 maakt gebruik van een op gegevensredundantie gebaseerde opslagtechniek, die bekend staat als "mirroring". Wanneer er gegevens worden opgeslagen op het primaire station, wordt er tevens een kopie van de gegevens opgeslagen op het tweede station (de mirror). Een RAID-niveau 1-configuratie biedt een snelle toegang tot gegevens op aan de voordelen van redundantie.



Wanneer er een schijfstoring optreedt, worden lees- en schrijfbewerkingen automatisch omgeleid naar het overgebleven station. Vervolgens kan er opnieuw een vervangend station worden opgebouwd met de gegevens van het overgebleven station. Als gevolg van het feit dat gegevens op beide schijven worden gedupliceerd, hebben twee 120-GB RAID-niveau 1 stations dus samen een maximumcapaciteit van 120 GB voor gegevensopslag.

## RAID-niveau 5

RAID-niveau 5 maakt gebruik van een opslagtechniek, die bekend staat als "parity checking". Wanneer een gegevensblok naar de RAID-configuratie wordt geschreven, wordt dit verdeeld over alle stations van de RAID-array, behalve één, waarop de pariteitsgegevens worden geschreven. Op basis van de informatie van de pariteitsgegevens kan voor het hele verdeelde gegevensblok worden berekend of een van de stations niet goed werkt.

Omdat pariteitsgegevens relatief weinig ruimte innemen in vergelijking met de werkelijk opgeslagen gegevens, is één vaste schijf voldoende als pariteitsopslag voor een willekeurig aantal gegevensopslagstations. Niet alle pariteitsgegevens worden echter naar dezelfde schijf geschreven. Bij elk nieuw gegevensblok dat naar de RAID-configuratie wordt geschreven, werken de verschillende stations afwisselend als opslag- of pariteitsschijf.



de helft van gegevensblok 1	de helft van gegevensblok 1	pariteitsgegevens voor blok 1
de helft van gegevensblok 2	pariteitsgegevens voor blok 2	de helft van gegevensblok 2
pariteitsgegevens voor blok 3	de helft van gegevensblok 3	de helft van gegevensblok 3
de helft van gegevensblok 4	pariteitsgegevens voor blok 4	de helft van gegevensblok 4
de helft van gegevensblok 5	de helft van gegevensblok 5	pariteitsgegevens voor blok 5
pariteitsgegevens voor blok 6	de helft van gegevensblok 6	de helft van gegevensblok 6
vaste schijf 1	vaste schijf 2	vaste schijf 3

Doordat de gegevens worden verdeeld over de RAID-configuratie, zoals bij een RAID 0-configuratie, zijn deze snel toegankelijk. Wanneer een van de stations niet goed werkt, kan dit station bovendien opnieuw worden opgebouwd op basis van de pariteitsgegevens op de andere schijven. De beschikbare gegevensopslagruimte op drie 120-GB RAID-niveau 5 schijven bedraagt 240 GB, omdat het equivalent van één schijf is gereserveerd voor pariteitsgegevens. Voor een RAID-niveau 5-configuratie zijn ten minste drie stations vereist.

## De computer configureren voor RAID

De computer kan op een later tijdstip worden geconfigureerd voor RAID, ook als u tijdens de aanschaf van de computer niet voor een RAID-configuratie hebt gekozen. Wanneer u een RAID-configuratie wilt kunnen maken, moeten er minimaal twee harde schijven in de computer zijn geïnstalleerd. Zie "Kaarten" op pagina 206 voor instructies over het installeren van een vaste schijf.

Wanneer u een RAID-vaste-schijfvolume wilt configureren, gebruikt u het Intel-hulpprogramma RAID Option ROM *voordat* u het besturingssysteem op de vaste schijf installeert. U moet RAID inschakelen voordat u een van de RAID-configuratieprocedures in dit document start.

### De computer instellen op de modus RAID-enabled (RAID ingeschakeld)



**OPMERKING:** Deze procedure is alleen mogelijk als u de computer met een RAID-configuratie hebt besteld.

- 1 Open System Setup (zie "System Setup" op pagina 93).
- 2 Gebruik de pijlen omhoog en omlaag om **Drives** (schijven) te markeren en druk op <Enter>.
- 3 Gebruik de pijlen omhoog en omlaag om **SATA Operation** te markeren en druk op <Enter>.
- 4 Druk op de pijl naar links of naar rechts om **RAID Autodetect/AHCI** of **RAID Autodetect/ATA** te markeren, druk op <Enter> en vervolgens op <Esc>.

Zie "System Setup-opties" op pagina 94 voor meer informatie over RAID-opties.

- 5 Druk op de pijltoetsen naar links of naar rechts om **Save/Exit** (opslaan en afsluiten) te selecteren en druk daarna op <Enter> om System Setup af te sluiten en het opstartproces te hervatten.

## De computer configureren voor RAID met de Intel Matrix Storage Manager



**OPMERKING:** Deze procedure is alleen mogelijk als u de computer met een RAID-configuratie hebt besteld.

Als u al een vaste schijf hebt waarop het besturingssysteem is geïnstalleerd, en u wilt een tweede vaste schijf toevoegen en beide schijven tot een RAID-schijf configureren zonder het bestaande besturingssysteem en eventuele gegevens kwijt te raken, moet u de migratieoptie gebruiken voor een RAID niveau 0-configuratie (zie "Migreren naar een RAID niveau 0-configuratie" op pagina 59), een RAID niveau 1-configuratie (zie "Migreren naar een RAID niveau 1-configuratie" op pagina 60) of een RAID-niveau 5-configuratie (zie "Migreren naar een RAID niveau 5-configuratie" op pagina 61). U maakt alleen in de volgende gevallen een nieuw volume:

- Wanneer u twee nieuwe schijven toevoegt aan een bestaande computer met slechts één schijf (waarop het besturingssysteem staat) en u de twee nieuwe schijven wilt configureren tot een RAID-schijf.
- Wanneer de computer al over twee vaste schijven beschikt die tot één schijf zijn geconfigureerd, maar u nog ruimte over hebt op de schijf en die wilt aanwijzen als tweede RAID-schijf.

### Een RAID-niveau 0 configuratie maken



**KENNISGEVING:** Wanneer u deze bewerking uitvoert, gaan alle gegevens op de RAID-schijven verloren.



**OPMERKING:** Deze procedure is alleen mogelijk als u de computer met een RAID-configuratie hebt besteld.

- 1 Stel de computer in op de modus RAID-enabled (zie "De computer instellen op de modus RAID-enabled (RAID ingeschakeld)" op pagina 54).
- 2 Klik op **Start** en wijs naar **Programma's** → **Intel(R) Matrix Storage Manager** → **Intel Matrix Storage Console** om het Intel-opslagprogramma te starten.

Als u geen optie ziet in het menu **Actions** (acties), is de computer nog niet ingesteld op de modus RAID-enabled (zie "De computer instellen op de modus RAID-enabled (RAID ingeschakeld)" op pagina 54).

- 3 Selecteer in het menu **Actions** de optie **Create RAID Volume** (RAID-volume maken) om de wizard **Create RAID Volume** te starten en klik op **Volgende**.

- 4 Klik in het scherm **Select Volume Location** (schijflocatie selecteren) op de eerste vaste schijf die u wilt opnemen in de RAID niveau 0-schijf en klik op de pijl naar rechts.
- 5 Klik op een tweede vaste schijf. Wanneer u een derde vaste schijf aan de RAID niveau 0-schijf wilt toevoegen, klikt u op de pijl naar rechts en daarna op de derde vaste schijf totdat er in het venster **Selected** (geselecteerd) drie schijven worden weergegeven, waarna u ten slotte op **Volgende** klikt.
- 6 Klik in het venster **Specify Volume Size** (schijfgrootte opgeven) op de gewenste optie van **Volume Size** (schijfgrootte) en daarna op **Volgende**.
- 7 Klik op **Voltooien** om de schijf te maken of klik op **Terug** om de wijzigingen aan te brengen.

### Een RAID-niveau 1 configuratie maken



**KENNISGEVING:** Wanneer u deze bewerking uitvoert, gaan alle gegevens op de RAID-schijven verloren.



**OPMERKING:** Deze procedure is alleen mogelijk als u de computer met een RAID-configuratie hebt besteld.

- 1 Stel de computer in op de modus RAID-enabled (zie "De computer instellen op de modus RAID-enabled (RAID ingeschakeld)" op pagina 54).
- 2 Klik op **Start** en wijs naar **Programma's** → **Intel(R) Matrix Storage Manager** → **Intel Matrix Storage Console** om het Intel®-opslagprogramma te starten.  
Als u geen optie ziet in het menu **Actions** (acties), is de computer nog niet ingesteld op de modus RAID-enabled (zie "De computer instellen op de modus RAID-enabled (RAID ingeschakeld)" op pagina 54).
- 3 Selecteer in het menu **Actions** de optie **Create RAID Volume** (RAID-volume maken) om de wizard Create RAID Volume te starten.
- 4 Klik in het eerste scherm op **Volgende**.
- 5 Bevestig de schijfnaam, selecteer **RAID 1** voor het RAID-niveau en klik op **Volgende** om door te gaan.
- 6 Klik in het scherm **Select Volume Location** (schijflocatie selecteren) op de eerste vaste schijf die u wilt gebruiken om de RAID niveau 1-schijf te maken en klik op de pijl naar rechts. Klik op een tweede vaste schijf totdat er twee vaste schijven worden weergegeven in het venster **Selected** (geselecteerd) en klik op **Volgende**.



- 7 Klik in het venster **Specify Volume Size** (schijfgrootte opgeven) op de gewenste optie van **Volume Size** (schijfgrootte) en daarna op **Volgende**.
- 8 Klik op **Voltooien** om de schijf te maken of klik op **Terug** om de wijzigingen aan te brengen.
- 9 Volg de Microsoft Windows-procedures voor het maken van een partitie op de nieuwe RAID-schijf.

### Een RAID-niveau 5 configuratie maken



**KENNISGEVING:** Wanneer u deze bewerking uitvoert, gaan alle gegevens op de RAID-schijven verloren.



**OPMERKING:** Deze procedure is alleen mogelijk als u de computer met een RAID-configuratie hebt besteld.

- 1 Stel de computer in op de modus RAID-enabled (zie "De computer instellen op de modus RAID-enabled (RAID ingeschakeld)" op pagina 54).
- 2 Klik op **Start** en wijs naar **Programma's**→ **Intel(R) Matrix Storage Manager**→ **Intel Matrix Storage Console** om het Intel-opslagprogramma te starten.
- 3 Als u geen optie ziet in het menu **Actions** (acties), is de computer nog niet ingesteld op de modus RAID-enabled (zie "De computer instellen op de modus RAID-enabled (RAID ingeschakeld)" op pagina 54).
- 4 Selecteer in het menu **Actions** de optie **Create RAID Volume** (RAID-volume maken) om de wizard Create RAID Volume te starten.
- 5 Klik in het eerste scherm op **Volgende**.
- 6 Bevestig de schijfnaam, selecteer **RAID 5** voor het RAID-niveau en klik op **Volgende** om door te gaan.
- 7 Klik in het scherm **Select Volume Location** (schijflocatie selecteren) op de eerste vaste schijf die u wilt gebruiken om de RAID niveau 5-schijf te maken en klik op de pijl naar rechts. Klik op twee of drie schijven totdat er drie of vier worden weergegeven in het venster **Selected** (geselecteerd) en klik op **Volgende**.
- 8 Klik in het venster **Specify Volume Size** (schijfgrootte opgeven) op de gewenste optie van **Volume Size** (schijfgrootte) en daarna op **Volgende**.
- 9 Klik op **Voltooien** om de schijf te maken of klik op **Terug** om de wijzigingen aan te brengen.
- 10 Volg de Microsoft Windows-procedures voor het maken van een partitie op de nieuwe RAID-schijf.

## Een RAID-volume verwijderen



**KENNISGEVING:** Met deze procedure wordt niet alleen de RAID niveau 1-schijf verwijderd, maar wordt deze ook in twee niet-RAID-schijven met een partitie opgesplitst, waarbij alle bestaande gegevensbestanden intact blijven. Bij het verwijderen van een RAID niveau 0- of 5-schijf gaan echter alle gegevens op de schijf verloren.

- 1 Klik op **Start** en wijs naar **Programma's** → **Intel(R) Matrix Storage Manager** → **Intel Matrix Storage Console** om het Intel-opslagprogramma te starten.
- 2 Klik met de rechtermuisknop op het pictogram **Volume** (schijf) van de RAID-schijf die u wilt verwijderen en selecteer **Delete Volume** (schijf verwijderen).
- 3 Klik op het scherm **Delete RAID Volume Wizard** (wizard RAID-schijf verwijderen) op **Volgende**.
- 4 Markeer de RAID-schijf die u wilt verwijderen in het vak **Available** (beschikbaar), klik op de pijl naar rechts om de gemarkeerde RAID-schijf in het vak **Selected** (geselecteerd) te zetten en klik op **Volgende**.
- 5 Klik op **Voltooien** om de schijf te verwijderen.

## Over migreren naar een RAID-configuratie


Migratie is alleen mogelijk vanaf een in de fabriek ingestelde RAID-configuratie. Bijvoorbeeld als het systeem is besteld met RAID-configuratie en als u migreert tussen bepaalde RAID-configuraties.

	<b>RAID 0- configuratie met 2 schijven</b>	<b>RAID 0- configuratie met 3 schijven</b>	<b>RAID 1- configuratie met 2 schijven</b>	<b>RAID 5- configuratie met 3 schijven</b>
<b>RAID 0- configuratie met 2 schijven</b>	Niet van toepassing	Migratie met 2 -3 schijven mogelijk	Niet mogelijk	Niet mogelijk
<b>RAID 0- configuratie met 3 schijven</b>	Niet mogelijk	Niet van toepassing	Niet mogelijk	Niet mogelijk
<b>RAID 1- configuratie met 2 schijven</b>	Migratie van RAID 1 naar RAID 0 mogelijk	Migratie van RAID 1 naar RAID 0 mogelijk	Niet van toepassing	Migratie van RAID 1 naar RAID 5 mogelijk
<b>RAID 5- configuratie met 3 schijven</b>	Niet mogelijk	Niet mogelijk	Niet mogelijk	Niet van toepassing

## Migreren naar een RAID niveau 0-configuratie

- 1 Stel de computer in op de modus RAID-enabled (zie "De computer instellen op de modus RAID-enabled (RAID ingeschakeld)" op pagina 54).
- 2 Klik op **Start** en wijs naar **Alle programma's**→ **Intel(R) Matrix Storage Manager**→ **Intel Matrix Storage Console** om het Intel-opslagprogramma te starten.


Als u geen optie ziet in het menu **Actions** (acties), is de computer nog niet ingesteld op de modus RAID-enabled (zie "De computer instellen op de modus RAID-enabled (RAID ingeschakeld)" op pagina 54).

- 3 Selecteer in het menu **Actions** de optie **Create RAID Volume From Existing Hard Drive** (RAID-volume maken van bestaande vaste schijf) om de migratiewizard te starten.
  - 4 Klik op **Volgende** op de migratiewizard.
  - 5 Voer een RAID-schijfnaam in of accepteer de standaardwaarde.
  - 6 Selecteer in de vervolgkeuzelijst **RAID 0** als het RAID-niveau.  
Selecteer de stripgrootte die het dichtst bij de grootte van het gemiddelde bestand ligt dat u op de RAID-schijf wilt opslaan. Als u de gemiddelde bestandsgrootte niet kent, kiest u 128 KB voor de stripgrootte.
  - 7 Selecteer de juiste stripgrootte in de vervolgkeuzelijst en klik op **Volgende**.  
Selecteer de vaste schijf die u wilt gebruiken als de bronschijf (dit moet de vaste schijf zijn met de gegevens of besturingssysteembestanden die u op de RAID-schijf wilt bewaren).
  - 8 Dubbelklik op het scherm **Select Source Hard Drive** (bronschijf selecteren) op de vaste schijf waarvan u wilt migreren en klik op **Volgende**.
  - 9 Dubbelklik in het scherm **Select Member Hard Drive** (lidschijf selecteren) op de vaste schijven om de lidschijven te selecteren om de stripegroep te overbruggen en klik op **Volgende**.
  - 10 Klik in het venster **Specify Volume Size** (schijfgrootte opgeven) op de gewenste optie van **Volume Size** (schijfgrootte) en daarna op **Volgende**.
-  **KENNISGEVING:** Bij stap 11 worden alle gegevens in de lidschijf verwijderd.
- 11 Klik op **Voltooien** om het migreren te starten of klik op **Terug** om wijzigingen aan te brengen. U kunt de computer tijdens het migratieproces gewoon gebruiken.

## Migreren naar een RAID niveau 1-configuratie

- 1 Stel de computer in op de modus RAID-enabled (zie "De computer instellen op de modus RAID-enabled (RAID ingeschakeld)" op pagina 54).
- 2 Klik op **Start** en wijs naar **Alle programma's**→ **Intel(R) Matrix Storage Manager**→ **Intel Matrix Storage Console** om het Intel-opslagprogramma te starten.

Als u geen optie ziet in het menu **Actions** (acties), is de computer nog niet ingesteld op de modus RAID-enabled (zie "De computer instellen op de modus RAID-enabled (RAID ingeschakeld)" op pagina 54).

- 3 Klik in het menu **Actions** op de optie **Create RAID Volume From Existing Hard Drive** (RAID-volume maken van bestaande vaste schijf) om de migratiewizard te starten.
  - 4 Klik op **Volgende** in het eerste scherm van de migratiewizard.
  - 5 Voer een RAID-schijfnaam in of accepteer de standaardwaarde.
  - 6 Selecteer in de vervolgkeuzelijst **RAID 1** als het RAID-niveau.  
Selecteer de vaste schijf die u wilt gebruiken als de bronschijf (dit moet de vaste schijf zijn met de gegevens of besturingssysteembestanden die u op de RAID-schijf wilt bewaren).
  - 7 Dubbelklik op het scherm **Select Source Hard Drive** (bronschijf selecteren) op de vaste schijf waarvan u wilt migreren en klik op **Volgende**.
  - 8 Dubbelklik in het scherm **Select Member Hard Drive** (lidschijf selecteren) op de vaste schijf om de lidschijf te selecteren die u bij de configuratie als spiegel wilt gebruiken en klik op **Volgende**.
  - 9 Klik in het scherm **Specify Volume Size** (schijfgrootte opgeven) op de gewenste schijfgrootte en daarna op **Volgende**.
-  **KENNISGEVING:** Bij stap 10 worden alle gegevens in de lidschijf verwijderd.
- 10 Klik op **Voltoeien** om het migreren te starten of klik op **Terug** om wijzigingen aan te brengen. U kunt de computer tijdens het migratieproces gewoon gebruiken.

## Migreren naar een RAID niveau 5-configuratie

- 1 Stel de computer in op de modus RAID-enabled (zie "De computer instellen op de modus RAID-enabled (RAID ingeschakeld)" op pagina 54).
- 2 Klik op **Start** en wijs naar **Alle programma's**→ **Intel(R) Matrix Storage Manager**→ **Intel Matrix Storage Console** om het Intel-opslagprogramma te starten.

Als u geen optie ziet in het menu **Actions** (acties), is de computer nog niet ingesteld op de modus RAID-enabled (zie "De computer instellen op de modus RAID-enabled (RAID ingeschakeld)" op pagina 54).

- 3 Klik in het menu **Actions** op de optie **Create RAID Volume From Existing Hard Drive** (RAID-volume maken van bestaande vaste schijf) om de migratiewizard te starten.
- 4 Klik op **Volgende** in het eerste scherm van de migratiewizard.
- 5 Voer een RAID-schijfnaam in of accepteer de standaardwaarde.
- 6 Selecteer in de vervolgkeuzelijst **RAID 5** als het RAID-niveau.  
Selecteer de vaste schijf die u wilt gebruiken als de bronschijf (dit moet de vaste schijf zijn met de gegevens of besturingssysteembestanden die u op de RAID-schijf wilt bewaren).
- 7 Dubbelklik op het scherm **Select Source Hard Drive** (bronschijf selecteren) op de vaste schijf waarvan u wilt migreren en klik op **Volgende**.
- 8 Dubbelklik in het scherm **Select Member Hard Drive** (lidschijf selecteren) op de twee of drie vaste schijven om de lidschijven te selecteren die u bij de configuratie wilt gebruiken en klik op **Volgende**.
- 9 Klik in het scherm **Specify Volume Size** (schijfgrootte opgeven) op de gewenste schijfgrootte en daarna op **Volgende**.



**KENNISGEVING:** Bij stap 10 worden alle gegevens in de lidschijf verwijderd.

- 10 Klik op **Voltooien** om het migreren te starten of klik op **Terug** om wijzigingen aan te brengen. U kunt de computer tijdens het migratieproces gewoon gebruiken.

## Een reserveschijf maken



**KENNISGEVING:** Een reserve vaste schijf moet ten minste net zo groot zijn als de grootste van de twee schijven in de RAID-configuratie die deze ondersteunt. Anders werkt de reserveschijf niet. Het RAID-hulpprogramma zal het niet melden als u een schijf selecteert die niet groot genoeg is.

Met een RAID niveau 1-configuratie kunt u een reserveschijf maken. De reserveschijf wordt niet door het besturingssysteem herkend, maar u kunt de schijf wel weergeven in Schijfbeheer of in het Intel-hulpprogramma Intel RAID Option ROM. Wanneer een lid van de RAID niveau 1-configuratie verbroken is, maakt de computer automatisch de spiegelconfiguratie met de reserveschijf als vervanging van het verbroken lid.

*Een schijf als reserveschijf markeren:*

- 1 Klik op **Start** en wijs naar **Programma's** → **Intel(R) Matrix Storage Manager** → **Intel Matrix Storage Console** om het Intel-opslagprogramma te starten.
- 2 Klik met de rechtermuisknop op de vaste schijf die u wilt markeren als een reserveschijf.
- 3 Klik op **Mark as Spare** (markeren als reserve).

*Reservemarkering verwijderen van een reserveschijf:*

- 1 Klik met de rechtermuisknop op het pictogram van een vaste schijf.
- 2 Klik op **Reset Hard Drive to Non-RAID** (vaste schijf opnieuw instellen op niet-RAID).

## Een aangetaste RAID niveau 1- of 5-configuratie opnieuw opbouwen

Als uw computer geen reserve vaste schijf heeft en de computer een aangetast RAID niveau 1- of 5-volume heeft gemeld, kunt u de redundantiespiegel van de computer opnieuw opbouwen op een nieuwe vaste schijf:

- 1 Klik op **Start** en wijs naar **Programma's** → **Intel(R) Matrix Storage Manager** → **Intel Matrix Storage Console** om het Intel-opslagprogramma te starten.
- 2 Klik met de rechtermuisknop op de beschikbare vaste schijf waarop u het RAID niveau 1- of 5-volume opnieuw wilt opbouwen en klik op **Rebuild to this Disk** (opnieuw opbouwen op deze schijf).
- 3 U kunt de computer blijven gebruiken terwijl de computer het RAID niveau 1- of 5-volume opnieuw opbouwt.

## De computer configureren voor RAID met het Intel<sup>®</sup>-hulpprogramma RAID Option ROM

- ➡ **KENNISGEVING:** Wanneer u de volgende procedure gebruikt om een RAID-configuratie te maken, raakt u alle gegevens op uw vaste schijven kwijt. Maak daarom voordat u verdergaat een back-up van alle gegevens die u wilt behouden.
- ➡ **KENNISGEVING:** Gebruik de volgende procedure alleen als u het besturingssysteem opnieuw installeert. Gebruik de volgende procedure niet om een bestaande opslagconfiguratie te migreren naar een RAID niveau 0-configuratie.

### Een RAID-niveau 0 configuratie maken

- ➡ **KENNISGEVING:** Wanneer u de volgende procedure gebruikt om een RAID-configuratie te maken, raakt u alle gegevens op uw vaste schijven kwijt. Maak daarom voordat u verdergaat een back-up van alle gegevens die u wilt behouden.
- 1 Stel de computer in op de modus RAID-enabled (zie "De computer instellen op de modus RAID-enabled (RAID ingeschakeld)" op pagina 54).
  - 2 Druk op <Ctrl><i> wanneer u gevraagd wordt om het Intel-hulpprogramma RAID Option ROM te openen.
  - 3 Gebruik de pijlen omhoog en omlaag om **Create RAID Volume** (RAID-volume maken) te markeren en druk op <Enter>.
  - 4 Voer een RAID-volumenaam in of accepteer de standaardwaarde en druk op <Enter>.
  - 5 Gebruik de pijlen omhoog en omlaag om **RAID0(Stripe)** te markeren en druk op <Enter>.
  - 6 Als er meer dan twee vaste schijven beschikbaar zijn, drukt u op de pijlen omhoog en omlaag en op de spatiebalk om de twee of drie schijven te selecteren die u wilt gebruiken om de configuratie te maken en druk op <Enter>. Selecteer de stripgrootte die het dichtst bij de grootte van het gemiddelde bestand ligt dat u op de RAID-schijf wilt opslaan. Als u de gemiddelde bestandsgrootte niet kent, kiest u 128 KB voor de stripgrootte.
  - 7 Gebruik de pijlen omhoog en omlaag om de stripgrootte te wijzigen en druk op <Enter>.
  - 8 Selecteer de gewenste capaciteit voor de schijf en druk op <Enter>. De standaardwaarde is de maximaal beschikbare grootte.
  - 9 Druk op <Enter> om de volume te maken.

- 10 Druk op <y> om te bevestigen dat u de RAID-volume wilt maken.
- 11 Bevestig dat de juiste volumeconfiguratie is weergegeven op het hoofdscherm van het Intel-hulpprogramma RAID Option ROM.
- 12 Gebruik de pijlen omhoog en omlaag om **Exit** (afsluiten) te selecteren en druk op <Enter>.
- 13 Installeer het besturingssysteem (zie "Windows XP of Windows Vista opnieuw installeren" op pagina 160).

### Een RAID-niveau 1 configuratie maken



**KENNISGEVING:** Wanneer u de volgende procedure gebruikt om een RAID-configuratie te maken, raakt u alle gegevens op uw vaste schijven kwijt. Maak daarom voordat u verdergaat een back-up van alle gegevens die u wilt behouden.

- 1 Stel de computer in op de modus RAID-enabled (zie "De computer instellen op de modus RAID-enabled (RAID ingeschakeld)" op pagina 54).
- 2 Druk op <Ctrl><i> wanneer u gevraagd wordt om het Intel-hulpprogramma Intel RAID Option ROM te openen.
- 3 Gebruik de pijlen omhoog en omlaag om **Create RAID Volume** (RAID-volume maken) te markeren en druk op <Enter>.
- 4 Voer een RAID-volumenaam in of accepteer de standaardwaarde en druk op <Enter>.
- 5 Gebruik de pijlen omhoog en omlaag om **RAID1(Mirror)** te markeren en druk op <Enter>.
- 6 Als er meer dan twee vaste schijven beschikbaar zijn, drukt u op de pijlen omhoog en omlaag en op de spatiebalk om de twee schijven te selecteren die u wilt gebruiken om de volume te maken en druk op <Enter>.
- 7 Selecteer de gewenste capaciteit voor de volume en druk op <Enter>. De standaardwaarde is de maximaal beschikbare grootte.
- 8 Druk op <Enter> om de volume te maken.
- 9 Druk op <y> om te bevestigen dat u de RAID-volume wilt maken.
- 10 Bevestig dat de juiste volumeconfiguratie is weergegeven op het hoofdscherm van het Intel-hulpprogramma RAID Option ROM.
- 11 Gebruik de pijlen omhoog en omlaag om **Exit** (afsluiten) te selecteren en druk op <Enter>.



- 12 Installeer het besturingssysteem (zie "Windows XP of Windows Vista opnieuw installeren" op pagina 160).

### Een RAID-niveau 5 configuratie maken



**KENNISGEVING:** Wanneer u de volgende procedure gebruikt om een RAID-configuratie te maken, raakt u alle gegevens op uw vaste schijven kwijt. Maak daarom voordat u verdergaat een back-up van alle gegevens die u wilt behouden.

- 1 Stel de computer in op de modus RAID-enabled (zie "De computer instellen op de modus RAID-enabled (RAID ingeschakeld)" op pagina 54).
- 2 Druk op <Ctrl><i> wanneer u gevraagd wordt om het Intel-hulpprogramma RAID Option ROM te openen.
- 3 Gebruik de pijlen omhoog en omlaag om **Create RAID Volume** (RAID-volume maken) te markeren en druk op <Enter>.
- 4 Voer een RAID-volumenaam in of accepteer de standaardwaarde en druk op <Enter>.
- 5 Gebruik de pijlen omhoog en omlaag om **RAID5(Parity)** te markeren en druk op <Enter>.
- 6 Gebruik de pijlen omhoog en omlaag en de spatiebalk om de drie of vier schijven te selecteren die u wilt gebruiken om de volume te maken en druk op <Enter>.
- 7 Selecteer de gewenste capaciteit voor de volume en druk op <Enter>. De standaardwaarde is de maximaal beschikbare grootte.
- 8 Druk op <Enter> om de volume te maken.
- 9 Druk op <y> om te bevestigen dat u de RAID-volume wilt maken.
- 10 Bevestig dat de juiste volumeconfiguratie is weergegeven op het hoofdscherm van het Intel-hulpprogramma RAID Option ROM.
- 11 Gebruik de pijlen omhoog en omlaag om **Exit** (afsluiten) te selecteren en druk op <Enter>.
- 12 Installeer het besturingssysteem (zie "Windows XP of Windows Vista opnieuw installeren" op pagina 160).

## Een RAID-volume verwijderen



**KENNISGEVING:** Wanneer u deze bewerking uitvoert, gaan alle gegevens op de RAID-schijven verloren.



**KENNISGEVING:** Als de computer momenteel vanaf RAID opstart en u verwijdert de RAID-volume in het Intel-hulpprogramma RAID Option ROM, wordt de computer onopstartbaar.

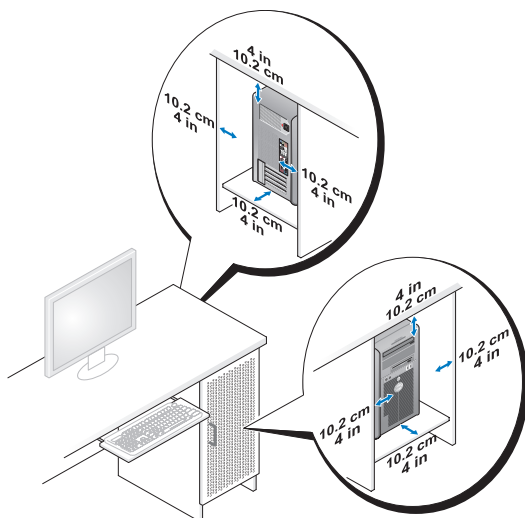
- 1 Druk op <Ctrl><i> wanneer u gevraagd wordt om het Intel-hulpprogramma RAID Option ROM te openen.
- 2 Gebruik de pijlen omhoog en omlaag om **Delete RAID Volume** (RAID-volume verwijderen) te markeren en druk op <Enter>.
- 3 Gebruik de pijlen omhoog en omlaag om de te verwijderen RAID-volume te markeren en druk op <Enter>.
- 4 Druk op <y> om de verwijdering van de RAID-volume te bevestigen.
- 5 Druk op <Esc> om het Intel-hulpprogramma RAID Option ROM af te sluiten.

# De computer installeren

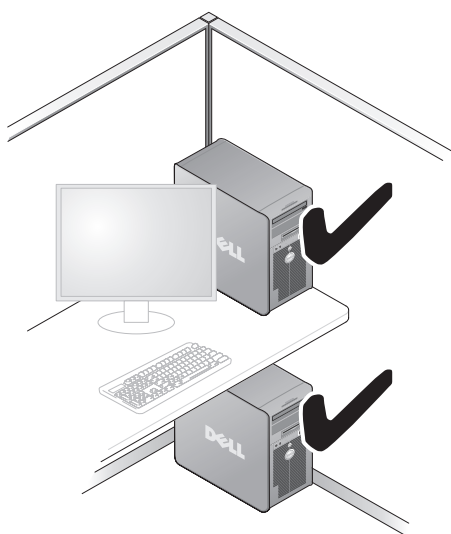
## De computer in een kast installeren

Wanneer u de computer in een kast installeert, kunt u de luchtstroom beperken, waardoor de prestaties van de computer kunnen verslechteren en deze mogelijk oververhit raakt. Volg de richtlijnen hieronder wanneer u de computer in een kast installeert:

- ➡ **KENNISGEVING:** De bedrijfstemperatuur die in deze handleiding is opgegeven, geeft de maximale bedrijfstemperatuur van de werkruimte weer. Wanneer u de computer in een kast installeert, moet u rekening houden met de temperatuur in de werkruimte. Als de temperatuur in de werkruimte bijvoorbeeld 25° C is, afhankelijk van de specificaties van de computer, hebt u een temperatuursmarge van slechts 5° tot 10° C voordat de maximale bedrijfstemperatuur van de pc is bereikt. Zie "Specificaties" op pagina 37 voor meer computergegevens.
- Houd 10,2 cm ruimte vrij aan alle geventileerde kanten van de computer om te zorgen dat er genoeg lucht kan worden aangezogen voor ventilatie.
- Als de kast deuren heeft, moeten deze ten minste dertig procent van de luchtstroom doorlaten (voor- en achterkant).




- Als de computer in een hoek wordt geplaatst of onder een bureau, moet u ervoor zorgen dat er minstens 5,1 cm tussen de achterkant van de computer en de muur vrij is om te zorgen dat er genoeg lucht kan worden aangezogen voor ventilatie.



- ➔ **KENNISGEVING:** Installeer de computer niet in een kast zonder luchtstroom. Als u de luchtstroom tegenhoudt, verslechtert u de prestaties van de computer, waardoor deze oververhit kan raken.



## Verbinding maken met internet

-  **OPMERKING:** Internetaanbieders en hun aanbod verschillen per land.

Zie "E-mail- en internetproblemen" op pagina 116 voor meer informatie over het oplossen van problemen met e-mail en internet. Wanneer u verbinding wilt maken met internet, hebt u een modem- of netwerkverbinding nodig en een internetaanbieder (ISP). De internetaanbieder biedt een of meer van de onderstaande internetverbindingsopties:

- DSL-verbindingen die snelle internettoegang bieden via uw bestaande telefoonlijn of mobiele telefoondienst. Met een DSL-verbinding kunt u met dezelfde lijn internetten en telefoneren tegelijk.
- Kabelmodemverbindingen die snelle internettoegang bieden via uw plaatselijke tv-kabel.
- Satellietmodemverbindingen die snelle internettoegang bieden via een satelliettelevisie.

- Inbelverbindingen die internettoegang via een telefoonlijn bieden. Inbelverbindingen zijn aanzienlijk trager dan DSL-, kabelmodem- en satellietmodemverbindingen.
- Draadloze LAN-verbindingen die internettoegang via de draadloze Bluetooth<sup>®</sup>-technologie bieden.

Als u een inbelverbinding gebruikt, moet u een telefoonlijn verbinden met de modemconnector op de computer en met de telefoonwandaansluiting voordat u de internetverbinding tot stand brengt. Als u een DSL- of kabel-/satellietmodemverbinding gebruikt, neemt u contact op met uw internetaanbieder of mobiele telefoondienst voor installatie-instructies.

## Een internetverbinding instellen

U stelt als volgt een internetverbinding in met een bijgeleverde snelkoppeling van de internetaanbieder:

- 1 Bewaar en sluit alle geopende bestanden, en sluit alle actieve programma's af.
- 2 Dubbelklik op het internetaanbieder -pictogram op het Microsoft<sup>®</sup> Windows<sup>®</sup>-bureaublad.
- 3 Volg de instructies op het scherm om de installatie te voltooien.

Als er geen pictogram van een internetaanbieder op het bureaublad staat of als u een internetverbinding met een andere internetaanbieder wilt instellen, voert u de stappen in de onderstaande sectie uit die van toepassing zijn op het besturingssysteem van deze computer.




**OPMERKING:** Als u nu geen verbinding kunt krijgen, maar dit eerder wel is gelukt, is de aanbieder mogelijk tijdelijk uit de lucht. Neem contact op met de internetaanbieder om de servicestatus te controleren of probeer het later opnieuw.

## Windows XP

- 1 Bewaar en sluit alle geopende bestanden, en sluit alle actieve programma's af.
- 2 Klik op **Start** → **Internet Explorer**.  
De wizard **Nieuwe verbinding** verschijnt.
- 3 Klik op **Verbinding met het Internet maken**.


- 4 Klik in het volgende venster op de juiste optie:
    - Als u nog geen internetaanbieder hebt en er één wilt selecteren, klikt u op **Ik wil zelf een Internet-provider in een lijst selecteren**.
    - Als u al installatie-informatie van uw internetaanbieder hebt gekregen, maar nog geen installatie-cd, klikt u op **Ik wil handmatig een verbinding instellen**.
    - Hebt u wel een cd, dan klikt u op **Ik heb een cd-rom met software van een Internet-provider**.
  - 5 Klik op **Volgende**.


Als u **Ik wil handmatig een verbinding instellen** hebt geselecteerd, gaat u verder naar stap 6. Volg anders de instructies op het scherm om de installatie te voltooien.
-  **OPMERKING:** Als u niet weet welk verbindingstype u moet selecteren, neemt u contact op met de aanbieder.
- 6 Klik op de juiste optie onder **Op welke manier wilt u contact met het Internet maken?** en klik op **Volgende**.
  - 7 Gebruik de installatie-informatie van de internetaanbieder om de installatie te voltooien.

## Windows Vista™



**OPMERKING:** Zorg dat u de gegevens over uw aanbieder bij de hand hebt. Als u geen internetaanbieder hebt, kan de wizard **Verbinding met het Internet maken** u helpen deze te verkrijgen.

- 1 Bewaar en sluit alle geopende bestanden, en sluit alle actieve programma's af.
- 2 Klik op de knop Starten van Windows Vista  en daarna op **Configuratiescherm**.
- 3 Klik onder **Netwerk en internet** op **Verbinding met internet maken**. Het venster **Verbinding met internet maken** verschijnt.
- 4 Klik op **Breedband (PPPoE)** of **Inbellen**, afhankelijk van de manier waarop u verbinding wilt maken:
  - Kies voor **Breedband** als u een DSL-, satellietmodem, kabel-tv-modem of draadloze Bluetooth-verbinding wilt gebruiken.
  - Kies **Inbellen** als u een inbelmodem of ISDN wilt gebruiken.

 **OPMERKING:** Als u niet weet welk verbindingstype u moet selecteren, klikt u op **Help me choose** (Help me kiezen) of neemt u contact op met de aanbieder.

- 5 Volg de instructies op het scherm en gebruik de installatie-informatie van de internetaanbieder om de installatie te voltooien.

## Informatie naar een nieuwe computer overbrengen


Met de wizards van het besturingssysteem kunt u bestanden en andere gegevens van de ene naar de andere computer overbrengen, bijvoorbeeld van een *oude* naar een *nieuwe* computer. Zie voor instructies de onderstaande sectie die overeenkomt met het besturingssysteem van uw computer.

### Microsoft® Windows® XP

Het Microsoft Windows XP-besturingssysteem beschikt over de wizard Bestanden en instellingen overzetten waarmee u gegevens van een broncomputer naar een nieuwe computer kunt overbrengen. U kunt onder andere de volgende gegevens overzetten:

- E-mailberichten
- Werkbalkinstellingen
- Vensterformaten
- Internetbladwijzers

U kunt de gegevens via een netwerk of seriële verbinding naar de nieuwe computer overbrengen of op een verwisselbaar medium opslaan, zoals een beschrijfbare cd, om ze vervolgens op de nieuwe computer te zetten.

 **OPMERKING:** U kunt gegevens van de oude naar de nieuwe computer overzetten door direct op de in-/uitvoerpoorten (I/O) van de twee computers een seriële kabel aan te sluiten. Wilt u de gegevens inderdaad via een seriële verbinding overbrengen, dan moet u via het Configuratiescherm het hulpprogramma Netwerkverbindingen openen en extra configuratiestappen uitvoeren, zoals het instellen van een geavanceerde verbinding en de hostcomputer en de gastcomputer toewijzen.

Zie het artikel #305621 in de Microsoft Knowledge Base genaamd *How to Set Up a Direct Cable Connection Between Two Computers in Windows XP* (Een directe kabelverbinding instellen tussen twee computers in Windows XP) voor instructies over het instellen van een directe kabelverbinding tussen twee computers. Deze informatie is mogelijk in sommige landen niet beschikbaar.



Wanneer u informatie naar een nieuwe computer wilt overbrengen, moet u de wizard Bestanden en instellingen overzetten uitvoeren. U kunt voor dit proces de optionele schijf met het *besturingssysteem* gebruiken of een wizardschijf maken met de wizard Bestanden en instellingen overzetten.

### **De wizard Bestanden en Instellingen overzetten uitvoeren met de cd met het besturingssysteem**



**OPMERKING:** Voor deze procedure hebt u de cd met het *besturingssysteem* nodig. Deze schijf is optioneel en wordt bij sommige computers niet geleverd.

Een nieuwe computer op de bestandsoverdracht voorbereiden:

- 1 Start de wizard Bestanden en instellingen overzetten: klik op **Start**→ **Alle programma's**→ **Bureau-accessoires**→ **Systeemwerkset**→ **Wizard Bestanden en instellingen overzetten**.
- 2 Klik in het beginscherm van de wizard Bestanden en instellingen overzetten op **Volgende**.
- 3 Klik in het scherm **Oude of nieuwe computer?** op **Nieuwe computer**→ **Volgende**.
- 4 Klik in het scherm **Hebt u de cd-rom met Windows XP bij de hand?** op **Ik wil de wizard op de cd-rom met Windows XP gebruiken**→ **Volgende**.
- 5 Ga als het scherm **Ga nu naar de oude computer** verschijnt naar de oude computer. Klik op dit moment *niet* op **Volgende**.

De gegevens van de oude computer kopiëren:

- 1 Plaats de schijf met het *besturingssysteem* van Windows XP in de oude computer.
- 2 Klik in het scherm **Welkom bij Microsoft Windows XP** op **Andere taken uitvoeren**.
- 3 Klik onder **Wat wilt u nu doen?** op **Bestanden en instellingen overzetten**→ **Volgende**.
- 4 Klik in het scherm **Oude of nieuwe computer?** op **Oude computer**→ **Volgende**.
- 5 Selecteer in het scherm **Op welke manier wilt u uw bestanden en instellingen overzetten?** de gewenste methode.
- 6 Selecteer in het scherm **Wat wilt u overzetten?** de items die u wilt overzetten en klik op **Volgende**.

Nadat de gegevens zijn gekopieerd, verschijnt het scherm **Gegevens verzamelen**.

## 7 Klik op **Voltooien**.

De gegevens overzetten naar de nieuwe computer:

- 1 Klik op de nieuwe computer in het scherm **Ga nu naar de oude computer** op **Volgende**.
- 2 Selecteer in het scherm **Waar bevinden zich de bestanden en instellingen?** de gekozen methode voor het overzetten van de instellingen en bestanden en klik op **Volgende**.

De wizard leest de verzamelde bestanden en instellingen en zet deze over naar de nieuwe computer.

Zodra alle instellingen en bestanden zijn overgezet, verschijnt het scherm **Voltooid**.

- 3 Klik op **Voltooid** en start de nieuwe computer opnieuw op.

### **De wizard Bestanden en Instellingen overzetten uitvoeren zonder de cd met het besturingssysteem**

Wanneer u de wizard Bestanden en instellingen overzetten zonder de schijf met het *besturingssysteem* wilt uitvoeren, moet u een wizardschijf maken waarmee u een back-upkopiebestand kunt maken op een verwisselbare medium.

U maakt een wizardschijf door op de nieuwe computer met Windows XP de volgende stappen uit te voeren:

- 1 Start de wizard Bestanden en instellingen overzetten: klik op **Start**→ **Alle programma's**→ **Bureau-accessoires**→ **Systeemwerkset**→ **Wizard Bestanden en instellingen overzetten**.
- 2 Klik in het beginscherm van de wizard **Bestanden en instellingen overzetten** op **Volgende**.
- 3 Klik in het scherm **Oude of nieuwe computer?** op **Nieuwe computer**→ **Volgende**.
- 4 Klik in het scherm **Hebt u de cd-rom met Windows XP bij de hand?** op **Ik wil de wizarddiskette in het volgende diskettestation maken**→ **Volgende**.
- 5 Plaats het verwisselbare medium, zoals een schrijfbaar CD en klik op **OK**.
- 6 Nadat de schijf is gemaakt, verschijnt de boodschap **Ga nu naar de oude computer**. Klik *niet* op **Volgende**.
- 7 Ga naar de oude computer.

De gegevens van de oude computer kopiëren:

- 1 Plaats de wizardschijf in de oude computer.
- 2 Klik op **Start**→ **Uitvoeren**.
- 3 Blader in het veld **Openen** van het venster **Uitvoeren** naar het bestand **fastwiz** (op het verwisselbare medium), en klik op **OK**.
- 4 Klik in het beginscherm van de wizard **Bestanden en instellingen overzetten** op **Volgende**.
- 5 Klik in het scherm **Oude of nieuwe computer?** op **Oude computer**→ **Volgende**.
- 6 Selecteer in het scherm **Op welke manier wilt u uw bestanden en instellingen overzetten?** de gewenste methode.
- 7 Selecteer in het scherm **Wat wilt u overzetten?** de items die u wilt overzetten en klik op **Volgende**.

Nadat de gegevens zijn gekopieerd, verschijnt het scherm **Gegevens verzamelen**.

- 8 Klik op **Voltooien**.

De gegevens overzetten naar de nieuwe computer:

- 1 Klik op de nieuwe computer in het scherm **Ga nu naar de oude computer** op **Volgende**.
- 2 Selecteer in het scherm **Waar bevinden zich de bestanden en instellingen?** de gekozen methode voor het overzetten van de instellingen en bestanden en klik op **Volgende**. Volg de instructies op het scherm.

De wizard leest de verzamelde bestanden en instellingen en zet deze over naar de nieuwe computer.

Zodra alle instellingen en bestanden zijn overgezet, verschijnt het scherm **Voltooid**.

- 3 Klik op **Voltooid** en start de nieuwe computer opnieuw op.




**OPMERKING:** Zoek in [support.dell.com](http://support.dell.com) voor document #154781 (*What Are The Different Methods To Transfer Files From My Old Computer to My New Dell Computer Using the Microsoft® Windows® XP Operating System?* (Welke methoden zijn er om bestanden van mijn oude computer naar mijn nieuwe Dell-computer over te brengen?)).



**OPMERKING:** Toegang tot het document in de Dell™ Knowledge Base is niet in alle landen mogelijk.

## Microsoft Windows Vista™

- 1 Klik op de knop Start van Windows Vista  en klik daarna op **Bestanden en instellingen overzetten**→ **Windows Easy Transfer starten**.
- 2 Klik in het dialoogvenster **Gebruikersaccountbeheer** op **Doorgaan**.
- 3 Klik op **Een nieuwe transfer starten** of **Doorgaan met een reeds gestarte transfer**.

Volg de instructies van de wizard Windows Easy Transfer op het scherm.


## Voedingsbeschermingsapparaten

Er zijn een aantal apparaten beschikbaar die beveiligen tegen stroomschommelingen of -storingen:

- Piekbeveiligers
- Spanningsstabilisatoren
- Continue stroomvoorzieningen (UPS)

### Piekbeveiligers

Piekbeveiligers en contactdozen met piekbeveiliging helpen schade aan de computer door spanningspieken voorkomen die kunnen optreden tijdens elektrische stormen of na stroomonderbrekingen. Sommige fabrikanten van piekbeveiligers geven garantie voor bepaalde typen schade. Lees de garantie van het apparaat zorgvuldig door wanneer u een piekbeveiliging kiest. Een apparaat met een hogere joulewaarde biedt meer bescherming. Vergelijk de joulewaarden om het relatieve effect van verschillende apparaten te bepalen.

-  **KENNISGEVING:** De meeste piekbeveiligers beveiligen niet tegen stroomschommelingen of -onderbrekingen die zijn veroorzaakt door onweer. Wanneer het onweert bij u in de buurt, ontkoppelt u de telefoonlijn van het wandcontact en haalt u de stekker van de computer uit het stopcontact.

Veel piekbeveiligers hebben een telefoonaansluiting voor modembeveiliging. Zie de documentatie van de piekbeveiliging voor instructies voor een modemverbinding.


-  **KENNISGEVING:** Niet alle piekbeveiligers bieden beveiliging voor netwerkadapters. Ontkoppel de netwerkkabel tijdens elektrische stormen altijd van de netwerkwandaansluiting.

## Spanningsstabilisatoren

- ➡ **KENNISGEVING:** Spanningsstabilisatoren beveiligen niet tegen stroomonderbrekingen.

Spanningsstabilisatoren zijn ontworpen om netspanning te behouden met een vrij constant niveau.

## Continue stroomvoorzieningen

- ➡ **KENNISGEVING:** Als de stroom uitvalt terwijl de gegevens op de vaste schijf worden opgeslagen, kunnen er gegevens verloren gaan of bestanden beschadigd raken.
-  **OPMERKING:** Voor een maximale werkingsduur van de batterij moet u alleen de computer op een UPS aansluiten. Sluit andere apparaten, zoals een printer, op een aparte contactdoos die is voorzien van een piekbeveiliging.

Een UPS beschermt tegen stroomschommelingen en -onderbrekingen. UPS-apparaten bevatten een batterij die tijdelijk stroom levert aan apparaten die erop zijn aangesloten wanneer de netstroom uitvalt. De batterij wordt opgeladen wanneer er netstroom beschikbaar is. Raadpleeg de documentatie van de UPS-fabrikant voor informatie over de werkingsduur van de batterij en om te controleren of het apparaat is goedgekeurd door Underwriters Laboratories (UL).



# De computer beveiligen

## Open-chassisdetectie



**WAARSCHUWING:** Raadpleeg de veiligheidsinstructies in de *Productinformatiegids* voordat u begint met de procedures in dit gedeelte.



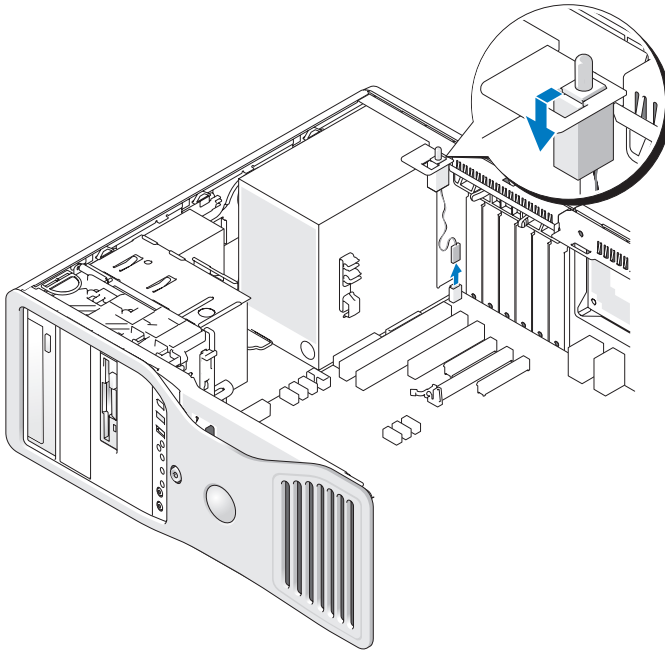
**WAARSCHUWING:** U beschermt zich tegen elektrische schokken door de stekker uit het stopcontact te halen voordat u de computerkap opent.



**KENNISGEVING:** U voorkomt schade door statische elektriciteit aan de onderdelen in de computer, door uw lichaam van statische elektriciteit te ontdoen voordat u een van de elektronische onderdelen van de computer aanraakt. Dit kunt u doen door een ongeverfd metalen oppervlak van de computer aan te raken.

## De chassintrusieschakelaar verwijderen

- 1 Volg de procedures in "Voordat u begint" op pagina 163.
- 2 Verwijder de computerkap (zie "De computerkap verwijderen" op pagina 165).
- 3 Maak de stroomonderbrekingsschakelaar los van de aansluiting op de systeemkaart.  
Let op de loop van de kabel wanneer u deze uit het chassis verwijdert. De kabel wordt mogelijk door klemmen op zijn plaats gehouden.
- 4 Schuif de schakelaar uit de sleuf en neem de schakelaar met de daaraan bevestigde kabel uit de computer.



## De chassisintrusieschakelaar terugplaatsen

- 1 Schuif de schakelaar voorzichtig in de sleuf en sluit de kabel weer aan op de systeemkaart.
- 2 Plaats de computerkap terug (zie "De computerkap terugplaatsen" op pagina 173).
- ➔ **KENNISGEVING:** Steek voor het aansluiten van een netwerkkabel de kabel eerst in de netwerkpoort of het netwerkapparaat en daarna in de computer.
- 3 Sluit uw computer en apparaten aan op het lichtnet en zet ze vervolgens aan.



## De chassisintrusieschakelaar opnieuw instellen

- 1 Zet de computer aan of start deze opnieuw op.
- 2 Wanneer het blauwe DELL™-logo verschijnt, drukt u direct op <F2>. Als u te lang wacht en het logo van het besturingssysteem wordt weergegeven, moet u blijven wachten tot het bureaublad van Microsoft® Windows® wordt weergegeven. Sluit de computer vervolgens af (zie "De computer uitschakelen" op pagina 163) en probeer het opnieuw.
- 3 Open System Setup (zie "System Setup" op pagina 93).
- 4 Druk op de pijl-omlaag om naar **Beveiliging** te gaan.
- 5 Druk op <Enter> om het menu te openen.
- 6 Ga met de pijl-omlaagtoets naar **Chassis open**.
- 7 Gebruik de pijlen naar links en naar rechts om **Reset** (opnieuw instellen) te selecteren en kies **On** (aan), **On-Silent** (op de achtergrond) of **Disabled** (uitgeschakeld).



**OPMERKING:** De standaardinstelling is **On-Silent** (op de achtergrond).

- 8 Start de computer opnieuw op en pas de wijzigingen toe.

## Beveiligingskabelslot

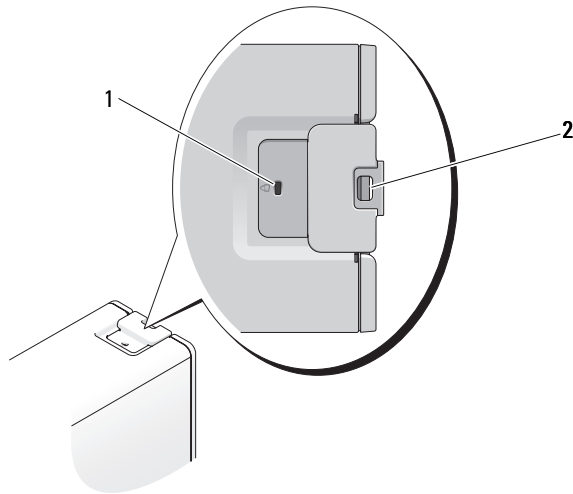
Op de volgende manieren kunt u uw computer beveiligen:

- Met alleen een hangslot of een hangslot met geluste beveiligingskabel met hangslotbevestigingspunt.  
Een hangslot alleen voorkomt dat de computer kan worden geopend.  
Een om een stilstaand object geluste beveiligingskabel in combinatie met een hangslot voorkomt dat de computer zonder toestemming wordt meegenomen.
- U kunt ook een in de handel verkrijgbare anti-diefstalbeveiliging aanbrengen aan het bevestigingspunt voor de beveiligingskabel aan de achterkant van de computer.



**OPMERKING:** Voordat u een antidiefstalvoorziening koopt, moet u ervoor zorgen dat deze met de beveiligingskabelleuf op de computer werkt.


Anti-diefstalbeveiligingen bestaan gewoonlijk uit een metalen kabelstreng met slot en een sleutel. In de bij de beveiliging geleverde handleiding kunt u lezen, hoe deze moet worden aangebracht.



1 bevestigingspunt voor beveiligingskabel 2 beugel van hangslot

## Wachtwoorden

### Informatie over wachtwoorden

 **OPMERKING:** Wachtwoorden zijn bij levering van de computer uitgeschakeld.

Een primair wachtwoord (of systeemwachtwoord), een beheerderswachtwoord en een vaste-schijfwachtwoord voorkomen op verschillende manieren onbevoegde toegang tot uw computer. In de volgende tabel staan de typen en functies van de wachtwoorden die op uw computer beschikbaar zijn.

### Type wachtwoord

### Funcities

Primaire (of systeem)

Beheerderswachtwoord

Vaste schijf

- Beveiligt de computer tegen onbevoegde toegang
- Geeft systeembeheerders of servicetechnici toegang tot computers voor reparatie of nieuwe configuratie
- Hiermee beperkt u de toegang tot System Setup op dezelfde manier als een primair wachtwoord toegang tot de computer beperkt.
- Kan worden gebruikt in plaats van het primaire wachtwoord
- Beveiligt de gegevens op de vaste schijf of externe vaste schijf (indien er een wordt gebruikt) tegen onbevoegde toegang



**OPMERKING:** Sommige vaste schijven ondersteunen geen vaste-schijfwachtwoorden.



**KENNISGEVING:** Wachtwoorden bieden een hoog beveiligingsniveau voor gegevens op de computer of vaste schijf. Ze zijn echter niet onfeilbaar. Als u meer beveiliging wenst, moet u andere vormen gebruiken, zoals smartcards, programma's voor gegevenscodering of pc-kaarten met coderingsfuncties.

Neem bij het gebruik van wachtwoorden de volgende richtlijnen in acht:

- Kies wachtwoorden die makkelijk te onthouden, maar niet makkelijk te raden zijn. Gebruik bijvoorbeeld geen namen van familieleden of huisdieren.
- Bovendien is het raadzaam de wachtwoorden niet op te schrijven. Schrijft u ze wel op, bewaar ze dan op een veilige plaats.
- Geef de wachtwoorden aan niemand door.
- Controleer of er niemand meekijkt terwijl u het wachtwoord invoert.

Als u een of meer wachtwoorden vergeet, neemt u contact op met Dell (zie "Contact opnemen met Dell" op pagina 313). Uit veiligheidsoverwegingen zal de technische ondersteuningsdienst van Dell naar een identiteitsbewijs vragen om ervoor te zorgen dat alleen een bevoegd persoon gebruik kan maken van de computer.

## Een primair wachtwoord (of systeemwachtwoord) gebruiken



**KENNISGEVING:** Wanneer u de computer zonder toezicht aan laat staan en geen systeemwachtwoord hebt toegekend, of als u de computer niet-afgesloten achterlaat zodat iemand het wachtwoord kan wijzigen door een schakelaar om te zetten, kan iedereen zich toegang verschaffen tot de gegevens die op uw vaste schijf zijn opgeslagen.

### Instellingsopties

U kunt geen nieuw systeemwachtwoord invoeren of het bestaande wijzigen, wanneer een van de twee volgende opties wordt weergegeven:

- **Set** (ingesteld) — Er is een systeemwachtwoord toegewezen.
- **Disabled** (uitgeschakeld) — Het systeemwachtwoord wordt uitgeschakeld door een jumperinstelling op de systeemkaart.

U kunt alleen een systeemwachtwoord toekennen als de volgende optie wordt weergegeven:

- **Not Set** (niet ingesteld) — Er is geen systeemwachtwoord toegekend en de wachtwoordjumper op de systeemkaart is ingeschakeld (standaard).

### Een systeemwachtwoord toekennen

Wanneer u het veld wilt verlaten zonder er een systeemwachtwoord aan toe te kennen, drukt u op een willekeurig tijdstip op <Esc> voordat u stap 5 voltooit.

- 1** Open System Setup (zie "System Setup" op pagina 93) en controleer of er een veld **Instellingen ontgrendelen** aanwezig is onder **Security** (beveiliging).
- 2** Als u het veld **Instellingen ontgrendelen** ziet:
  - a** Gebruik de pijlen om naar het veld **Instellingen ontgrendelen** te bladeren.
  - b** Druk op <Enter> om het veld beschikbaar te maken.
  - c** Typ het beheerderswachtwoord in en druk op <Enter>.
- 3** Ga met de pijltjestoetsen naar het veld **Systeem Wachtwoord** en druk op <Enter>.

**4** Typ het nieuwe wachtwoord in het veld **Nieuw wachtwoord**.

U kunt maximaal 15 tekens gebruiken. Wanneer u een teken wilt wissen terwijl u typt, drukt u op <Backspace> of op de pijl naar links. Het wachtwoord is niet hoofdlettergevoelig.

Sommige toetsencombinaties zijn niet toegestaan. Wanneer u een van die combinaties invoert, hoort u een pieptoon.

Elke keer als u een teken intypt (of op de spatiebalk drukt voor een spatie), verschijnt in het veld een vervangende aanduiding.

**5** Druk op <Enter>.

Als het nieuwe systeemwachtwoord minder dan 15 tekens lang is, wordt het hele veld met vervangende tekens gevuld.

**6** U bevestigt het wachtwoord door het nogmaals in te voeren in het veld **Nieuw wachtwoord bevestigen** en opnieuw op <Enter> te drukken.

**7** Druk op <Enter> als de prompt verschijnt.

De instelling van het systeemwachtwoord wijzigt in **Ingesteld**.

**8** Sluit System Setup af.

De wachtwoordbeveiliging wordt geactiveerd zodra u de computer opnieuw hebt opgestart.

### **Uw systeemwachtwoord invoeren**

Wanneer u uw computer opstart of herstart, verschijnt de volgende mededeling op uw scherm:

Typ het systeemwachtwoord in en druk op <Enter>.  
Voer het wachtwoord in:

Als u een beheerderswachtwoord hebt toegekend, accepteert de computer dit als vervanging voor het systeemwachtwoord.

Wanneer u een onjuist of onvolledig wachtwoord invoert, verschijnt de volgende mededeling op uw scherm:

\*\* Wachtwoord onjuist. \*\*

Als u nogmaals een onjuist of onvolledig wachtwoord invoert, verschijnt dezelfde mededeling. Als u een derde keer een onjuist of onvolledig wachtwoord invoert, verschijnt de volgende mededeling:

```
** Wachtwoord onjuist. **  
Aantal onjuiste invoerpogingen: 3  
Systeem gestopt! De computer wordt uitgeschakeld.
```

Ook wanneer de computer wordt uitgeschakeld en weer ingeschakeld, verschijnt de hiervoor genoemde mededeling telkens wanneer u een onjuist of onvolledig systeemwachtwoord hebt ingevoerd.



**OPMERKING:** Via **Wachtwoordwijzigingen** in combinatie met **Systeemwachtwoord** en **Beheerderswachtwoord** kunt u uw computer beschermen tegen ongeautoriseerde wijzigingen.

### Een bestaand systeemwachtwoord verwijderen of wijzigen

Wanneer u het veld wilt verlaten zonder er een systeemwachtwoord aan toe te kennen, drukt u op een willekeurig tijdstip op <Esc> voordat u stap 5 voltooit.

- 1 Open System Setup (zie "System Setup" op pagina 93) en controleer of er een veld **Instellingen ontgrendelen** aanwezig is onder **Security** (beveiliging).
- 2 Als u het veld **Instellingen ontgrendelen** ziet:
  - a Gebruik de pijlen om naar het veld **Instellingen ontgrendelen** te bladeren.
  - b Druk op <Enter> om het veld beschikbaar te maken.
  - c Typ het beheerderswachtwoord in en druk op <Enter>.
- 3 Ga met de pijlen naar het veld **Systeem wachtwoord** en druk op <Enter>.
- 4 Typ uw huidige wachtwoord in het veld **Oud wachtwoord**.
- 5 Als u een bestaand wachtwoord wilt wijzigen, volgt u de instructies in "Een systeemwachtwoord toekennen" op pagina 84, beginnend bij stap 4.
- 6 Als u een wachtwoord wilt wissen, drukt u in het veld **Nieuw wachtwoord** op <Enter> zonder iets in te vullen.
- 7 Druk nogmaals op <Enter> in het veld **Nieuw wachtwoord bevestigen**, wederom zonder iets in te vullen.

- 8 Controleer of **Not Set** (niet ingesteld) wordt weergegeven onder de instelling **Systeemwachtwoord**.

Indien **Niet ingesteld** wordt weergegeven, is het systeemwachtwoord verwijderd. Wordt **Not Set** (niet ingesteld) *niet* weergegeven, dan herhaalt u stap 3 t/m stap 8.

- 9 Sluit System Setup af.

## Een beheerderswachtwoord gebruiken

### Optie-instellingen

U kunt geen nieuw beheerderswachtwoord invoeren of het bestaande wijzigen, wanneer de volgende optie wordt weergegeven:

- **Disabled** (uitgeschakeld) — Het beheerderswachtwoord wordt uitgeschakeld door een jumperinstelling op de systeemkaart.

U kunt alleen een beheerderswachtwoord toekennen als een van de volgende opties wordt weergegeven:

- **Set** (ingesteld) — Er is een beheerderswachtwoord toegewezen.
- **Not Set** (niet ingesteld) — Er is geen beheerderswachtwoord toegekend en de wachtwoordjumper op de systeemkaart is ingeschakeld (standaard).

### Een beheerderswachtwoord toekennen

Het beheerderswachtwoord kan hetzelfde zijn als het systeemwachtwoord. Wanneer u het veld wilt verlaten zonder een systeemwachtwoord toe te kennen, drukt u op een willekeurig tijdstip op <Esc> voordat u stap 5 voltooit.



**OPMERKING:** Als beide wachtwoorden verschillend zijn, kan het beheerderswachtwoord ook worden gebruikt in plaats van het systeemwachtwoord. Het systeemwachtwoord kan echter niet worden gebruikt in plaats van het beheerderswachtwoord.

- 1 Open System Setup (zie "System Setup" op pagina 93) en controleer of er een veld **Instellingen ontgrendelen** aanwezig is onder **Security** (beveiliging).
- 2 Als u het veld **Instellingen ontgrendelen** ziet:
  - a Gebruik de pijlen om naar het veld **Instellingen ontgrendelen** te bladeren.
  - b Druk op <Enter> om het veld beschikbaar te maken.
  - c Typ het beheerderswachtwoord in en druk op <Enter>.

**3** Ga met de pijltjestoetsen naar het veld **Beheerderswachtwoord** en druk op <Enter>.

**4** Typ het nieuwe wachtwoord in het veld **Nieuw wachtwoord**.

U kunt maximaal 15 tekens gebruiken. Wanneer u een teken wilt wissen terwijl u typt, drukt u op <Backspace> of op de pijl naar links. Het wachtwoord is niet hoofdlettergevoelig.

Sommige toetsencombinaties zijn niet toegestaan. Wanneer u een van die combinaties invoert, hoort u een pieptoon.

Elke keer als u een teken intypt (of op de spatiebalk drukt voor een spatie), verschijnt er in het veld een vervangende aanduiding.

**5** Druk op <Enter>.

Als het nieuwe beheerderswachtwoord minder dan 15 tekens lang is, wordt het hele veld met vervangende tekens gevuld.

**6** U bevestigt het wachtwoord door het nogmaals in te voeren in het veld **Nieuw wachtwoord bevestigen** en opnieuw op <Enter> te drukken.

**7** Druk op <Enter> als de prompt verschijnt.

De instelling van het beheerderswachtwoord wijzigt in **Ingesteld**.

**8** Sluit System Setup af.

Een wijziging van het **Beheerderswachtwoord** wordt direct doorgevoerd (de computer hoeft niet opnieuw te worden gestart).

### **Werken met de computer met een geactiveerd beheerderswachtwoord**

Wanneer u System Setup opent (zie "System Setup" op pagina 93), verschijnt de optie **Instellingen ontgrendelen**.

Wanneer u niet het juiste beheerderswachtwoord invoert in het veld **Instellingen ontgrendelen**, kunt u de instellopties van de computer bekijken, maar niet wijzigen.



**OPMERKING:** Via **Wachtwoordwijzigingen** in combinatie met **Beheerderswachtwoord** kunt u uw computer beschermen tegen ongeautoriseerde wijzigingen.



### **Een bestaand beheerderswachtwoord verwijderen of wijzigen**

Wanneer u een beheerderswachtwoord wilt kunnen wijzigen, moet u dit wachtwoord kennen. Wanneer u het veld wilt verlaten zonder er een systeemwachtwoord aan toe te kennen, drukt u op een willekeurig tijdstip op <Esc> voordat u stap 5 voltooit.

- 1** Open System Setup (zie "System Setup" op pagina 93).
- 2** Ga met de pijltjestoetsen naar het veld **Beheerderswachtwoord** en druk op <Enter>.
- 3** Typ het nieuwe wachtwoord in het veld **Oud wachtwoord**.
- 4** Als u een bestaand wachtwoord wilt wijzigen, volgt u de instructies in "Een beheerderswachtwoord toekennen" op pagina 87, beginnend bij stap 4.
- 5** Als u een wachtwoord wilt wissen, drukt u op <Enter> in **Nieuw wachtwoord** zonder iets in te vullen.
- 6** Druk nogmaals op <Enter> in het veld **Nieuw wachtwoord bevestigen**, wederom zonder iets in te vullen.
- 7** Controleer of **Niet ingesteld** wordt weergegeven onder **Beheerderswachtwoord**. Indien **Niet ingesteld** wordt weergegeven, is het beheerderswachtwoord verwijderd. Wordt **Not Set** (niet ingesteld) *niet* weergegeven, dan herhaalt u stap 3 t/m stap 8.
- 8** Sluit System Setup.

### **Een vergeten wachtwoord ongeldig maken en een nieuw wachtwoord instellen**

Zie "Trusted Platform Module (TPM)" op pagina 90 om het systeem- en/of beheerderswachtwoord opnieuw in te stellen.

# Trusted Platform Module (TPM)



**OPMERKING:** De TPM-functie ondersteunt codering alleen als het besturingssysteem TPM ondersteunt. Zie de documentatie bij de TPM-software en de Help-bestanden die bij de software zijn geleverd voor meer informatie.

TPM is een op hardware-gebaseerde beveiligingsfunctie die gebruikt kan worden om computergegenereerde coderingssleutels te maken en te beheren. Wanneer de TPM samen met beveiligingssoftware wordt gebruikt, wordt de bestaande netwerk- en computerbeveiliging verbeterd door functies in te schakelen zoals bestandsbeveiliging en e-mailbeveiliging. U schakelt de TPM-functie in via een System Setup-optie.



**KENNISGEVING:** Volg de back-upprocedures in de *handleiding Aan de slag voor Broadcom Secure Foundation* om de TPM-gegevens en de coderingssleutels te beveiligen. Indien deze back-ups onvolledig zijn, verloren gaan of beschadigd raken, kan Dell niet helpen de gecodeerde gegevens te herstellen.

## De TPM-functie inschakelen

- 1 De TPM-software inschakelen:
  - a Start de computer opnieuw op en druk op <F2> tijdens de Power On Self Test (serie testen bij inschakelen computer) om System Setup te openen.
  - b Selecteer **Security** (Beveiliging) → **TPM Security** (TPM-beveiliging) en druk op <Enter>.
  - c Selecteer onder **TPM Security** (TPM-beveiliging) **On** (aan) en druk op <Enter>.
  - d Druk op <Esc> om het installatieprogramma af te sluiten.
  - e Klik op **Opslaan/Afsluiten** indien dit wordt gevraagd.
- 2 Het TPM-installatieprogramma activeren:
  - a Start de computer opnieuw op en druk op <F2> tijdens de Power On Self Test (serie testen bij inschakelen computer) om System Setup te openen.
  - b Selecteer **Security** (Beveiliging) → **TPM Activation** (TPM-activering) en druk op <Enter>.
  - c Selecteer onder **TPM Activation** (TPM-activering) **Activate** (Activering) en druk op <Enter>.



**OPMERKING:** U hoeft het programma slechts één keer te activeren.

- d Als het proces voltooid is, wordt de computer automatisch opnieuw opgestart of wordt u gevraagd deze opnieuw op te starten.

## Beveiligingsbeheersoftware

De beveiligingsbeheersoftware is ontwikkeld voor het gebruik van vier verschillende functies waarmee u de computer beveiligt:

- Aanmeldingsbeheer
- Verificatie voorafgaand aan het opstarten (met een vingerafdruklezer, smartcard of wachtwoord)
- Versleuteling
- Beheer persoonlijke gegevens

### De beveiligingsbeheersoftware activeren



**OPMERKING:** U moet eerst de TPM inschakelen om de beveiligingsbeheersoftware volledig te laten functioneren.

- 1 Schakel de TPM-functie in (zie "De TPM-functie inschakelen" op pagina 90).
- 2 Laad de beveiligingsbeheersoftware.

### De beveiligingsbeheersoftware gebruiken

Zie de *Handleiding Aan de slag* van de software voor informatie over hoe u de software en de verschillende beveiligingsfuncties moet gebruiken:

Klik op Start → Alle programma's → Wave EMBASSY Trust Suite → Handleiding Aan de slag.

## Computeropsporingssoftware

Met computeropsporingssoftware kunt u de computer opsporen als deze kwijt of gestolen is. De software is optioneel en kan worden aangeschaft bij de aankoop van een Dell™-computer. U kunt ook contact opnemen met uw Dell-vertegenwoordiger voor informatie over deze beveiligingsfunctie.



**OPMERKING:** Computeropsporingssoftware is mogelijk niet in alle landen verkrijgbaar.



**OPMERKING:** Als u over de opsporingssoftware beschikt en uw computer is kwijt of gestolen, moet u contact opnemen met het bedrijf dat de opsporingsservice biedt om melding te maken van de verloren computer.

## Als de computer kwijt of gestolen is

- Bel de politie om de kwijtgeraakte of gestolen computer te melden. Vergeet niet het serviceplaatje door te geven wanneer u een beschrijving geeft van de computer. Vraag of u een nummer krijgt toegewezen en schrijf dit op, samen met de naam, het adres en telefoonnummer van het politiebureau. Vraag indien mogelijk ook de naam van de agent die uw zaak behandelt.



**OPMERKING:** Als u weet waar de computer is kwijtgeraakt of gestolen, belt u het politiebureau van dat gebied. Weet u dat niet, dan belt u het plaatselijke politiebureau.

- Als de computer eigendom is van een bedrijf, brengt u het beveiligingsbureau van het bedrijf op de hoogte.
- Neem ook contact op met de klantenservice van Dell om de verloren computer te melden. Geef het serviceplaatje van de computer door en de naam, het adres en het telefoonnummer van het politiebureau waar u de verloren computer hebt gemeld. Geef indien mogelijk ook de naam van de agent die uw zaak behandelt.

De klantenservice van Dell registreert uw melding onder het serviceplaatje van de computer en neemt de computer op als verloren of gestolen. Als iemand Dell belt voor technische ondersteuning en uw serviceplaatje geeft, wordt de computer automatisch als verloren of gestolen geïdentificeerd. De vertegenwoordiger probeert dan het telefoonnummer en adres van de beller te krijgen. Vervolgens zal Dell contact opnemen met het politiebureau waar u de verloren computer hebt gemeld.

# System Setup

## Overzicht

Gebruik System Setup voor de volgende taken:

- De systeemconfiguratie wijzigen nadat u hardware hebt toegevoegd, gewijzigd of verwijderd.
- Het instellen of wijzigen van een door de gebruiker te selecteren optie, zoals een wachtwoord.
- Het lezen van de huidige hoeveelheid geheugen of het instellen van het type vaste schijf dat is geïnstalleerd.

Voordat u System Setup gebruikt, is het verstandig de informatie op het System Setup-scherm te noteren, zodat u deze later ter referentie kunt gebruiken.



**KENNISGEVING:** Wijzig de instellingen voor dit programma alleen als u een ervaren computergebruiker bent. Door bepaalde wijzigingen is het mogelijk dat de computer niet goed meer werkt.

## System Setup openen

- 1 Zet de computer aan of start deze opnieuw op.
- 2 Wanneer het blauwe DELL™-logo wordt weergegeven, wacht u tot de F2-prompt verschijnt.
- 3 Zodra de F2-prompt verschijnt, drukt u meteen op <F2>.



**OPMERKING:** De F2-prompt betekent dat het toetsenbord is geïnitieerd. Deze prompt wordt maar zeer kort weergegeven. Wacht tot u deze ziet en druk dan meteen op <F2>. Als u te vroeg op <F2> drukt, kunt u deze functietoets niet meer gebruiken.

- 4 Als u te lang wacht en het logo van het besturingssysteem wordt weergegeven, moet u blijven wachten tot het bureaublad van Microsoft® Windows® wordt weergegeven. Sluit de computer vervolgens af en probeer het opnieuw.

# System Setup-opties



**OPMERKING:** Afhankelijk van de computer en de geïnstalleerde apparaten, is het mogelijk dat de items in deze sectie niet worden weergegeven of niet exact zoals in de lijst is aangegeven.

---

<b>Systeem</b>	
System Info	Geeft de <b>computer</b> naam, het <b>BIOS-versie</b> nummer, de <b>BIOS-datum</b> , het <b>serviceplaatje</b> , de <b>code voor express-service</b> en <b>inventaristag</b> weer.
Processor-info	Hier worden de gegevens weergegeven van de in het systeem geïnstalleerde processor: <ul style="list-style-type: none"><li>• <b>Processortype</b></li><li>• <b>Kloksnelheid processor</b></li><li>• <b>Bussnelheid processor</b></li><li>• <b>Grootte L2-processorcache</b></li><li>• <b>Processor ID-nummer</b></li><li>• <b>Familie, model en stepping</b></li><li>• <b>Microcodeversie</b></li><li>• of de processor <b>Hyper-threading</b> of <b>Multi-Core</b> ondersteunt</li><li>• of de processor <b>64 bits technologie</b> ondersteunt</li></ul>
Geheugeninfo	Toont de hoeveelheid <b>Geïnstalleerd geheugen</b> , de <b>Geheugensnelheid</b> , de <b>Geheugenkanaalmodus</b> en een beschrijving van de <b>Geheugentechnologie</b> . Met deze optie wordt ook een tabel afgebeeld met daarin de grootte van het geheugen, of het geheugen geschikt is voor ECC, of het single of dual rank is, het type en de organisatie.
PCI-info	Toont de inhoud van elke PCI-, PCI-Express en PCI-X-sleuf.
Datum/Tijd	Bestuurt de interne systeemklok en kalender.

---

Opstart- volgorde  <b>(Diskette drive is standaard)</b>	Bepaalt de volgorde waarin het systeem zoekt naar opstartbronnen tijdens het starten van het systeem.  <b>OPMERKING:</b> Wanneer u een opstartbron toevoegt en de computer opnieuw opstart, wordt deze optie ook in het System Setup-menu weergegeven. Als u vanaf een USB-geheugenmedium wilt opstarten, selecteert u het USB-medium en verplaatst u het zo dat dit het eerste apparaat in de lijst wordt.
--	---

---



---

## Stations

---

Diskette- station  <b>(Internal is standaard)</b>	Schakelt diskettestationen in en uit en stelt de leestoeinstelling voor het interne diskettestation in. <b>Uit</b> schakelt alle diskettestationen uit. <b>USB</b> schakelt het interne diskettestation en het USB-geheugenmedium uit, als de USB-controller is ingeschakeld en een USB-geheugenmedium is aangesloten. <b>Intern</b> schakelt het interne diskettestation in. <b>Read Only</b> schakelt de interne schijfbesturing in en geeft voor het interne diskettestation alleen-lezen-toestemming.  <b>OPMERKING:</b> Besturingssystemen met USB-ondersteuning herkennen USB-diskettestationen, ongeacht deze instelling.
SATA 0 through 4  <b>(On is standaard)</b>	Schakelt een SATA-station in ( <b>On</b> ) of uit ( <b>Off</b> ).  Geeft het type <b>controller</b> (SATA) weer, het nummer van de <b>poort</b> die het station gebruikt, het <b>ID</b> -nummer van het station en de opslagcapaciteit.  <b>OPMERKING:</b> SATA 4 kan worden in- of uitgeschakeld wanneer <b>SATA Operation</b> is ingesteld op <b>RAID Autodetect/AHCI</b> . In andere modi is dit veld mogelijk niet beschikbaar. In dit geval geeft het veld SATA 4 de volgende tekst weer:  This SATA port is disabled because the system has been configured for ATA mode (Deze SATA-poort is uitgeschakeld, omdat het systeem is geconfigureerd voor ATA-modus).
SATA Operation  <b>(RAID Autodetect/ AHCI is standaard)</b>	Bepaalt de bewerkingsmodus van de ingebouwde SATA-controller. <b>RAID Autodetect/AHCI</b> – RAID bij ondertekende stations, anders AHCI. <b>RAID Autodetect/ATA</b> – RAID bij ondertekende stations, anders ATA. <b>RAID On</b> – Telkens wanneer u opstart, wordt SATA geconfigureerd voor RAID.

SMART Reporting (Off is standaard)	Geeft op of fouten voor interne stations tijdens het opstarten moeten worden gemeld.
---------------------------------------	--

---

### Ingebouwde apparatuur

---

Ingebouwde netwerk-interface controller (On is standaard)	Schakelt de ingebouwde NIC-controller in of uit. De instellingen zijn On, Off, On w/RPL of On w/ PXE. Als de instelling On w/ PXE of On w/RPL is geactiveerd en er is geen opstartroutine beschikbaar op de netwerkserver, zal de computer proberen te starten vanaf het volgende apparaat in de lijst met opstartvolgorde.
Geïntegreerde audio (On is standaard)	Schakelt een ingebouwde audiocontroller in (On) of uit (Off). U kunt ook Auto selecteren om de invoegtoepassing Audiocontroller te gebruiken.
USB-controller (On is standaard)	Schakelt de interne USB-controller in- of uit. Met No Boot schakelt u de controller in, maar schakelt u de mogelijkheid om vanaf een USB-apparaat op te starten uit. <b>OPMERKING:</b> Besturingsystemen die USB ondersteunen, herkennen USB-diskettestations ook bij de instelling <b>No boot</b> .
Front USB Ports (On is standaard)	Schakelt de USB-aansluitingen aan de voorzijde in- of uit.
LPT Port Mode (PS/2 is standaard)	Bepaalt de werkingsmodus van de interne parallele poort. <b>Off</b> schakelt de poort uit. <b>AT</b> configureert de poort voor AT-compatibiliteit. <b>PS/2</b> configureert de poort voor PS/2-compatibiliteit. <b>EPP</b> configureert de poort voor het bidirectionele EPP-protocol. <b>ECP</b> configureert de poort voor het bidirectionele ECP-protocol. <b>OPMERKING:</b> Als u de <b>LPT-poortmodus</b> instelt op <b>ECP</b> , wordt in het optiemenu <b>LPT-poort DMA</b> weergegeven.
LPT Port Address	Bepaalt het door de ingebouwde parallele poort gebruikte adres.



Serial Port #1 ( <b>Auto</b> is standaard)	Bepaalt hoe de seriële poort werkt. <b>Off</b> schakelt de poort uit. <b>Auto</b> , de standaardinstelling, configureert een connector automatisch als een bepaalde bestemming ( <b>COM1</b> of <b>COM3</b> ).
Serial Port #2 ( <b>Auto</b> is standaard)	Bepaalt hoe de seriële poort werkt. <b>Off</b> schakelt de poort uit. <b>Auto</b> , de standaardinstelling, configureert een connector automatisch als een bepaalde bestemming ( <b>COM2</b> of <b>COM4</b> ).
PS/2 Mouse Port ( <b>On</b> is standaard)	Schakelt de geïntegreerde legacy PS/2-compatible muiscontroller in of uit.

---

## Video

Primaire video ( <b>PEG</b> is standaard)	Deze instelling bepaalt, wat de primaire videocontroller is: <b>PCI</b> of <b>PEG</b> . <b>PEG</b> is de juiste instelling voor een PCI Express grafische kaart of kaarten.
--	---

---

## Prestaties

SpeedStep ( <b>Off</b> is standaard)	Schakelt Intel® SpeedStep® in voor alle ondersteunde processoren in de computer. Deze instelling wijzigt het stroomverbruik en de kloksnelheid van de processor. <b>OPMERKING:</b> Deze optie is mogelijk op uw computer niet beschikbaar.
VT voor Direct I/O ( <b>Off</b> is standaard)	Bepaalt of een virtual monitor (VMM) gebruik kan maken van de extra hardwaremogelijkheden van de Intel-virtualisatietechnologie voor Direct I/O.
Virtualisatie ( <b>Off</b> is standaard)	Bepaalt, of een virtual machine monitor (VMM) gebruik kan maken van de extra hardwaremogelijkheden van de Intel-virtualisatietechnologie.

Limit CPUID Value ( <b>Off</b> is standaard)	Beperkt de maximale waarde die door de standaard CPUID-functie van de processor wordt ondersteund. Sommige besturingssystemen voltooiën de installatie niet, wanneer de maximaal ondersteunde CPUID-functie hoger is dan 3.
HDD Acoustic Mode	Optimaliseert de prestaties en akoestische niveaus van de vaste schijf. <ul style="list-style-type: none"> <li>• Bypass - Niet aankomen (nodig voor oudere stations)</li> <li>• Quiet - Trager, maar stiller</li> <li>• Suggested - Laat de fabrikant van de vaste schijf de modus selecteren</li> <li>• Performance - Sneller, maar luidruchtiger</li> </ul>
Snoop Filter	Wanneer u het snoopfilter inschakelt, worden doorgaans de prestaties verbeterd doordat het snoopverkeer op de voorkant van de bus in dubbele processorconfiguraties wordt verminderd.
ACL Prefetch	Wanneer de Adjacent Cache Line Prefetcher is ingeschakeld, haalt deze beide cacheregels op die samen een cacheregelpaar vormen wanneer deze vaststelt dat er geen vereiste gegevens in de cache zitten. Is de ACL Prefetch uitgeschakeld, dan haalt de processor alleen de cacheregel op deze vereist.
HW Prefetch	Haalt een extra regel met gegevens op in L2 uit extern geheugen.
FSB Optimization	Hiermee kunnen gebruikers optimalisatie in- en uitschakelen voor toepassingen met hoge bandbreedte en voor de voorkant van de bus.

---

## Beveiliging

---

Unlock Setup ( <b>Locked</b> is standaard)	Wanneer een beheerderswachtwoord wordt gebruikt, heeft de gebruiker toegang voor het wijzigen van systeeminstellingen. Voer het beheerderswachtwoord in bij de prompt om de systeeminstellingen te ontgrendelen. Als het verkeerde wachtwoord wordt ingevoerd, kunnen de instellingen alleen worden bekeken en niet worden gewijzigd.
---	---

Admin Password ( <b>Not Set</b> is standaard)	Hiermee geeft u de huidige status van de wachtwoordbeveiliging voor System Setup weer en kunt u een nieuw beheerderswachtwoord verifiëren en toewijzen.
System Password ( <b>Not Set</b> is standaard)	Hiermee geeft u de huidige status van de wachtwoordbeveiligingsfunctie voor het systeem weer en kunt u een nieuw systeemwachtwoord toewijzen en verifiëren.
SATA 0-n Password ( <b>Not Set</b> is standaard)	Hiermee geeft u de huidige status van de wachtwoordbeveiligingsfunctie van de vaste schijf weer en kunt u een nieuw vaste-schijfwachtwoord toewijzen en verifiëren.
Password Changes ( <b>Unlocked</b> is standaard)	Bepaalt de interactie tussen het <b>Systeemwachtwoord</b> en het <b>Beheerderswachtwoord</b> . <b>Locked</b> voorkomt dat een gebruiker zonder geldig <b>beheerderswachtwoord</b> het <b>systeemwachtwoord</b> kan wijzigen. <b>Unlocked</b> staat een gebruiker met een geldig <b>systeemwachtwoord</b> toe het systeemwachtwoord te wijzigen
Chassis Intrusion ( <b>On-Silent</b> is standaard)	Indien ingeschakeld waarschuwt deze optie de gebruiker de eerstvolgende keer dat de computer wordt opgestart, dat de behuizing geopend is geweest. De instellingen zijn <b>On</b> , <b>On-Silent</b> (standaard) en <b>Off</b> .
Intrusion Alert	Meldt en verwijdert een waarschuwing dat het chassis was geopend.
TPM Security ( <b>Off</b> is standaard)	Schakelt de Trusted Platform Module-beveiliging in of uit.
Execute Disable ( <b>On</b> is standaard)	Hiermee schakelt u de Execute Disable-geheugenbeveiligingstechnologie in of uit.
Computrace®	Hiermee wordt de BIOS-module-interface van de optionele Computrace-service van Absolute Software geactiveerd of uitgeschakeld.

---

## Energiebeheer

---

AC Recovery ( <b>Off</b> is standaard)	Hiermee bepaalt u hoe het systeem reageert wanneer de wisselstroom wordt hersteld na een stroomonderbreking. <b>Off</b> het systeem blijft uitgeschakeld nadat de stroomvoorziening is hersteld. Druk op de aan/uit-knop aan de voorkant van de computer om de computer in te schakelen. <b>On</b> de computer wordt ingeschakeld zodra de stroomvoorziening is hersteld. <b>Last</b> het systeem keert terug naar de laatste toestand waarin het zich bevond toen het werd uitgezet.
Auto Power On ( <b>Off</b> is standaard)	Schakelt de computer automatisch in. <b>Off</b> schakelt deze functie uit. <b>Everyday</b> schakelt de computer elke dag in op de tijd die is ingesteld bij <b>Auto Power Time</b> . <b>Weekdays</b> schakelt de computer elke maandag tot en met vrijdag in op de tijd die is ingesteld bij <b>Auto Power Time</b> . <b>OPMERKING:</b> Deze functie werkt niet als u de computer uitschakelt met een contactdoos of stroomstootbeveiliging.
Auto Power Time	Hier stelt u het tijdstip in waarop de computer automatisch wordt ingeschakeld.  De tijd wordt uitgedrukt in het standaard 12-uursformaat ( <i>uren:minuten</i> ). U kunt het starttijdstip wijzigen door op de pijl naar rechts of naar links te drukken om een cijfer te verhogen of te verlagen, of u kunt zelf getallen typen in de velden voor datum en tijd.
Low Power Mode ( <b>Off</b> is standaard)	Wanneer de <b>Low Power Mode</b> wordt geselecteerd, kunnen externe opstartfuncties de computer niet langer via de ingebouwde netwerkcontroller inschakelen vanuit de <b>slaapstand</b> of <b>uitstand</b> .
Remote Wakeup ( <b>Off</b> is standaard)	Met deze optie is het mogelijk de computer op te starten wanneer de netwerkinterfacecontroller (NIC) of een geschikte modem een ontwaaksignaal ontvangt.  <b>Off</b> is de standaardinstelling. <b>On w/ Boot to NIC</b> laat de computer eerst proberen op te starten vanaf het netwerk, alvorens de gewone opstartprocedure wordt gestart.  <b>OPMERKING:</b> Gewoonlijk kan het systeem op afstand worden opgestart vanuit de uitstelmodus, de slaapstand en de uit-stand. <b>Als Low Power Mode</b> is ingeschakeld in het menu <b>Energiebeheer</b> , kan de computer alleen op afstand worden ingeschakeld vanuit de modus <b>Suspend</b> .

---

Suspend Mode	Hiermee schakelt u de uitstelmodus voor de computer in. De opties zijn <b>S1</b> , een uitstelmodus waarbij de computer geactiveerd blijft in een energiebesparende modus, en <b>S3</b> , een uitstelmodus waarbij de energievoorziening van veel componenten wordt gereduceerd of uitgeschakeld, maar waarbij het systeemgeheugen wel actief blijft.
--------------	---

---



---

### Onderhoud

---

Service Tag	Geeft het serviceplaatje voor uw computer weer.
ASF Mode	<p>Regelt het ASF-beheer.</p> <ul style="list-style-type: none"> <li>• On - Alle ASF 2.0-functies (RMCP) zijn ingeschakeld</li> <li>• Alert Only - Verstuur ASF-berichten bij een gebeurtenis of een fout</li> <li>• Off - Alle ASF-functies zijn uitgeschakeld</li> </ul>
SERR Message (On is standaard)	Voor sommige grafische kaarten is vereist dat het SERR-bericht wordt uitgeschakeld.
Standaardinstellingen laden	Hiermee herstelt u de systeeminstellingen naar de fabriekswaarden.
Event Log	Hiermee kunt u het <b>gebeurtenislogboek</b> weergeven. Items zijn gemarkeerd met een <b>R</b> voor <b>Read</b> (gelezen) of een <b>U</b> voor <b>Unread</b> (ongelezen). <b>Mark All Entries Read</b> (alle vermeldingen markeren als gelezen) plaatst een <b>R</b> links van alle items. <b>Clear Log</b> wist het <b>Event Log</b> .

---



---

### POST-gedrag

---

Fast Boot (On is standaard)	Als u deze optie inschakelt, wordt de opstarttijd van de computer gereduceerd door enkele compatibiliteitsstappen over te slaan. Wanneer u de optie <b>Off</b> kiest, worden tijdens het opstarten van de computer geen stappen overgeslagen. Als u <b>On</b> selecteert, wordt de computer sneller opgestart.
--------------------------------	--

Numlock Key ( <b>On</b> is standaard)	Bepaalt de functionaliteit van de numerieke toetsen rechts op het toetsenbord. <b>Off</b> de toetsen van het toetsenblok rechts op het toetsenbord fungeren als pijlen. <b>On</b> de toetsen van het toetsenblok rechts op het toetsenbord fungeren als cijfers.
OS Install ( <b>Off</b> is standaard)	Bepaalt het maximaal voor het besturingssysteem beschikbare geheugen. Indien ingesteld op <b>Off</b> , is het hele systeemgeheugen beschikbaar voor het besturingssysteem. Is <b>On</b> ingesteld, dan is er voor het besturingssysteem maximaal 256 MB geheugen beschikbaar. <b>OPMERKING:</b> Sommige besturingssystemen voltooien de installatie niet bij een systeemgeheugen van meer dan 2 GB.
POST Hotkeys	Hiermee bepaalt u of in het opstartscherm de toetsencombinaties voor het openen van het <b>Setup</b> -programma of de <b>snelstart</b> -functie moeten worden weergegeven. <b>Setup &amp; Boot Menu</b> geeft beide berichten weer (F2=Setup en F12=Boot Menu). <b>Setup</b> geeft alleen het setupbericht weer (F2=Setup). <b>Boot Menu</b> alleen het bericht voor <b>Quickboot</b> wordt weergegeven (F12=Opstartmenu). <b>None</b> er wordt niets weergegeven.
Keyboard Errors	Wanneer de optie <b>Report</b> (ingeschakeld) wordt ingesteld en er is een fout opgespoord tijdens POST, geeft de BIOS het foutbericht weer en vraagt u om op <F1> te drukken om door te gaan of op <F2> om System Setup te openen. Wanneer dit is ingesteld op <b>Do Not Report</b> (uitgeschakeld) en een fout wordt aangetroffen tijdens POST, geeft het BIOS wel een foutmelding, maar wordt het systeem vervolgens gewoon opgestart.

# Boot Menu (opstartmenu)

Met deze functie kunt u de opstartvolgorde voor apparaten wijzigen.

## Optie-instellingen

- **Ingebouwd of USB-diskettestation** — De computer probeert op te starten vanaf het diskettestation. Als de diskette in het station geen opstartdiskette is, het diskettestation geen diskette bevat of uw computer geen diskettestation heeft, verschijnt er een foutmelding.
- **Vaste schijf** (op serienummer gerangschikt wanneer deze in de AHCI-modus staat) — De computer probeert op te starten vanaf de geselecteerde vaste schijf.



**OPMERKING:** In de AHCI-modus staan alle opstartbare vaste schijven, niet alleen de opstartschijf.

- **Ingebouwd of USB-cd-rom-station** — De computer probeert op te starten vanaf het cd-rom-station. Als geen cd in het station is geplaatst of als op de cd geen besturingssysteem staat, verschijnt er een foutmelding.
- **USB-apparaat** — Steek het geheugenapparaat in een USB-poort en start de computer opnieuw op. Wanneer er in de rechterbovenhoek van het scherm F12 = Boot Menu verschijnt, drukt u op <F12>. Het BIOS detecteert het apparaat en voegt de USB-optie toe aan het opstartmenu.



**OPMERKING:** U kunt alleen vanaf een USB-apparaat opstarten als het apparaat opstartbaar is. Als u wilt controleren of een medium opstartbaar is, kunt u de bijbehorende documentatie raadplegen.

## De opstartbron selecteren voor de huidige opstartprocedure

Met deze functie kunt u bijvoorbeeld uw computer opnieuw opstarten vanaf een USB-medium, zoals een diskettestation, een geheugenstick of een cd-rw-station.



**OPMERKING:** Als u opstart vanaf een USB-diskettestation, moet u dit station eerst instellen op **USB** in System Setup (zie "System Setup-opties" op pagina 94).

- 1 Start u op vanaf een USB-apparaat, dan sluit u dit apparaat aan op een USB-connector (zie "Over de computer" op pagina 19).
- 2 Zet de computer aan of start deze opnieuw op.

- 3 Wanneer in de rechterbovenhoek van het scherm F2 = Setup, F12 = Boot Menu verschijnt, drukt u op <F12>.

Als u te lang hebt gewacht, en het logo van het besturingssysteem verschijnt, wacht dan tot u het bureaublad van Windows ziet. Sluit de computer vervolgens af en probeer het opnieuw.

Er verschijnt nu een menu.

- 4 Ga met de pijl omhoog of omlaag om naar het **opstartbronmenu** te bladeren en druk dan op <Enter> om de optie te selecteren.
- 5 Het **opstartbronmenu** verschijnt. Dit menu bevat alle beschikbare opstartbronnen.
- 6 Ga met de pijlen omhoog en omlaag naar de bron te gaan die u (uitsluitend voor deze opstart) wilt selecteren.
- 7 Druk op <Enter> om de bron te selecteren.  
Als u bijvoorbeeld vanaf een USB-geheugensleutel opstart, markeert u **USB Device** en drukt u op <Enter>.



**OPMERKING:** U kunt alleen vanaf een USB-apparaat opstarten als het apparaat opstartbaar is. Als u zeker wilt weten of een apparaat opstartbaar is, raadpleegt u de documentatie bij het apparaat.

## Opstartvolgorde wijzigen voor opstarten in de toekomst

- 1 Open System Setup (zie "System Setup" op pagina 93).
- 2 Gebruik de pijltoetsen om de menuoptie **Opstartvolgorde** te markeren en druk op <Enter> om het menu te openen.



**OPMERKING:** Noteer de huidige opstartvolgorde voor het geval u deze nadien wilt herstellen.

- 3 Druk op de pijl omhoog en omlaag om door de lijst met bronnen te gaan.
- 4 Druk op de spatiebalk om een bron in of uit te schakelen.
- 5 Druk op <U> en <D> om een geselecteerde bron omhoog of omlaag in de lijst te verplaatsen.



## Opstarten vanaf een USB-apparaat



**OPMERKING:** U kunt alleen vanaf een USB-apparaat opstarten als het apparaat opstartbaar is. Om te controleren of een apparaat opstartbaar is, raadpleegt u de bijgeleverde documentatie.

### Geheugenmedium

- 1 Steek het geheugenmedium in een USB-poort en start de computer opnieuw op.
- 2 Wanneer er in de rechterbovenhoek van het scherm `F12 = Boot Menu` verschijnt, drukt u op `<F12>`.  
Het BIOS detecteert het apparaat en voegt de USB-optie toe aan het opstartmenu.
- 3 Zie "De opstartbron selecteren voor de huidige opstartprocedure" op pagina 103.

### Disktestation

- 1 Open System Setup en stel de optie **Disktestation** in op **USB**.
- 2 Sla de wijzigingen op en verlaat System Setup.
- 3 Sluit het USB-disktestation aan, plaats opstartbare media en start het systeem opnieuw op.
- 4 Zie "De opstartbron selecteren voor de huidige opstartprocedure" op pagina 103.

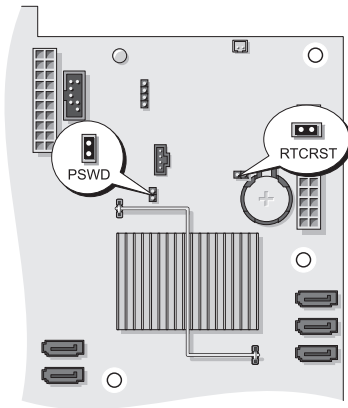


# Vergeten wachtwoorden wissen




**⚠ WAARSCHUWING:** Raadpleeg de veiligheidsinstructies in de *Productinformatiegids* voordat u begint met de procedures in dit gedeelte.

**➡ KENNISGEVING:** Dit proces wist zowel het systeem- als het beheerderswachtwoord.

- 1 Volg de procedures in "Voordat u begint" op pagina 163.




Jumper	Instelling	Omschrijving
PSWD		Wachtwoordfuncties zijn ingeschakeld (standaardinstellingen).
		Wachtwoordfuncties zijn uitgeschakeld.
RTCRST		De tijd klok is niet opnieuw ingesteld (standaardinstelling).
		De tijd klok wordt opnieuw ingesteld.
<i>gejumperd</i> <i>niet-gejumperd</i>		

- 2 Verwijder de computerkap (zie "De computerkap verwijderen" op pagina 165).
  - 3 Zoek de 2-pins wachtwoordjumper (PSWD) op de systeemkaart en verwijder de jumperplug; leg deze opzij. Zie "Systeemkaartcomponenten" op pagina 29 voor hulp bij het zoeken naar de jumper.
-  **OPMERKING:** De computer wordt geleverd met de jumperplug op de wachtwoordjumper.
- 4 Plaats de computerkap terug (zie "De computerkap terugplaatsen" op pagina 173).
  - 5 Sluit uw computer en monitor aan op het lichtnet en zet ze vervolgens aan.
  - 6 Schakel de computer uit nadat het Microsoft® Windows®-bureaublad op de computer wordt weergegeven (zie "De computer uitschakelen" op pagina 163).
  - 7 Schakel de monitor uit en trek de monitorstekker uit het stopcontact.
  - 8 Trek de stekker van de computer uit het stopcontact en druk op de aan/uitknop om de systeemkaart te aarden.
  - 9 Verwijder de computerkap (zie "De computerkap verwijderen" op pagina 165).
  - 10 Zoek de 2-pins wachtwoordjumper op de systeemkaart en bevestig de jumperplug op de pinnen om de wachtwoordfunctie opnieuw in te schakelen. Raadpleeg "Systeemkaartcomponenten" op pagina 29 voor meer informatie.
  - 11 Plaats de computerkap terug (zie "De computerkap terugplaatsen" op pagina 173).
-  **KENNISGEVING:** Steek voor het aansluiten van een netwerkkabel de kabel eerst in de netwerkpoort of het netwerkapparaat en daarna in de computer.
- 12 Sluit uw computer en apparaten aan op het lichtnet en zet ze vervolgens aan.
-  **OPMERKING:** Deze procedure schakelt de wachtwoordfunctie in. Wanneer u System Setup opent (zie "System Setup" op pagina 93), wordt zowel het systeem- als het beheerderswachtwoord aangeduid met **Not Set** (niet ingesteld), wat inhoudt dat de wachtwoordfunctie wel is ingeschakeld, maar dat er geen wachtwoord is toegewezen.
- 13 Ken een nieuw systeem- en/of beheerderswachtwoord toe. Zie "Wachtwoorden" op pagina 82.

## CMOS-instellingen wissen



**WAARSCHUWING:** Raadpleeg de veiligheidsinstructies in de *Productinformatiegids* voordat u begint met de procedures in dit gedeelte.

- 1 Volg de procedures in "Voordat u begint" op pagina 163.
  - 2 Verwijder de computerkap (zie "De computerkap verwijderen" op pagina 165).
  - 3 De huidige CMOS-instellingen resetten:
    - a Zoek de wachtwoord- en CMOS-jumpers (RTCRST) op de systeemkaart (zie "Systeemkaartcomponenten" op pagina 29).
    - b Verwijder de wachtwoordjumperplug van de pinnen.
    - c Plaats het wachtwoordjumperplug op de RTCRST-pinnen en wacht 5 seconden.
    - d Verwijder de jumperplug van de RTCRST-pinnen en plaats het terug op de wachtwoordpinnen.
  - 4 Plaats de computerkap terug (zie "De computerkap terugplaatsen" op pagina 173).
-  **KENNISGEVING:** Steek voor het aansluiten van een netwerkkabel de kabel eerst in de netwerkpoort of het netwerkapparaat en daarna in de computer.
- 5 Sluit uw computer en apparaten aan op het lichtnet en zet ze vervolgens aan.

## De BIOS flashen

Het kan nodig zijn om de BIOS te flashen wanneer er een update beschikbaar is of wanneer u de systeemkaart vervangt.


- 1 Schakel de computer in.
- 2 Zoek het BIOS-updatebestand voor deze computer op de Dell Support-website op [support.dell.com](http://support.dell.com).
- 3 Klik op **Download Now** (nu downloaden) om het bestand te downloaden.
- 4 Als het venster **Export Compliance Disclaimer** (afwijzing van aansprakelijkheid bij export) verschijnt, klikt u op **Yes, I Accept this Agreement** (ja, ik accepteer deze overeenkomst).  
Het venster **Bestand downloaden** verschijnt.

- 5** Klik op **Dit programma opslaan op schijf** en daarna op **OK**.  
Het venster **Opslaan in** verschijnt.
- 6** Klik op de pijl-omlaag om het menu van **Opslaan in** weer te geven, selecteer **Bureaublad** en klik daarna op **Opslaan**.  
Het bestand wordt op het bureaublad gedownload.
- 7** Klik op **Sluiten** wanneer het venster **Het downloaden is voltooid** verschijnt.  
Het bestandspictogram verschijnt op het bureaublad. Dit heeft dezelfde naam als het gedownloade BIOS-updatebestand.
- 8** Dubbelklik op het bestandspictogram op het bureaublad en volg de instructies op het scherm.

## De computer reinigen

 **WAARSCHUWING:** Raadpleeg de veiligheidsinstructies in de *Productinformatiegids* voordat u begint met de procedures in dit gedeelte.

### Computer, toetsenbord en monitor

 **WAARSCHUWING:** Haal de stekker uit het stopcontact voordat u de computer schoonmaakt. Maak uw computer schoon met een zachte, met water bevochtigde doek. Gebruik geen vloeibare reinigingsmiddelen of reinigingsmiddelen uit een spuitbus die ontvlambare stoffen kunnen bevatten.

Gebruik perslucht om stof tussen de toetsen van het toetsenbord te verwijderen.

### Disktestation

 **KENNISGEVING:** Maak de aandrijfkoppen niet met een wattenstokje schoon. De mogelijkheid bestaat dat u de koppen verkeerd uitlijnt waardoor het station niet meer werkt.

Reinig het disktestation met een speciale, in de winkel verkrijgbare reinigingskit. Deze kits bevatten voorbehandelde diskettes waarmee het vuil dat zich bij normaal gebruik ophoopt, wordt verwijderd.

## Cd's en dvd's

- ➔ **KENNISGEVING:** Gebruik altijd druklucht om de lens in het optische station te reinigen en volg de instructies die met het drukluchtproduct worden meegeleverd. Raak de lens in het station nooit aan.

Als er problemen optreden bij het afspelen van uw cd's of dvd's, zoals het overslaan van de cd, probeer dan eerst de disk te reinigen.

- 1 Houd de schijf tussen duim en wijsvinger vast. U kunt de disk ook vasthouden aan de binnenste rand rond het gat.

- ➔ **KENNISGEVING:** Voorkom schade aan het oppervlak door geen circulaire beweging te maken bij het reinigen van de schijf.

- 2 Veeg met een zachte, stofvrije doek in een rechte lijn vanuit het midden naar de buitenkant van de schijf de onderkant van de schijf schoon (de niet gelabelde kant).

Voor hardnekkig vuil kunt u water of een oplossing van water en een milde zeep gebruiken. Er zijn ook producten in de winkel verkrijgbaar die schijven reinigen en enige bescherming bieden tegen stof, vingerafdrukken en krassen. Reinigingsproducten voor cd's kunt u ook gebruiken voor dvd's.



# Problemen oplossen

## Problemen oplossen

Maak gebruik van de volgende tips voor het oplossen van problemen met uw computer:

- Als u problemen krijgt na het toevoegen of verwijderen van een onderdeel, gaat u de installatieprocedures na en controleert u of het onderdeel correct is geïnstalleerd.
- Als een randapparaat niet werkt, controleert u of het apparaat goed is aangesloten.
- Als er een foutmelding op het scherm verschijnt, schrijft u deze exact over. Met dit bericht kan het personeel sneller achterhalen wat het probleem is en een oplossing vinden.
- Als er een foutmelding in een programma verschijnt, raadpleegt u de documentatie van het programma.



**OPMERKING:** De procedures in dit document zijn geschreven voor de standaardweergave van Windows, dus mogelijk zijn ze niet van toepassing als u de klassieke weergave van Windows op uw Dell™-computer hebt ingesteld.

## Batterijproblemen



**WAARSCHUWING:** Als een nieuwe batterij niet goed wordt geplaatst, kan deze exploderen. Vervang de batterij alleen door eenzelfde of vergelijkbaar type batterij die de fabrikant aanraadt. Gooi gebruikte batterijen weg volgens de instructies van de fabrikant.



**WAARSCHUWING:** Raadpleeg de veiligheidsinstructies in de *Productinformatiegids* voordat u begint met de procedures in dit gedeelte.

**VERVANG DE BATTERIJ** — Als u herhaaldelijk de tijd- en datum informatie opnieuw moet instellen na het inschakelen van de computer, of als tijdens het opstarten de verkeerde datum en tijd wordt weergegeven, moet u de batterij vervangen. Neem contact op met Dell als de batterij hierna nog steeds niet correct werkt (zie "Contact opnemen met Dell" op pagina 313).

## Problemen met stations




**WAARSCHUWING:** Raadpleeg de veiligheidsinstructies in de *Productinformatiegids* voordat u begint met de procedures in dit gedeelte.

### ZORG ERVOOR DAT MICROSOFT® WINDOWS® HET STATION HERKENT —

*Windows XP:*

- Klik op **Start** en daarna op **Deze computer**.

*Windows Vista™:*

- Klik op de knop **Starten van Windows Vista**  en klik op **Computer**.

Als het station niet wordt vermeld, moet u een volledige scan uitvoeren met uw antivirussoftware om te controleren op virussen en deze te verwijderen. Virussen kunnen ervoor zorgen dat een bepaald station niet door Windows wordt herkend.

### TEST HET STATION —

- Plaats een andere schijf om de mogelijkheid uit te sluiten dat het oorspronkelijke station defect is.
- Plaats een opstartbare diskette en start de computer opnieuw op.

**MAAK HET STATION OF DE SCHIJF SCHOON** — Zie "De computer reinigen" op pagina 111.

### CONTROLEER DE KABELAANSLUITINGEN

**VOER DE PROBLEEMOPLOSSER VOOR HARDWARE UIT** — Zie "Problemen met software en hardware oplossen in Microsoft® Windows® XP en Microsoft Windows Vista™" op pagina 153.

**VOER DELL DIAGNOSTICS (DELL-DIAGNOSTIEK) UIT** — Zie "Dell Diagnostics (Dell-diagnostiek)" op pagina 147.

## Problemen met optische stations



**OPMERKING:** Trillingen bij optische stations met hoge snelheden zijn normaal en kunnen geluid produceren, wat niet in hoeft te houden dat het station of het medium defect is.



**OPMERKING:** Er worden in verschillende regio's wereldwijd verschillende schijfindelingen gebruikt. Daarom werken niet alle dvd-titels in alle dvd-stations.

## STEL DE WINDOWS-VOLUMEREGELING BIJ —

- Klik op het luidsprekerpictogram in de rechteronderhoek van het scherm.
- Zorg ervoor dat het volume omhoog is bijgesteld door op de schuifbalk te klikken en deze omhoog te slepen.
- Ga na of het geluid niet is gedempt door op een of meer ingeschakelde vakjes te klikken.

## Problemen met schrijven naar een optisch station

**SLUIT ANDERE PROGRAMMA'S** — Het optische station moet tijdens het schrijven een continue stroom gegevens ontvangen. Als de stroom wordt onderbroken, treedt er een fout op. Probeer alle programma's te sluiten voordat u naar het station schrijft.

**SCHAKEL DE STANDBYMODUS IN WINDOWS UIT VOORDAT U NAAR EEN SCHIJF SCHRIJFT** — Zie "Energiebeheer" op pagina 47 of zoek op het trefwoord *standby* in Windows Help en ondersteuning for informatie over energiebeheermodi.


## Problemen met de vaste schijf

### VOER SCHIJF CONTROLEREN UIT —

*Windows XP:*

- 1 Klik op **Start** en daarna op **Deze computer**.
- 2 Klik met de rechtermuisknop op **Lokaal station C:**.
- 3 Klik op **Eigenschappen** → **Extra** → **Nu controleren**.
- 4 Klik op **Beschadigde sectoren zoeken en repareren** en daarna op **Start**.

*Windows Vista:*

- 1 Klik op **Start**  en daarna op **Computer**.
- 2 Klik met de rechtermuisknop op **Lokaal station C:**.
- 3 Klik op **Eigenschappen** → **Extra** → **Nu controleren**.

Het venster **Gebruikersaccountbeheer** kan verschijnen. Als u een beheerder op de computer bent, klikt u op **Doorgaan**; anders neemt u contact op met de beheerder om de gewenste actie door te gaan.

- 4 Volg de instructies op het scherm.

## E-mail- en internetproblemen



**WAARSCHUWING:** Raadpleeg de veiligheidsinstructies in de *Productinformatiegids* voordat u begint met de procedures in dit gedeelte.

### CONTROLEER DE BEVEILIGINGSINSTELLINGEN VAN MICROSOFT OUTLOOK® EXPRESS —

Als u uw emailbijlagen niet kunt openen:

- 1 Klik in Outlook Express op **Extra**→ **Opties**→ **Beveiliging**.
- 2 Klik indien nodig op **Geen bijlagen toestaan** om het vinkje te verwijderen.

### CONTROLEER DE TELEFOONLIJNAANSLUITING

### CONTROLEER DE TELEFOONAANSLUITING

### SLUIT HET MODEM RECHTSTREEKS AAN OP DE TELEFOONWANDAANSLUITING

### GEBRUIK EEN ANDERE TELEFOONLIJN —

- Controleer of de telefoonlijn is aangesloten op de aansluiting op de modem (naast de aansluiting bevindt zich een groen label of een pictogram in de vorm van een connector).
- Zorg ervoor dat u een klik hoort wanneer u de telefoonlijnconnector in de modem steekt.
- Ontkoppel de telefoonlijn van de modem en sluit deze op een telefoon aan. Luister vervolgens of er een kiestoon is.
- Als er andere telefoonapparaten zijn die de lijn gebruiken, zoals een fax, overspanningsbeveiliging of een lijnsplitter, moet u deze omzeilen en de telefoon gebruiken om de modem rechtstreeks op de telefoonwandaansluiting aan te sluiten. Als u een lijn gebruikt die 3 meter of langer is, moet u een kortere lijn uitproberen.

### VOER HET DIAGNOSTISCHE HULPPROGRAMMA VOOR MODEMS UIT —

*Windows XP:*

- 1 Klik op **Start**→ **Alle programma's**→ **Modem Helper**.
- 2 Volg de instructies op het scherm om het probleem met de modem te achterhalen en op te lossen. Modem Helper is op bepaalde computers niet beschikbaar.

*Windows Vista:*

- 1 Klik op **Start** → **Alle programma's**→ **Modem Diagnostic Tool**.
- 2 Volg de instructies op het scherm om het probleem met de modem te achterhalen en op te lossen. Het diagnostische hulpprogramma voor modems is niet op alle computers beschikbaar.

### CONTROLEER OF DE MODEM COMMUNICEERT MET WINDOWS —


*Windows XP:*

- 1 Klik op **Start**→ **Configuratiescherm**→ **Printers en andere hardware**→ **Telefoon- en modemopties**→ **Modems**.

- 2 Klik op de COM-poort voor uw modem → **Eigenschappen** → **Diagnostische gegevens** → **Instellingen opvragen** om te controleren of de modem communiceert met Windows.

Als u op alle opdrachten respons krijgt, werkt de modem naar behoren.

*Windows Vista:*

- 1 Klik op **Start**  → **Configuratiescherm** → **Hardware en geluiden** → **Telefoon- en modemopties** → **Modems**.
- 2 Klik op de COM-poort voor uw modem → **Eigenschappen** → **Diagnostische gegevens** → **Instellingen opvragen** om te controleren of de modem communiceert met Windows.

Als u op alle opdrachten respons krijgt, werkt de modem naar behoren.

**CONTROLEER OF U VERBINDING HEBT MET INTERNET** — U moet een abonnement hebben bij een internetprovider. Open het e-mailprogramma Outlook Express en klik op **Bestand**. Als u voor de optie **Offline werken** een vinkje ziet staan, klikt u op de optie om het vinkje te verwijderen en verbinding te maken met internet. Voor hulp neemt u contact op met uw internetaanbieder.

## Foutberichten



**WAARSCHUWING: Raadpleeg de veiligheidsinstructies in de Productinformatiegids voordat u begint met de procedures in dit gedeelte.**

Als het foutbericht niet wordt vermeld, raadpleegt u de documentatie bij het besturingssysteem of het programma dat werd uitgevoerd toen het bericht verscheen.


**A FILENAME CANNOT CONTAIN ANY OF THE FOLLOWING CHARACTERS (DE VOLGENDE TEKENS MOGEN NIET VOORKOMEN IN EEN BESTANDSNAAM): \ / : \* ? " < > | —** Gebruik deze tekens niet in bestandsnamen.

**A REQUIRED .DLL FILE WAS NOT FOUND (EEN VEREIST .DLL-BESTAND IS NIET GEVONDEN)** — Er ontbreekt een essentieel bestand voor het programma dat u probeert te openen. Het programma verwijderen en opnieuw installeren:

*Windows XP:*

- 1 Klik op **Start** → **Configuratiescherm** → **Software** → **Programma's wijzigen of verwijderen**.
- 2 Selecteer het programma dat u wilt verwijderen.
- 3 Klik op **Wijzigen/Verwijderen**.
- 4 Raadpleeg de documentatie bij het programma voor installatie-instructies.

*Windows Vista:*

- 1 Klik op **Start**  → **Configuratiescherm** → **Programma's** → **Programma's en onderdelen**.
- 2 Selecteer het programma dat u wilt verwijderen.
- 3 Klik op **Wijzigen/Verwijderen**.

4 Raadpleeg de documentatie bij het programma voor installatie-instructies.

**drive letter:\ IS NOT ACCESSIBLE. HET APPARAAT IS NIET GEREED** — Het station kan de schijf niet lezen. Plaats een schijf in het station en probeer het opnieuw.

**INSERT BOOTABLE MEDIA (PLAATS EEN OPSTARTBAAR MEDIUM)** — Plaats een opstartbare diskette, cd of dvd.

**NON-SYSTEM DISK ERROR (GEEN SYSTEEMSCHIJF)** — Haal de diskette uit het diskteststation en start de computer opnieuw op.

**NOT ENOUGH MEMORY OR RESOURCES. CLOSE SOME PROGRAMS AND TRY AGAIN (ONVOLDOENDE GEHEUGEN OF BRONNEN; SLUIT EEN AANTAL PROGRAMMA'S AF EN PROBEER HET OPNIEUW)** — Sluit alle vensters en open het programma dat u wilt gebruiken. In een aantal gevallen moet u de computer opnieuw opstarten om computerbronnen te herstellen. In dat geval voert u eerst het programma uit dat u wilt gebruiken.

**OPERATING SYSTEM NOT FOUND (BESTURINGSSYSTEEM NIET GEVONDEN)** — Neem contact op met Dell (zie "Contact opnemen met Dell" op pagina 313).

## Problemen met IEEE 1394-apparaten



**WAARSCHUWING:** Raadpleeg de veiligheidsinstructies in de *Productinformatiegids* voordat u begint met de procedures in dit gedeelte.



**OPMERKING:** De computer ondersteunt alleen IEEE 1394a-standaard.

**CONTROLEER OF DE KABEL VOOR HET IEEE 1394-APPARAAT CORRECT OP HET APPARAAT EN DE CONNECTOR OP DE COMPUTER IS AANGESLOTEN**

**CONTROLEER OF HET IEEE 1394-APPARAAT IN SYSTEM SETUP IS INGESCHAKELD** —


Zie "System Setup-opties" op pagina 94.

**CONTROLEER OF WINDOWS HET IEEE 1394-APPARAAT HERKENT** —

*Windows XP:*

- 1 Klik op de knop **Start** en vervolgens op **Configuratiescherm**.
- 2 Klik onder **Kies een categorie** op **Prestaties en onderhoud** → **Systeem** → **Systeemeigenschappen** → **Hardware** → **Apparaatbeheer**.

*Windows Vista:*

- 1 Klik op **Start**  → **Configuratiescherm** → **Hardware** en geluiden.
- 2 Klik op **Apparaatbeheer**.

Als uw IEEE 1394-apparaat wordt vermeld, herkent Windows het apparaat.

**ALS ER PROBLEMEN ZIJN MET EEN DELL IEEE 1394-APPARAAT** — Neem contact op met Dell (zie "Contact opnemen met Dell" op pagina 313).

**ALS ER PROBLEMEN ZIJN MET EEN IEEE 1394-APPARAAT DAT NIET DOOR DELL IS GELEVERD** — Neem contact op met de fabrikant van het IEEE 1394-apparaat.

## Toetsenbordproblemen



**WAARSCHUWING:** Raadpleeg de veiligheidsinstructies in de *Productinformatiegids* voordat u begint met de procedures in dit gedeelte.

### CONTROLEER DE TOETSENBORDKABEL —

- Controleer of de toetsenbordkabel stevig is aangesloten op de computer.
- Schakel de computer uit, sluit de toetsenbordkabel opnieuw aan, zoals wordt weergegeven in het setupdiagram voor uw computer, en start de computer opnieuw op.
- Controleer of de kabel is beschadigd of getwist en controleer de connectoren op gebroken of verbogen pinnen. Maak eventueel verbogen pinnen recht.
- Verwijder alle toetsenbordverlengkabels en sluit het toetsenbord direct aan op de computer.

**TEST HET TOETSENBORD** — Sluit een correct werkend toetsenbord aan op de computer en probeer het toetsenbord uit.

**VOER DE PROBLEEMOPLOSSER VOOR HARDWARE UIT** — Zie "Problemen met software en hardware oplossen in Microsoft® Windows® XP en Microsoft Windows Vista™" op pagina 153.

## Vastlopen en softwareproblemen



**WAARSCHUWING:** Raadpleeg de veiligheidsinstructies in de *Productinformatiegids* voordat u begint met de procedures in dit gedeelte.

### De computer start niet op

**CONTROLEER DE DIAGNOSTISCHE LAMPJES** — Zie "Diagnostische lampjes" op pagina 129.

**CONTROLEER OF DE VOEDINGSKABEL GOED IS AANGESLOTEN OP DE COMPUTER EN HET STOPCONTACT**

### De computer reageert niet meer



**KENNISGEVING:** U loopt het risico gegevens te verliezen als u het besturingssysteem niet afsluit.

**SCHAKEL DE COMPUTER UIT** — Als u geen reactie krijgt door op een toets op het toetsenbord te drukken of de muis te bewegen, moet u de aan/uit-knop minstens 8-10 seconden ingedrukt houden (totdat de computer uitgaat). Start de computer vervolgens opnieuw op.

## **programma reageert niet meer**

### **BEËINDIG HET PROGRAMMA —**

- 1 Druk tegelijkertijd op <Ctrl><Shift> en <Esc> om Taakbeheer te openen.
- 2 Klik op de tab **Toepassingen**.
- 3 Selecteer het programma dat niet meer reageert.
- 4 Klik op **Taak beëindigen**.

## **Een programma loopt regelmatig vast**



**OPMERKING:** Bij software worden normaliter installatie-instructies geleverd in de vorm van een installatiehandleiding of op een diskette, cd of dvd.

**RAADPLEEG DE SOFTWAREDOCUMENTATIE —** Indien noodzakelijk verwijdert u het programma en installeert u het opnieuw.

## **Er is een programma dat is ontwikkeld voor een eerdere versie van het Microsoft Windows-besturingssysteem**

### **VOER DE WIZARD PROGRAMMACOMPATIBILITEIT UIT —**


*Windows XP:*

De wizard Programmacompatibiliteit configureert een programma op zodanige wijze dat het in een omgeving wordt uitgevoerd die lijkt op andere dan XP-besturingssysteemomgevingen.

- 1 Klik op **Start** → **Alle programma's** → **Bureau-accessoires** → **Wizard Programmacompatibiliteit** → **Volgende**.
- 2 Volg de instructies op het scherm.

*Windows Vista:*

De wizard Programmacompatibiliteit configureert een programma op zodanige wijze dat het in een omgeving wordt uitgevoerd die lijkt op andere dan Windows Vista-besturingssysteemomgevingen.

- 1 Klik op **Start**  → **Configuratiescherm** → **Programma's** → **Een ouder programma met deze versie van Windows gebruiken**.
- 2 Klik in het welkomtscherm op **Volgende**.
- 3 Volg de instructies op het scherm.



## Er verschijnt een blauw scherm

**SCHAKEL DE COMPUTER UIT** — Als u geen reactie krijgt door op een toets op het toetsenbord te drukken of de muis te bewegen, moet u de aan/uit-knop minstens 8-10 seconden ingedrukt houden (totdat de computer uitgaat). Start de computer vervolgens opnieuw op.

## Andere softwareproblemen

### **RAADPLEEG DE SOFTWAREDOCUMENTATIE OF NEEM CONTACT OP MET DE SOFTWAREFABRIKANT VOOR INFORMATIE OVER PROBLEEMOPLOSSING** —

- Ga na of het programma compatibel is met het besturingssysteem dat op de computer is geïnstalleerd.
- Controleer of de computer voldoet aan de minimale hardwarevereisten voor de software. Raadpleeg de documentatie bij de software voor meer informatie.
- Controleer of het programma op juiste wijze is geïnstalleerd en geconfigureerd.
- Controleer of de stuurprogramma's voor het apparaat niet met het programma conflicteren.
- Indien noodzakelijk verwijdert u het programma en installeert u het opnieuw.

### **MAAK METEEN RESERVEKOPIEËN VAN UW BESTANDEN**

### **GEBUIK EEN VIRUSSCANNER OM DE VASTE SCHIJF, DISKETTES, CD'S OF DVD'S TE SCANNEN**

### **BEWAAR EN SLUIT ALLE GEOPENDE BESTANDEN OF PROGRAMMA'S EN SLUIT DE COMPUTER AF VIA HET MENU START**

## Problemen met geheugen



**WAARSCHUWING:** Raadpleeg de veiligheidsinstructies in de *Productinformatiegids* voordat u begint met de procedures in dit gedeelte.

### **ALS ER EEN BERICHT VERSCHIJNT DAT AANGEEFT DAT ER ONVOLDOENDE GEHEUGEN IS** —

- Bewaar en sluit alle geopende bestanden of programma's die u niet gebruikt om erachter te komen of daarmee het probleem is opgelost.
- Raadpleeg de documentatie bij de software voor de minimale geheugeneisen. Plaats indien nodig extra geheugen (zie "Geheugen installeren" op pagina 203).
- Druk de geheugenmodules (zie "Geheugen" op pagina 199) stevig vast om ervoor te zorgen dat de computer ermee kan communiceren.
- Voer Dell Diagnostics (Dell-diagnostiek) uit (zie "Dell Diagnostics (Dell-diagnostiek)" op pagina 147).

## ALS ER ANDERE PROBLEMEN MET HET GEHEUGEN ZIJN —

- Druk de geheugenmodules (zie "Geheugen" op pagina 199) stevig vast om ervoor te zorgen dat de computer ermee kan communiceren.
- Zorg ervoor dat u de richtlijnen voor het plaatsen van geheugenmodules volgt (zie "Geheugen installeren" op pagina 203).
- Ga na of het geheugen dat u gebruikt door de computer wordt ondersteund. Zie "Geheugen" op pagina 199 voor meer informatie over het geheugen dat door de computer wordt ondersteund.
- Voer Dell Diagnostics (Dell-diagnostiek) uit (zie "Dell Diagnostics (Dell-diagnostiek)" op pagina 147).

## Problemen met de muis



**WAARSCHUWING:** Raadpleeg de veiligheidsinstructies in de *Productinformatiegids* voordat u begint met de procedures in dit gedeelte.

### CONTROLEER DE MUISKABEL —

- Controleer of de kabel is beschadigd of getwist en controleer de connectoren op gebroken of verbogen pinnen. Maak eventueel verbogen pinnen recht.
- Verwijder alle muisverlengkabels en sluit de muis direct aan op de computer.
- Ga na of de muiskabel is aangesloten zoals in het setupdiagram voor de computer wordt weergegeven.

### START DE COMPUTER OPNIEUW OP —

- 1 Druk tegelijkertijd op <Ctrl><Esc> om het menu **Start** weer te geven.
- 2 Druk op <u>, vervolgens op de pijlen omhoog en omlaag om de opties **Afsluiten** of **Uitschakelen** te markeren en druk ten slotte op <Enter>.
- 3 Nadat de computer is uitgeschakeld, sluit u de muiskabel weer aan, zoals in het setupdiagram te zien is.
- 4 Schakel de computer in.


**TEST DE MUIS** — Sluit een correct werkende muis aan op de computer en probeer deze muis uit.

### CONTROLEER DE MUISINSTELLINGEN —

*Windows XP:*

- 1 Klik op **Start**→ **Configuratieschermbord**→ **Muis**.
- 2 Wijzig de instellingen, indien nodig.

Windows Vista:

- 1 Klik op Start  → Configuratiescherm → Hardware en geluiden → Muis.
- 2 Wijzig de instellingen, indien nodig.

**INSTALLEER HET MUISSTUURPROGRAMMA OPNIEUW** — Zie "Stuurprogramma's" op pagina 151.

**VOER DE PROBLEEMOPLOSSER VOOR HARDWARE UIT** — Zie "Problemen met software en hardware oplossen in Microsoft® Windows® XP en Microsoft Windows Vista™" op pagina 153.

## Netwerkproblemen



**WAARSCHUWING: Raadpleeg de veiligheidsinstructies in de Productinformatiegids voordat u begint met de procedures in dit gedeelte.**

**CONTROLEER DE NETWERKKABELCONNECTOR** — Controleer of de netwerkkabel stevig in de netwerkconnector aan de achterkant van de computer en de netwerkaansluiting is gestoken.

**CONTROLEER DE NETWERKLAMPJES AAN DE ACHTERZIJDE VAN DE COMPUTER** —

Als het verbindingintegriteitsslampje is uitgeschakeld (zie "Schakelaars en lampjes" op pagina 41), is er geen netwerkcommunicatie. Vervang de netwerkkabel.

**START DE COMPUTER OPNIEUW OP EN MELD U OPNIEUW AAN BIJ HET NETWERK**

**CONTROLEER UW NETWERKINSTELLINGEN** — Neem contact op met uw netwerkbeheerder of de persoon die uw netwerk heeft ingesteld om te controleren of uw netwerkinstellingen juist zijn en dat het netwerk functioneert.

**VOER DE PROBLEEMOPLOSSER VOOR HARDWARE UIT** — Zie "Problemen met software en hardware oplossen in Microsoft® Windows® XP en Microsoft Windows Vista™" op pagina 153.

## Voedingsproblemen



**WAARSCHUWING: Raadpleeg de veiligheidsinstructies in de Productinformatiegids voordat u begint met de procedures in dit gedeelte.**

**ALS HET AAN/UIT-LAMPJE GROEN IS EN DE COMPUTER NIET REAGEERT** — Zie "Diagnostische lampjes" op pagina 129.

**ALS HET AAN/UIT-LAMPJE GROEN KNIPPERT** — De computer bevindt zich in de standbymodus. Druk op een toets op het toetsenbord, beweeg de muis of druk op de aan/uit-knop om de normale werking te hervatten.

**ALS HET AAN/UIT-LAMPJE IS UITGESCHAKELD** — De computer is uitgeschakeld of krijgt geen stroom.

- Steek de stroomkabel terug in de stroomkabelconnector aan de achterkant van de computer en het stopcontact.
- Omzeil contactdozen, verlengkabels en andere voedingsbeschermingsapparaten om te controleren of de computer aangaat.
- Zorg dat alle contactdozen die worden gebruikt, in een stopcontact zijn gestoken en zijn ingeschakeld.
- Controleer of het stopcontact goed werkt door deze te testen met een apparaat, bijvoorbeeld een lamp.
- Controleer of de hoofdvoedingskabel en de kabel van het frontpaneel goed op de systeemkaart zijn aangesloten (zie "Systeemkaartcomponenten" op pagina 29).

**ALS HET AAN/UIT-LAMPJE ORANJE KNIPPERT** — De computer krijgt stroom, maar er is een probleem met de interne stroom.

- Ga na of de stroomselectieschakelaar zo is ingesteld dat deze overeenkomt met de netstroom op uw locatie (indien toepasbaar).
- Ga na of alle componenten en kabels correct zijn geïnstalleerd en aangesloten op de systeemkaart (zie "Systeemkaartcomponenten" op pagina 29).

**ALS HET AAN/UIT-LAMPJE ORANJE BRANDT** — Mogelijk is er een apparaat dat niet goed werkt of onjuist is geïnstalleerd.

- Controleer of de voedingskabel van de processor goed is aangesloten op de voedingskabelconnector van de systeemkaart (POWER2) (zie "Systeemkaartcomponenten" op pagina 29).
- Verwijder alle geheugenmodules en installeer ze opnieuw (zie "Geheugen" op pagina 199).

**HEF INTERFERENTIE OP** — Enkele mogelijke oorzaken van interferentie zijn:

- Stroom-, toetsenbord- en muisverlengkabels
- Te veel apparaten aangesloten op dezelfde contactdoos
- Meerdere contactdozen aangesloten op hetzelfde stopcontact

## Printerproblemen



**WAARSCHUWING:** Raadpleeg de veiligheidsinstructies in de *Productinformatiegids* voordat u begint met de procedures in dit gedeelte.



**OPMERKING:** Als u technische ondersteuning voor uw printer nodig hebt, moet u contact opnemen met de printerfabrikant.

**RAADPLEEG DE DOCUMENTATIE BIJ DE PRINTER** — Raadpleeg de documentatie bij de printer voor meer informatie over de instellingen en het oplossen van problemen.

### CONTROLEER OF DE PRINTER IS INGESCHAKELD

#### CONTROLEER DE PRINTERKABELAANSLUITINGEN —

- Raadpleeg de documentatie bij de printer voor informatie over kabelaan sluitingen.
- Controleer of de printerkabels goed zijn aangesloten op de printer en de computer.


**TEST HET STOPCONTACT** — Controleer of het stopcontact goed werkt door deze te testen met een apparaat, bijvoorbeeld een lamp.

#### CONTROLEER OF WINDOWS DE PRINTER HERKENT —

*Windows XP:*

- 1 Klik op **Start** → **Configuratiescherm** → **Printers en andere hardware** → Reeds geïnstalleerde printers en faxprinters weergeven.
- 2 Als de printer hier niet wordt vermeld, klikt u met de rechtermuisknop op het printerpictogram.
- 3 Klik op **Eigenschappen** → **Poorten**. Controleer bij een parallelle printer, of onder **Afdrukken naar de volgende poort(en)**: de optie **LPT1 (Printerpoort)** is ingesteld. Controleer of bij een USB-printer onder **Afdrukken naar de volgende poort(en)**: de optie **USB** is ingesteld.

*Windows Vista:*

- 1 Klik op **Start**  → **Configuratiescherm** → **Hardware en geluiden** → **Printer**.
- 2 Als de printer hier niet wordt vermeld, klikt u met de rechtermuisknop op het printerpictogram.
- 3 Klik op **Eigenschappen** en vervolgens op **Poorten**.
- 4 Wijzig de instellingen, indien nodig.
- 5 Installeer het printerstuurprogramma opnieuw.



**OPMERKING:** Raadpleeg de documentatie bij de printer voor informatie over het opnieuw installeren van het printerstuurprogramma.

## Scannerproblemen



**WAARSCHUWING:** Raadpleeg de veiligheidsinstructies in de *Productinformatiegids* voordat u begint met de procedures in dit gedeelte.



**OPMERKING:** Als u technische ondersteuning voor uw scanner nodig hebt, moet u contact opnemen met de scannerfabrikant.

**RAADPLEEG DE DOCUMENTATIE BIJ DE SCANNER** — Raadpleeg de documentatie bij de scanner voor installatie- en probleemoplossingsinformatie.

**ONTGREND EL DE SCANNER** — Zorg ervoor dat uw scanner is ontgrendeld (als deze voorzien is van een vergrendelingslipje of -knop).

**START DE COMPUTER OPNIEUW OP EN PROBEER OPNIEUW TE WERKEN MET DE SCANNER**

**CONTROLEER DE KABELAANSLUITINGEN** —

- Raadpleeg de documentatie bij de scanner voor informatie over kabelaan sluitingen.
- Controleer of de scannerkabels goed zijn aangesloten op de scanner en de computer.


**CONTROLEER OF MICROSOFT WINDOWS DE SCANNER HERKENT** —

*Windows XP:*

**1** Klik op Start → Configuratiescherm → Printers en andere hardware → Scanners en camera's.

**2** Als uw scanner wordt vermeld, herkent Windows de scanner.

*Windows Vista:*

**1** Klik op Start  → Configuratiescherm → Hardware en geluiden → Scanners en camera's.

**2** Als de scanner wordt vermeld, herkent Windows de scanner.

**INSTALLEER HET SCANNERSTUURPROGRAMMA OPNIEUW** — Raadpleeg de documentatie bij de scanner voor instructies.

## Geluidsproblemen



**WAARSCHUWING:** Raadpleeg de veiligheidsinstructies in de *Productinformatiegids* voordat u begint met de procedures in dit gedeelte.

**STEL DE WINDOWS-VOLUMEREGELING BIJ** — Klik of dubbelklik op het luidsprekerpictogram in de rechterbenedenhoek van het scherm. Controleer of het volume is ingeschakeld en het geluid niet wordt gedempt.

**TEST HET STOPCONTACT** — Controleer of het stopcontact goed werkt door deze te testen met een apparaat, bijvoorbeeld een lamp.

**HEF MOGELIJKE INTERFERENTIE OP** — Schakel ventilatoren, fluorescerende lampen of halogeenlampen in de buurt van de luidsprekers uit om te controleren op interferentie.

**INSTALLEER HET GELUIDSSTUURPROGRAMMA OPNIEUW** — Zie "Stuurprogramma's" op pagina 151.

**VOER DE PROBLEEMOPLOSSER VOOR HARDWARE UIT** — Zie "Problemen met software en hardware oplossen in Microsoft® Windows® XP en Microsoft Windows Vista™" op pagina 153.





# Hulpprogramma's voor probleemoplossing

## Diagnostische lampjes






 **WAARSCHUWING:** Raadpleeg de veiligheidsinstructies in de *Productinformatiegids* voordat u begint met de procedures in dit gedeelte.

Om u te helpen bij het oplossen van een probleem beschikt uw computer over vier lampjes op het frontpaneel genummerd "1," "2," "3," en "4". De lampjes kunnen "uit" of groen zijn. Wanneer de computer normaal opstart, knipperen de lampjes. Als de computer niet goed werkt, kunt u aan de combinatie van de lampjes en van de aan/uit-knop het probleem herkennen. Deze lampjes geven ook de slaapstanden aan.

## Diagnosecodes vóór POST


Diagnostische lampjes	Aan/uit-lampje	Omschrijving probleem	Mogelijke oplossing
<p>① ② ③ ④</p>	<p>uit</p>	<p>De computer is in een normale uit-stand of in de Windows-slaapstand.</p>	<p>Druk op de aan-/uit-knop om de computer in te schakelen.</p> <p>Controleer, als de computer niet inschakelt, of het aan/uit-lampje op het frontpaneel brandt. Controleer, als het lampje niet brandt, of de computer is aangesloten op een werkend stopcontact en of u de aan/uit-knop hebt ingedrukt.</p> <p>Als het probleem nog steeds niet is opgelost, neemt u contact op met Dell voor technische ondersteuning (zie "Contact opnemen met Dell" op pagina 313).</p>
<p>① ② ③ ④</p>	<p>knipperend groen</p>	<p>De computer bevindt zich in de energiebesparende of "slaap"stand.</p>	<p>Op de volgende manieren kunt u uw computer "wakken": Zie "Geavanceerde functies" op pagina 45.</p> <p>Als het probleem niet wordt opgelost en u probeert de computer te wakken met een USB-muis of -toetsenbord, vervangt u de muis of het toetsenbord door een werkend(e) PS/2-muis of -toetsenbord en probeert u het opnieuw.</p>

<b>Diagnostische lampjes</b>	<b>Aan/uit-lampje</b>	<b>Omschrijving probleem</b>	<b>Mogelijke oplossing</b>
① ② ③ ④	groen	Geen.	De systeemhardware werkt normaal. Eventuele problemen kunnen betrekking hebben op het besturingssysteem of de software.
① ② ③ ④ (knipperend)	oranje	Het BIOS is niet actief.	Controleer of de processor correct is geplaatst en start de computer opnieuw op (zie "Processor" op pagina 191).  Als het probleem nog steeds niet is opgelost, neemt u contact op met Dell voor technische ondersteuning (zie "Contact opnemen met Dell" op pagina 313).
① ② ③ ④ (knipperend)	knipperend oranje	Er is mogelijk een probleem met de voeding of een voedingskabel.	Volg de procedures in "Voedingsproblemen" op pagina 123.  Als het probleem nog steeds niet is opgelost, neemt u contact op met Dell voor technische ondersteuning (zie "Contact opnemen met Dell" op pagina 313).
① ② ③ ④ (knipperend)	oranje	Er is mogelijk een fout in de systeemkaart opgetreden.	Neem contact op met Dell voor technische ondersteuning (zie "Contact opnemen met Dell" op pagina 313).




Diagnostische lampjes	Aan/uit-lampje	Omschrijving probleem	Mogelijke oplossing
 (knipperend)	oranje	Er is mogelijk een fout in de systeemkaart opgetreden.	Neem contact op met Dell voor technische ondersteuning (zie "Contact opnemen met Dell" op pagina 313).
 (knipperend)	oranje	Er is mogelijk een fout in de systeemkaart opgetreden.	Neem contact op met Dell voor technische ondersteuning (zie "Contact opnemen met Dell" op pagina 313).
 (knipperend)	oranje	Er is mogelijk een fout in de systeemkaart opgetreden.	Neem contact op met Dell voor technische ondersteuning (zie "Contact opnemen met Dell" op pagina 313).
 (knipperend)	oranje	De processorcombinatie is niet juist.	Zie "Problemen oplossen" op pagina 113 en vervolgens "Processor" op pagina 191.
 (knipperend)	oranje	De voedingskabels zijn niet goed aangesloten.	Controleer of beide voedingskabels op de systeemkaart zijn aangesloten.


## Diagnosecodes tijdens POST


Het aan/uit-lampje brandt permanent groen voor de diagnosecodes tijdens POST.

Lichtpatroon	Omschrijving probleem	Mogelijke oplossing
	Er is mogelijk een processorfout opgetreden.	Installeer de processor opnieuw (zie "Processor" op pagina 191) en start de computer opnieuw op.



Lichtpatroon	Omschrijving probleem	Mogelijke oplossing
	<p>Er is mogelijk een fout in de uitbreidingskaart opgetreden.</p>	<p><b>1</b> Ga na of er een conflict bestaat door een kaart te verwijderen (geen grafische kaart) en de computer opnieuw op te starten (zie "Kaarten" op pagina 206).</p> <p><b>2</b> Als het probleem aanhoudt, plaatst u de verwijderde kaart terug, verwijdert u een andere kaart en start u de computer opnieuw op.</p> <p><b>3</b> Herhaal dit proces bij elke kaart. Als de computer normaal wordt opgestart, controleert u de laatste kaart die u uit de computer hebt verwijderd, op bronconflicten (zie "Problemen met software en hardware oplossen in Microsoft® Windows® XP en Microsoft Windows Vista™" op pagina 153).</p> <p><b>4</b> Als het probleem nog steeds niet is opgelost, neemt u contact op met Dell voor technische ondersteuning (zie "Contact opnemen met Dell" op pagina 313).</p>

Lichtpatroon	Omschrijving probleem	Mogelijke oplossing
	Er is mogelijk een probleem met de grafische kaart.	<p><b>1</b> Als de computer een grafische kaart heeft, verwijdert u deze kaart, installeert u deze opnieuw en start u de computer opnieuw op (zie "Kaarten" op pagina 206).</p> <p><b>2</b> Als het probleem hiermee nog niet is opgelost, installeert u een grafische kaart en start u de computer opnieuw op.</p> <p><b>3</b> Als het probleem nog steeds niet is opgelost of als de computer geïntegreerde grafische kaarten heeft, neemt u contact op met Dell voor technische ondersteuning (zie "Contact opnemen met Dell" op pagina 313).</p>
	Er is mogelijk een probleem met het diskettestation of de vaste schijf.	Sluit alle stroom- en datakabels opnieuw aan en start de computer opnieuw op.
	Er is mogelijk een fout in de USB-aansluiting opgetreden.	Installeer alle USB-apparaten opnieuw, controleer kabelaansluitingen en start de computer opnieuw op.

Lichtpatroon	Omschrijving probleem	Mogelijke oplossing
	<p>Er zijn geen geheugenmodules gevonden.</p>	<ol style="list-style-type: none"> <li data-bbox="725 236 997 411"><b>1</b> Druk de geheugenmodules stevig vast om ervoor te zorgen dat de computer ermee kan communiceren (zie "Geheugen" op pagina 199).</li> <li data-bbox="725 421 997 475"><b>2</b> Start de computer opnieuw op.</li> <li data-bbox="725 485 997 715"><b>3</b> Als het probleem hiermee nog niet is opgelost, verwijdert u alle geheugenmodules en installeert u één geheugenmodule in de geheugenmoduleconnect or DIMM_1.</li> <li data-bbox="725 724 997 963"><b>4</b> Start de computer opnieuw op. Er verschijnt een bericht dat het geheugen niet is gepaard. De prestaties en de foutcorrectiefunctie van het systeem verslechteren.</li> <li data-bbox="725 973 997 1059"><b>5</b> Druk op &lt;F1&gt; om het besturingssysteem op te starten.</li> <li data-bbox="725 1069 997 1212"><b>6</b> Voer Dell Diagnostics (Dell-diagnostiek) uit (zie "Dell Diagnostics (Dell-diagnostiek)" op pagina 147).</li> </ol>

Lichtpatroon	Omschrijving probleem	Mogelijke oplossing
		<p><b>7</b> Als de geheugenmodule binnenkomt, schakelt u de computer uit (zie "De computer uitschakelen" op pagina 163), verwijdert u de geheugenmodule en herhaalt u het proces met de resterende geheugenmodules, totdat er een geheugenfout optreedt tijdens het opstarten of de diagnostische test.</p> <p>Als de eerste geteste geheugenmodule defect blijkt, moet u de procedure wel herhalen met de overige modules, om te controleren of die wel in orde zijn.</p> <p><b>8</b> Wanneer defecte geheugenmodule is geïdentificeerd, neemt u contact op met Dell voor een vervanging (zie "Contact opnemen met Dell" op pagina 313).</p>
	<p>Er is een probleem met de systeemkaart.</p>	<p>Neem contact op met Dell voor technische ondersteuning (zie "Contact opnemen met Dell" op pagina 313).</p>



Lichtpatroon	Omschrijving probleem	Mogelijke oplossing
	<p>Er zijn geheugenmodules gevonden, maar er is sprake van een configuratie- of compatibiliteitsfout in het geheugen.</p>	<ul style="list-style-type: none"> <li>• Controleer of er geen speciale eisen zijn voor het plaatsen van geheugenmodules/connectoren (zie "Geheugen" op pagina 199).</li> <li>• Controleer of de geheugenmodules die u installeert, compatibel zijn met de computer (zie "Geheugen" op pagina 199).</li> <li>• Installeer de geheugenmodules opnieuw en start de computer opnieuw op.</li> <li>• Als het probleem aanhoudt, moet u contact opnemen met Dell (zie "Contact opnemen met Dell" op pagina 313).</li> </ul>
	<p>Routineactiviteit van het systeem voor het initialiseren van video.</p>	<p>Controleer de monitor op schermberichten.</p>

Lichtpatroon	Omschrijving probleem	Mogelijke oplossing
	<p>Er is mogelijk een fout in de uitbreidingskaart opgetreden.</p>	<p><b>1</b> Ga na of er een conflict bestaat door een kaart te verwijderen (geen grafische kaart) en de computer opnieuw op te starten (zie "Kaarten" op pagina 206).</p> <p><b>2</b> Als het probleem aanhoudt, plaatst u de verwijderde kaart terug, verwijdert u een andere kaart en start u de computer opnieuw op.</p> <p><b>3</b> Herhaal dit proces bij elke kaart. Als de computer normaal wordt opgestart, controleert u de laatste kaart die u uit de computer hebt verwijderd, op bronconflicten (zie "Problemen met software en hardware oplossen in Microsoft® Windows® XP en Microsoft Windows Vista™" op pagina 153).</p> <p><b>4</b> Als het probleem aanhoudt, moet u contact opnemen met Dell (zie "Contact opnemen met Dell" op pagina 313).</p>
	<p>Routineactiviteit van het systeem voor het initialiseren van video.</p>	<p>Controleer de monitor op schermberichten.</p>

# Pieptoncodes

Tijdens het opstarten kan de computer diverse pieptonen laten horen als de monitor fouten of problemen niet kan weergeven. Deze pieptonen, geluidscodes genoemd, duiden op een probleem. Eén van die geluidscodes (code 1-3-1) bestaat bijvoorbeeld uit één pieptoon, drie snelle pieptonen en dan weer één pieptoon. Deze geluidscodes geven aan dat de computer een geheugenprobleem heeft.

Als uw computer tijdens het opstarten pieptonen laat horen:

- 1 Schrijf de pieptoncode op in de "Diagnostische checklist" op pagina 312.
- 2 Voer Dell Diagnostics (Dell-diagnostiek) uit om de oorzaak te achterhalen (zie "Dell Diagnostics (Dell-diagnostiek)" op pagina 147).
- 3 Neem contact op met Dell voor technische ondersteuning (zie "Contact opnemen met Dell" op pagina 313).

Code	Oorzaak
1-1-2	Registerfout in de microprocessor
1-1-3	NVRAM lees/schrijf-fout
1-1-4	Checksum-fout in het ROM-BIOS
1-2-1	Fout programmeerbare intervaltimer
1-2-2	Initialisatiefout DMA
1-2-3	Lees/schrijf-fout DMA page register
1-3	Testfout videogeheugen
1-3-1 tot en met 2-4-4	Het geheugen wordt niet goed geïdentificeerd of gebruikt
1-3-2	Geheugenprobleem
3-1-1	Registerfout slave-DMA
3-1-2	Registerfout master-DMA
3-1-3	Fout in het master interrupt mask register
3-1-4	Fout in het slave interrupt mask register
3-2-2	Interrupt vector loading-fout
3-2-4	Testfout toetsenbordcontroller
3-3-1	Stroomuitval NVRAM

Code	Oorzaak
3-3-2	Ongeldige NVRAM-configuratie
3-3-4	Testfout videogeheugen
3-4-1	Initialisatiefout beeldscherm
3-4-2	Screen retrace failure
3-4-3	Zoeken naar video-ROM mislukt
4-2-1	Geen timer tick
4-2-2	Fout bij afsluiten
4-2-3	Gate A20-fout
4-2-4	Onverwachte interrupt in protected-mode
4-3-1	Geheugenfout boven adres 0FFFFh
4-3-3	Fout van de counter 2 timerchip
4-3-4	Fout in de real-time klok
4-4-1	Testfout van seriële of parallelle poort
4-4-2	Fout bij het decomprimeren van de code naar het schaduwgeheugen
4-4-3	Testfout rekenkundige coprocessor
4-4-4	Testfout cachegeheugen

## Foutberichten

Vul de "Diagnostische checklist" op pagina 312 in terwijl u deze controles uitvoert.



**WAARSCHUWING: Raadpleeg de veiligheidsinstructies in de Productinformatiegids voordat u begint met de procedures in dit gedeelte.**

Als het bericht niet wordt vermeld, raadpleegt u de documentatie bij het besturingssysteem of het programma dat werd uitgevoerd toen het bericht verscheen.

**A FILENAME CANNOT CONTAIN ANY OF THE FOLLOWING CHARACTERS (DE VOLGENDE TEKENS MOGEN NIET VOORKOMEN IN EEN BESTANDSNAAM): \ / : \* ? " < > | —** Gebruik deze tekens niet in bestandsnamen.

**A REQUIRED .DLL FILE WAS NOT FOUND (EEN VEREIST .DLL-BESTAND IS NIET GEVONDEN) —**

Het programma dat u wilt openen, mist een essentieel bestand. Het programma verwijderen en opnieuw installeren:

- 1 Klik op de knop **Start**, vervolgens op **Configuratiescherm** en daarna op **Software**.
- 2 Selecteer het programma dat u wilt verwijderen.
- 3 Klik op het pictogram **Programma's wijzigen of verwijderen**.
- 4 Raadpleeg de documentatie bij het programma voor installatie-instructies.

**ALERT! CPU FAN NOT DETECTED (WAARSCHUWING! CPU-VENTILATOR NIET GEDETECTEERD) —**

Ga na of de koelventilator en de luchtstroomopening correct zijn geïnstalleerd en goed werken.

**ALERT! PREVIOUS ATTEMPTS AT BOOTING THIS SYSTEM HAVE FAILED AT CHECKPOINT [nnnn]. FOR HELP IN RESOLVING THIS PROBLEM, PLEASE NOTE THIS CHECKPOINT AND CONTACT DELL TECHNICAL SUPPORT (WAARSCHUWING! EERDERE POGINGEN OM DIT SYSTEEM OP TE STARTEN ZIJN MISLUKT BIJ CONTROLEPUNT [NNNN]. NOTEER DIT CONTROLEPUNT EN NEEM CONTACT OP MET DE TECHNISCHE ONDERSTEUNING VAN DELL OM DIT PROBLEEM OP TE LOSSEN) —** Neem contact op met Dell en geef de controlepuntcode op (nnnn) aan de technische ondersteuning van Dell (zie "Contact opnemen met Dell" op pagina 313).

**ALERT! PREVIOUS FAN FAILURES (WAARSCHUWING! EERDERE VENTILATORSTORINGEN) —**

**ALERT! PREVIOUS PROCESSOR THERMAL FAILURE (WAARSCHUWING! EERDERE THERMISCHE STORING PROCESSOR) —**

**ALERT! PREVIOUS SHUTDOWN DUE TO THERMAL EVENT (WAARSCHUWING! EERDER AFGESLOTEN WEGENS THERMISCHE STORING) —**

Controleer of de ventilatieopeningen niet zijn geblokkeerd of verstopt en of alle ventilatoren juist zijn geïnstalleerd en goed werken. Controleer eveneens of de koelplaat van de processor correct is geïnstalleerd.

**ALERT! PREVIOUS REBOOT WAS DUE TO VOLTAGE REGULATOR FAILURE (WAARSCHUWING! EERDERE HERSTART WEGENS STORING IN DE SPANNINGSREGELAAR) —** Neem contact op met Dell voor hulp (zie "Contact opnemen met Dell" op pagina 313).

**ALERT! SYSTEM BATTERY VOLTAGE IS LOW (WAARSCHUWING! SPANNING SYSTEEMBATTERIJ TE LAAG) —** Vervang de batterij (zie "Batterij" op pagina 188).

**ALERT! UNABLE TO INITIALIZE ALL INSTALLED MEMORY (WAARSCHUWING! KAN NIET AL HET GEÏNSTALLEERDE GEHEUGEN INITIALISEREN)** —

**ALERT! UNCORRECTABLE MEMORY ERROR PREVIOUSLY DETECTED IN DIMM\_X/Y (WAARSCHUWING! EERDER EEN ONHERSTELBARE GEHEUGENFOUT GEDETECTEERD IN DIMM\_X/Y)** —

Zie "Problemen met geheugen" op pagina 121.

**ATTACHMENT FAILED TO RESPOND (GEEN BEVESTIGINGSREACTIE)** — Zie "Problemen met stations" op pagina 114.

**BAD COMMAND OR FILE NAME (ONJUISTE OPDRACHT OF BESTANDSNAAM)** — Controleer of de opdracht correct is gespeld, zet spaties op de juiste plaatsen en gebruik de juiste padaanduiding.

**BAD ERROR-CORRECTION CODE (ECC) ON DISK READ ONJUISTE FOUTCORRECTIECODE (ECC) BIJ LEZEN VAN SCHIJF** — Zie "Problemen met stations" op pagina 114.

**CONTROLLER HAS FAILED (CONTROLLER WERKT NIET)** — Zie "Problemen met stations" op pagina 114.

**DATA ERROR (GEGEVENSFOUT)** — Zie "Problemen met stations" op pagina 114.

**DECREASING AVAILABLE MEMORY (AFNEMEND BESCHIKBAAR GEHEUGEN)** — Zie "Vastlopen en softwareproblemen" op pagina 119.

**DISKETTE DRIVE 0 SEEK FAILURE (ZOEKFOUT DISKETTESTATION)** — Zie "Problemen met stations" op pagina 114.

**DISKETTE READ FAILURE (LEESFOUT DISKETTE)** — Zie "Problemen met stations" op pagina 114.

**DISKETTE SUBSYSTEM RESET FAILED RESET DISKETTESUBSISTEEM MISLUKT** — Voer Dell-diagnostics (Dell-diagnostiek) uit. Zie "Dell Diagnostics (Dell-diagnostiek)" op pagina 147.

**DISKETTE WRITE PROTECTED (DISKETTE MET SCHRIJFBEVEILIGING)** — Schuif de schrijfbeschermingspal naar de open positie.

**DRIVE NOT READY (STATION NIET GEREED)** — Plaats een diskette in het station.

**GATE A20 FAILURE (FOUT IN GATE A20)** — Zie "Vastlopen en softwareproblemen" op pagina 119.

**HARD-DISK CONFIGURATION ERROR (CONFIGURATIEFOUT VASTE SCHIJF)** —  
**HARD-DISK DRIVE FAILURE (STORING IN VASTE-SCHIJFSTATION)** —  
**HARD-DISK DRIVE FAILURE (STORING IN VASTE-SCHIJFSTATION)** —  
**HARD-DISK DRIVE FAILURE (STORING IN VASTE-SCHIJFSTATION)** —  
Zie "Problemen met stations" op pagina 114.

**INSERT BOOTABLE MEDIA (PLAATS EEN OPSTARTBAAR MEDIUM)** — Plaats een opstartdiskette of -cd, of een ander opstartmedium.

**INVALID CONFIGURATION INFORMATION - PLEASE RUN SETUP PROGRAM (ONJUISTE CONFIGURATIE-INFORMATIE - DRAAI HET SETUP-PROGRAMMA)** — Open System Setup (zie "System Setup" op pagina 93) en corrigeer de computerconfiguratiegegevens.

**KEYBOARD FAILURE (TOETSENBORD WERKT NIET)** — Zie "Toetsenbordproblemen" op pagina 119.

**MEMORY ADDRESS LINE FAILURE AT *address*, READ *value* EXPECTING *value* (ADRESLIJNFOUT GEHEUGEN IN ADRES, GELEZEN WAARDE VERWACHT WAARDE)** — Zie "Problemen met geheugen" op pagina 121.

**MEMORY ALLOCATION ERROR (GEHEUGENTOEWIJZINGSFOUT)** —

- 1 Schakel de computer uit, wacht 30 seconden en start hem opnieuw op.
- 2 Probeer het programma opnieuw uit te voeren.
- 3 Als het foutbericht nog steeds wordt weergegeven, moet u de documentatie bij de software raadplegen voor aanvullend advies.

**MEMORY DATA LINE FAILURE AT *address*, READ *value* EXPECTING *value* (GEGEVENSLIJNFOUT GEHEUGEN IN ADRES, GELEZEN WAARDE VERWACHT WAARDE)** —

**MEMORY DOUBLE WORD LOGIC FAILURE AT *address*, READ *value* EXPECTING *value* (DUBBELWOORDLOGICAFOUT GEHEUGEN IN ADRES, GELEZEN WAARDE VERWACHT WAARDE)** —

**MEMORY ODD/EVEN LOGIC FAILURE AT *address*, READ *value* EXPECTING *value* (EVEN/ONEVENLOGICAFOUT GEHEUGEN IN ADRES, GELEZEN WAARDE VERWACHT WAARDE)** —

**MEMORY WRITE/READ FAILURE AT *address*, READ *value* EXPECTING *value* (LEES/SCHRIJFFOUT GEHEUGEN IN ADRES, GELEZEN WAARDE VERWACHT WAARDE)** —

**MEMORY SIZE IN CMOS INVALID (ONJUISTE GEHEUGENCAPACITEIT IN CMOS)** —

Zie "Problemen met geheugen" op pagina 121.

**NO BOOT DEVICE AVAILABLE (GEEN OPSTARTBRON BESCHIKBAAR)** —

- Als het diskettestation uw opstartbron is, controleert u of het opstartbare medium in het station zit.
- Is de vaste schijf uw opstartbron, dan controleert u of de kabels zijn aangesloten en of het station juist is geïnstalleerd en als opstartbron is gepartitioneerd.
- Open System Setup en ga na of de opstartsequentie-informatie correct is (zie "System Setup" op pagina 93).

**NO BOOT SECTOR ON HARD-DISK DRIVE (GEEN OPSTARTSECTOR OP DE VASTE SCHIJF)** — Open System Setup en controleer of de computerconfiguratiegegevens voor de vaste schijf correct zijn (zie "System Setup" op pagina 93).

Als deze mededeling blijft verschijnen nadat u de informatie onder systeeminstellingen hebt gecontroleerd, kijkt u in de documentatie van uw besturingssysteem hoe u dit opnieuw kunt installeren.

**NO TIMER TICK INTERRUPT (GEEN TIMERTIKONDERBREKING)** — Voer Dell Diagnostics (Dell-diagnostiek) uit (zie "Dell Diagnostics (Dell-diagnostiek)" op pagina 147).

**NON-SYSTEM DISK OR DISK ERROR (GEEN SYSTEEMSCHIJF OF SCHIJFFOUT)** — Vervang de diskette door een diskette met een opstartbaar besturingssysteem of haal de diskette uit station A en start de computer opnieuw op.



**NOT A BOOT DISKETTE (GEEN OPSTARTDISKETTE)** — Plaats de opstartdiskette en herstart de computer.

**NOT ENOUGH MEMORY OR RESOURCES. CLOSE SOME PROGRAMS AND TRY AGAIN (ONVOLDOENDE GEHEUGEN OF BRONNEN; SLUIT EEN AANTAL PROGRAMMA'S AF EN PROBEER HET OPNIEUW)** —

Sluit alle vensters en open het programma dat u wilt gebruiken. In bepaalde gevallen moet u de computer mogelijk opnieuw opstarten om de computerbronnen te herstellen. In dat geval voert u eerst het programma uit dat u wilt gebruiken.

**OPERATING SYSTEM NOT FOUND (BESTURINGSSYSTEEM NIET GEVONDEN)** — Neem contact op met Dell (zie "Contact opnemen met Dell" op pagina 313).

**PLEASE CONNECT USB KEYBOARD/MOUSE TO USB PORTS ON THE BACK OF THE COMPUTER (SLUIT EEN USB-TOETSENBORD/-MUIS AAN OP DE USB-POORTEN AAN DE ACHTERKANT VAN DE COMPUTER)** — Schakel de computer uit, sluit het USB-toetsenbord en/of de muis aan op de USB-poorten aan de achterkant van de computer en herstart de computer.

**PLUG AND PLAY CONFIGURATION ERROR (PLUG-AND-PLAY-CONFIGURATIEFOUT)** —

- 1 Schakel de computer uit, haal de stekker uit het stopcontact en verwijder alle kaarten op één na.
- 2 Sluit de computer weer aan en start deze opnieuw op.
- 3 Als het bericht opnieuw verschijnt, werkt de geïnstalleerde kaart mogelijk niet goed. Als de mededeling niet opnieuw verschijnt, schakelt u de computer weer uit en plaatst u een van de andere kaarten.
- 4 Herhaal dit proces totdat u weet welke kaart niet goed werkt.

**READ FAULT (LEESFOUT)** —

**REQUESTED SECTOR NOT FOUND (GEZOCHTE SECTOR NIET GEVONDEN)** —

**RESET FAILED (RESET MISLUKT)** —

Zie "Problemen met stations" op pagina 114.

**SECTOR NOT FOUND (SECTOR NIET GEVONDEN) —**

- Voer het Windows-hulpprogramma voor foutcontrole uit om de bestandsstructuur op de diskette of vaste schijf te controleren. Raadpleeg Windows Help voor aanwijzingen.
- Als een groot aantal sectoren defect zijn, maakt u (indien mogelijk) een back-up van de gegevens en formateert u de diskette of vaste schijf opnieuw.

**SEEK ERROR (ZOEKFOUT) —** Zie "Problemen met stations" op pagina 114.

**SHUTDOWN FAILURE (AFSLUITFOUT) —** Voer Dell-diagnostics (Dell-diagnostiek) uit. Zie "Dell Diagnostics (Dell-diagnostiek)" op pagina 147.

**TIME-OF-DAY CLOCK STOPPED (DAGTIJDKLOK IS GESTOPT) —**

**TIME-OF-DAY NOT SET (TIJD NIET INGESTELD) —**

Open System Setup en corrigeer de datum of de tijd (zie "System Setup" op pagina 93). Als het probleem aanhoudt, moet u de batterij vervangen (zie "Batterij" op pagina 188).

**TIMER CHIP COUNTER 2 FAILED (FOUT IN TIMERCHIPTELLER 2) —** Voer Dell-diagnostics (Dell-diagnostiek) uit. Zie "Dell Diagnostics (Dell-diagnostiek)" op pagina 147.

**UNEXPECTED INTERRUPT IN PROTECTED MODE (ONVERWACHTE ONDERBREKING IN VEILIGE MODUS) —** Voer Dell Diagnostics (Dell-diagnostiek) uit (zie "Dell Diagnostics (Dell-diagnostiek)" op pagina 147).

**WAARSCHUWING: HET DELL-SCHIJFCONTROLESYSTEEM HEEFT GEDETECTEERD DAT SCHIJF [0/1] OPDE IDE-CONTROLLER DE SPECIFICATIES Overschrijdt. IT IS ADVISABLE TO IMMEDIATELY BACK UP YOUR DATA AND REPLACE YOUR HARD DRIVE BY CALLING YOUR SUPPORT DESK OR DELL (HET DELL-SCHIJFCONTROLESYSTEEM HEEFT GEDETECTEERD DAT SCHIJF [0/1] OP DE IDE-CONTROLLER DE SPECIFICATIES Overschrijdt. U WORDT GEADVISEERD ONMIDDELIJK EEN BACK-UP VAN UW GEGEVENS TE MAKEN EN UW VASTE SCHIJF TE Vervangen. NEEM CONTACT OP MET UW HELPDESK OF MET DELL.) —** Als er niet direct een vervangingschijf beschikbaar is en het station is niet het enige opstartbare station, opent u System Setup (zie "System Setup" op pagina 93) en verandert u de juiste stationsinstelling in **Geen**. Verwijder daarna de schijf uit de computer.

#### **WRITE FAULT (SCHRIJFFOUT) —**

#### **SCHRIJFFOUT OP DE GESELECTEERDE SCHIJF —**

Zie "Problemen met stations" op pagina 114.

**<drive letter>\ IS NOT ACCESSIBLE. HET APPARAAT IS NIET GEREED (STATIONSLETTER:\ IS NIET TOEGANKELIJK. HET APPARAAT IS NIET GEREED) —** Het station kan de diskette niet lezen. Plaats een diskette in het station en probeer het nogmaals.

## **Dell Diagnostics (Dell-diagnostiek)**



**WAARSCHUWING:** Raadpleeg de veiligheidsinstructies in de *Productinformatiegids* voordat u begint met de procedures in dit gedeelte.

### **Wanneer u Dell Diagnostics (Dell-diagnostiek) gebruikt**

Als er zich een probleem voordoet met uw computer, moet u eerst de controles beschreven in "Vastlopen en softwareproblemen" op pagina 119 doen en Dell Diagnostics (Dell-diagnostiek) uitvoeren voordat u contact opneemt met Dell voor technische ondersteuning.

Het verdient aanbeveling deze procedures af te drukken voordat u begint.



**KENNISGEVING:** Dell Diagnostics (Dell-diagnostiek) werkt alleen op Dell™-computers.



**OPMERKING:** De media *Drivers and Utilities* is optioneel en wordt mogelijk niet met de computer geleverd.

Open System Setup (zie "System Setup" op pagina 93), neem de configuratiegegevens van de computer door en zorg dat het apparaat dat u wilt testen, in het programma wordt weergegeven en actief is.

Start Dell Diagnostics (Dell-diagnostiek) vanaf uw vaste schijf of vanaf de cd *Drivers and Utilities*.

### **Dell Diagnostics (Dell-diagnostiek) starten vanaf de vaste schijf**

- 1 Zet de computer aan of start deze opnieuw op.
- 2 Wanneer het DELL™-logo verschijnt, drukt u direct op <F12>.



**OPMERKING:** Als een bericht wordt weergegeven dat er geen partitie met een diagnostisch hulpprogramma is gevonden, voert u Dell Diagnostics (Dell-diagnostiek) uit vanaf de *Drivers and Utilities* media. Zie "Dell Diagnostics (Dell-diagnostiek) starten vanaf de schijf Drivers and Utilities (stuur- en hulpprogramma's)" op pagina 148.

Als u te lang wacht en het logo van het besturingsstelsel wordt weergegeven, moet u blijven wachten tot het bureaublad van Microsoft® Windows® wordt weergegeven. Sluit de computer vervolgens af (zie "De computer uitschakelen" op pagina 163) en probeer het opnieuw.

- 3 Selecteer in de lijst met opstartbronnen **Opstarten vanaf partitie van hulpprogramma** en druk op <Enter>.
- 4 Als het **hoofdmenu** van Dell Diagnostics (Dell-diagnostiek) verschijnt (zie "Hoofdmenu Dell Diagnostics (Dell-diagnostiek)" op pagina 149), selecteert u de test die u wilt uitvoeren.

## **Dell Diagnostics (Dell-diagnostiek) starten vanaf de schijf Drivers and Utilities (stuur- en hulpprogramma's)**

- 1 Plaats de schijf *Drivers and Utilities*.
- 2 Zet de computer uit en start deze opnieuw op.

Wanneer het DELL-logo verschijnt, drukt u direct op <F12>.

Als u te lang hebt gewacht en het Windows-logo wordt weergegeven, moet u wachten totdat het bureaublad van Windows wordt weergegeven. Sluit de computer vervolgens af en probeer het opnieuw.



**OPMERKING:** Met de volgende stappen wordt de opstartvolgorde slechts eenmalig gewijzigd. De volgende keer zal de computer opstarten volgens de volgorde van apparaten die in het System Setup-programma is aangegeven.

- 3 Markeer, zodra de opstartlijst verschijnt **Ingebouwd of USB-cd-rom-station** en druk op <Enter>.
- 4 Selecteer de optie **Boot from CD-ROM** (Opstarten vanaf cd-rom) in het menu dat verschijnt en druk op <Enter>.
- 5 Typ 1 om te beginnen met het menu en druk op <Enter> om verder te gaan.
- 6 Selecteer **32-bits Dell Diagnostics** (Dell-diagnostiek) **uitvoeren** in de genummerde lijst. Als de lijst meerdere versies bevat, moet u de juiste versie voor uw computer selecteren.

- 7 Als het **hoofdmenu** van Dell Diagnostics (Dell-diagnostiek) verschijnt, selecteert u de test die u wilt uitvoeren.

## Hoofdmenu Dell Diagnostics (Dell-diagnostiek)

- 1 Klik, zodra het Dell Diagnostics (Dell-diagnostiek) is geladen en het scherm met het **hoofdmenu** wordt weergegeven, op de gewenste optie.

Optie	Functie
Snelle test	Hiermee wordt een snelle test uitgevoerd van apparaten. Deze test neemt doorgaans 10 tot 20 minuten in beslag. Er is geen interactie vereist. Als u de <b>snelle test</b> eerst uitvoert, vergroot u de kans om het probleem snel op te sporen.
Uitgebreide test	Hiermee wordt een grondige controle van apparaten uitgevoerd. Deze test neemt doorgaans een uur of langer in beslag. U moet af en toe vragen beantwoorden.
Aangepaste test	Hiermee kunt u een bepaald apparaat testen. U kunt de uit te voeren tests aanpassen.
Symptomenstructuur	Hier vindt u de meest voorkomende symptomen. U kunt hier een test kiezen op basis van de symptomen van het aangetroffen probleem.

- 2 Als tijdens het uitvoeren van een test een probleem wordt aangetroffen, wordt een bericht weergegeven met de foutcode en een beschrijving van het probleem. Noteer de foutcode en de beschrijving van het probleem en volg de instructies op het scherm.

Als u de foutconditie niet kunt oplossen, moet u contact opnemen met Dell (zie "Contact opnemen met Dell" op pagina 313).



**OPMERKING:** Het serviceplaatje voor de computer bevindt zich boven aan elk testvenster. Als u contact opneemt met Dell, vraagt de technische ondersteuning naar het serviceplaatje.

- 3 Wanneer u een test uitvoert van de optie **Custom Test** (Aangepaste test) of **Symptom Tree** (Symptomenstructuur), kunt u voor meer informatie over de test op een van de tabbladen klikken die in de volgende tabel worden beschreven.

<b>Tabblad</b>	<b>Functie</b>
Results	Hier worden de resultaten van de test weergegeven, samen met eventuele foutcondities die zijn aangetroffen.
Errors	Hier worden aangetroffen foutcondities, foutcodes en probleembeschrijvingen weergegeven.
Help	Hier wordt de test beschreven en worden eventuele vereisten voor het uitvoeren van de test vermeld.
Configuration	Hier wordt de hardwareconfiguratie beschreven voor het geselecteerde apparaat.  Dell Diagnostics (Dell-diagnostiek) verkrijgt de configuratiegegevens voor alle apparaten via de systeeminstellingen, het geheugen en verschillende interne tests. Deze gegevens worden weergegeven in het linkerdeelvenster van het scherm. Mogelijk worden in het apparaatoverzicht niet de namen van alle onderdelen weergegeven die zijn geïnstalleerd in of aangesloten op de computer.
Parameters	Hiermee kunt u de test aanpassen door de testinstellingen te wijzigen.

- 4 Wanneer u Dell Diagnostics (Dell-diagnostiek) uitvoert vanaf de *cd Drivers and Utilities*, moet u de *cd* verwijderen zodra de tests voltooid zijn.
- 5 Sluit het testscherm om terug te keren naar het **hoofdmenu**. U sluit Dell Diagnostics (Dell-diagnostiek) af en start de computer opnieuw op door het scherm met het **hoofdmenu** te sluiten.

# Software opnieuw installeren

## Stuurprogramma's

### Wat is een stuurprogramma?

Een stuurprogramma is een programma waarmee een apparaat, zoals een printer, muis of toetsenbord, wordt bestuurd. Voor alle apparaten is een stuurprogramma nodig.

Een stuurprogramma fungeert als een vertaler voor het apparaat en de andere programma's die gebruikmaken van het apparaat. Elk apparaat beschikt over een eigen reeks speciale opdrachten die alleen door het bijbehorende stuurprogramma worden herkend.

Wanneer Dell u de computer levert, zijn de benodigde stuurprogramma's al geïnstalleerd; u hoeft verder niets te installeren of configureren.



**KENNISGEVING:** De schijf *Drivers and Utilities* bevat mogelijk stuurprogramma's voor besturingssystemen die niet op uw computer staan. Vergewis u ervan dat u de voor uw besturingssysteem geschikte software installeert.

Veel stuurprogramma's, zoals het toetsenbordstuurprogramma, zijn geleverd bij uw Microsoft Windows-besturingssysteem. In de volgende gevallen moet u mogelijk stuurprogramma's installeren:

- Bij het uitvoeren van een upgrade voor uw besturingssysteem.
- Bij het opnieuw installeren van uw besturingssysteem.
- Bij het aansluiten of installeren van een nieuw apparaat.


### Stuurprogramma's identificeren

Als u problemen met een apparaat ondervindt, controleert u of het stuurprogramma de bron van het probleem is en werkt u het stuurprogramma indien noodzakelijk bij.

## Microsoft® Windows® XP

- 1 Klik op **Start** → **Configuratiescherm**.
- 2 Klik onder **Kies een categorie** op **Prestaties en onderhoud** en klik op **Systeem**.
- 3 Klik in het venster **Systeemeigenschappen** op het tabblad **Hardware** en daarna op **Apparaatbeheer**.

## Microsoft Windows Vista™

- 1 Klik op de knop **Starten van Windows Vista**  en klik daarna met de rechtermuisknop op **Computer**.
- 2 Klik op **Eigenschappen** → **Apparaatbeheer**.



**OPMERKING:** Het venster **Gebruikersaccountbeheer** kan verschijnen. Als u een beheerder op de computer bent, klikt u op **Doorgaan**; anders neemt u contact op met de beheerder om door te gaan.

Schuif omlaag door de lijst om te zien of er apparaten zijn met een uitroepteken (een gele cirkel met een [!]) op het apparaatpictogram.

Als er een uitroepteken naast de apparaatnaam staat, moet u mogelijk het stuurprogramma opnieuw installeren of een nieuw stuurprogramma installeren (zie "Stuur- en hulpprogramma's opnieuw installeren" op pagina 152).

## Stuur- en hulpprogramma's opnieuw installeren



**KENNISGEVING:** De Dell Support-website op [support.dell.com](http://support.dell.com) en de *Drivers and Utilities* media bieden goedgekeurde stuurprogramma's voor Dell™-computers. Als u stuurprogramma's installeert die afkomstig zijn van een andere bron, loopt u het risico dat uw computer niet meer goed functioneert.

## Windows Vorig stuurprogramma gebruiken

Als er een probleem optreedt op uw computer nadat u een stuurprogramma hebt geïnstalleerd of bijgewerkt, moet u Windows Vorig stuurprogramma gebruiken om het stuurprogramma te vervangen door de eerder geïnstalleerde versie.


*Windows XP:*

- 1 Klik op **Start** → **Deze computer** → **Eigenschappen** → **Hardware** → **Apparaatbeheer**.
- 2 Klik met de rechtermuisknop op het apparaat waarvoor u een nieuw stuurprogramma hebt geïnstalleerd en klik op **Eigenschappen**.



- 3 Klik op het tabblad **Stuurprogramma's**→ **Vorig stuurprogramma**.

*Windows Vista:*

- 1 Klik op de knop **Starten** van Windows Vista  en klik daarna met de rechtermuisknop op **Computer**.
- 2 Klik op **Eigenschappen**→ **Apparaatbeheer**.



**OPMERKING:** Het venster **Gebbruikersaccountbeheer** kan verschijnen. Als u een beheerder op de computer bent, klikt u op **Doorgaan**; anders neemt u contact op met de beheerder om **Apparaatbeheer** te openen.

- 3 Klik met de rechtermuisknop op het apparaat waarvoor u een nieuw stuurprogramma hebt geïnstalleerd en klik op **Eigenschappen**.
- 4 Klik op het tabblad **Stuurprogramma's**→ **Vorig stuurprogramma**.

Als met **Vorig stuurprogramma** het probleem niet wordt opgelost, moet u **Systeemherstel** gebruiken (zie "Het besturingssysteem herstellen" op pagina 154) om de computer terug te zetten naar de toestand waarin deze verkeerde voordat u het nieuwe stuurprogramma installeerde.

## **Problemen met software en hardware oplossen in Microsoft® Windows® XP en Microsoft Windows Vista™**


Als een apparaat tijdens de installatie van het besturingssysteem niet wordt gevonden, of wel wordt gevonden maar onjuist wordt geconfigureerd, kunt u het conflict oplossen met de **Probleemoplosser voor hardware**.

De **Probleemoplosser voor hardware** starten:

*Windows XP:*

- 1 Klik op **Start**→ **Help en ondersteuning**.
- 2 Typ **probleemoplosser voor hardware** in het zoekveld en druk op <Enter> om de zoekactie te starten.
- 3 Klik in het gedeelte **Een probleem oplossen** op **Probleemoplosser voor hardware**.
- 4 Selecteer in de lijst **Probleemoplosser voor hardware** de optie die het probleem het beste omschrijft en klik op **Volgende** om de overige stappen voor probleemoplossing te volgen.

Windows Vista:

- 1 Klik op de knop Starten van Windows Vista  en klik op **Help en ondersteuning**.
- 2 Typ `probleemoplosser voor hardware` in het zoekveld en druk op <Enter> om de zoekactie te starten.
- 3 Selecteer in de zoekresultaten de optie die het probleem het beste omschrijft en volg de overige stappen voor probleemoplossing.

## Het besturingssysteem herstellen


U kunt uw besturingssysteem op de volgende manieren herstellen:

- Systeemherstel brengt uw computer terug naar een oudere toestand zonder verlies van persoonlijke gegevensbestanden. Gebruik Systeemherstel als de eerste oplossing voor het herstellen van uw besturingssysteem en het behouden van gegevensbestanden.
- Dell PC Restore van Symantec (beschikbaar in Windows XP) en Dell Factory Image Restore (beschikbaar in Windows Vista) zetten uw vaste schijf terug naar de toestand waarin deze verkeerde toen u de computer kocht. Met beide worden alle gegevens op de vaste schijf verwijderd, evenals alle programma's die werden geïnstalleerd nadat u de computer ontving. Gebruik Dell PC Restore of Dell Factory Image Restore alleen als met Systeemherstel het probleem met uw besturingssysteem niet werd opgelost.
- Als u de cd met het *besturingssysteem* met de computer meegeleverd hebt gekregen, kunt u deze gebruiken om het besturingssysteem te herstellen. Als u de cd met het *besturingssysteem* gebruikt, worden echter wel alle gegevens op de vaste schijf gewist. Gebruik de cd *alleen* als met Systeemherstel het probleem met uw besturingssysteem niet werd opgelost.

### Microsoft Windows Systeemherstel gebruiken


De Windows-besturingssystemen bieden Systeemherstel, waarmee u de computer kunt terugzetten naar een oudere toestand (zonder dat er gegevensbestanden worden verwijderd) als wijzigingen van de hardware, software of andere systeeminstellingen de computer in een ongewenste toestand hebben gebracht. Alle wijzigingen die Systeemherstel op uw computer maakt, kunnen ongedaan worden gemaakt.

 **KENNISGEVING:** Maak regelmatig een reservekopie van uw gegevensbestanden. Systeemherstel kan uw gegevensbestanden niet controleren of herstellen.

 **OPMERKING:** De procedures in dit document zijn geschreven voor de standaardweergave van Windows, dus mogelijk zijn ze niet van toepassing als u de klassieke weergave van Windows op uw Dell™-computer hebt ingesteld.


## Systeemherstel starten


*Windows XP:*

 **KENNISGEVING:** Bewaar en sluit alvorens de computer naar een eerdere toestand terug te zetten alle geopende bestanden, en sluit alle actieve programma's af. Het is pas mogelijk om bestanden of programma's te bewerken, openen of verwijderen nadat de herstelbewerking is voltooid.

- 1 Klik op **Start** → **Alle programma's** → **Bureau-accessoires** → **Systeemwerkset** → **Systeemherstel**.
- 2 Klik op **Een eerdere status van deze computer herstellen** of **Een herstelpunt maken**.
- 3 Klik op **Volgende** en volg de resterende berichten op het scherm.

*Windows Vista:*

- 1 Klik op **Start** .
- 2 Typ in het zoekvak **Systeemherstel** en druk op <Enter>.

 **OPMERKING:** Het venster **Gebruikersaccountbeheer** kan verschijnen. Als u een beheerder op de computer bent, klikt u op **Doorgaan**; anders neemt u contact op met de beheerder om de gewenste actie door te gaan.

- 3 Klik op **Volgende** en volg de resterende berichten op het scherm.

Indien Systeemherstel het probleem niet kan oplossen, kunt u het laatste systeemherstel ongedaan maken.

## De laatste herstelbewerking ongedaan maken




**KENNISGEVING:** Bewaar en sluit alvorens het laatste systeemherstel ongedaan te maken alle geopende bestanden, en sluit alle actieve programma's af. Het is pas mogelijk om bestanden of programma's te bewerken, te openen of te verwijderen nadat de herstelbewerking is voltooid.

*Windows XP:*

- 1 Klik op **Start**→ **Alle programma's**→ **Bureau-accessoires**→ **Systeemwerkset**→ **Systeemherstel**.
- 2 Klik op **Laatste herstelbewerking ongedaan maken** en vervolgens op **Volgende**.

*Windows Vista:*

- 1 Klik op **Start** .
- 2 Typ in het zoekvak **Systeemherstel** en druk op <Enter>.
- 3 Klik op **Laatste herstelbewerking ongedaan maken** en vervolgens op **Volgende**.

## Systeemherstel inschakelen



**OPMERKING:** Windows Vista schakelt Systeemherstel niet uit, ongeacht de weinig beschikbare schijfruimte. Daarom zijn de onderstaande stappen alleen van toepassing op Windows XP.

Als u Windows XP opnieuw installeert met minder dan 200 MB vrije ruimte op de vaste schijf, wordt Systeemherstel automatisch uitgeschakeld.

Ga als volgt te werk om te controleren of Systeemherstel is ingeschakeld:

- 1 Klik op **Start**→ **Configuratie scherm**→ **Prestaties en onderhoud**→ **Systeem**.
- 2 Klik op het tabblad **Systeemherstel** en zorg ervoor dat het selectievakje **Systeemherstel op alle stations uitschakelen** is uitgeschakeld.

## Dell™ PC Restore en Dell Factory Image Restore gebruiken



**KENNISGEVING:** Met Dell PC Restore of Dell Factory Image Restore worden alle gegevens op de vaste schijf verwijderd, evenals alle programma's en stuurprogramma's die werden geïnstalleerd nadat u de computer ontving. Maak indien mogelijk een reservekopie voordat u deze opties gebruikt. Gebruik PC Restore of Dell Factory Image Restore alleen als met Systeemherstel het probleem met uw besturingssysteem niet werd opgelost.



**OPMERKING:** Dell PC Restore van Symantec en Dell Factory Image Restore zijn mogelijk in bepaalde landen of op bepaalde computers niet beschikbaar.

Gebruik Dell PC Restore (Windows XP) of Dell Factory Image Restore (Windows Vista) alleen als laatste methode om uw besturingssysteem te herstellen. Met deze opties wordt uw vaste schijf teruggezet naar de toestand waarin deze verkeerde toen u de computer kocht. Alle programma's en bestanden die u hebt toegevoegd nadat u de computer hebt gekocht—inclusief gegevensbestanden—worden definitief van de vaste schijf verwijderd. Gegevensbestanden zijn onder andere documenten, spreadsheets, e-mailberichten, digitale foto's, muziekbestanden, enzovoort. Maak indien mogelijk een reservekopie voordat u PC Restore of Factory Image Restore gebruikt.

### Windows XP: Dell PC Restore

U gebruikt PC Restore als volgt:

- 1 Schakel de computer in.

Tijdens het opstarten verschijnt er een blauwe balk met **www.dell.com** aan de bovenkant van het scherm.

- 2 Druk zodra deze blauwe balk verschijnt op <Ctrl><F11>.

Als u te laat op <Ctrl><F11> drukt, moet u de computer helemaal laten opstarten en hem daarna opnieuw opstarten.



**KENNISGEVING:** Klik op **Reboot** (opnieuw opstarten) als u niet verder wilt gaan met PC Restore.

- 3 Klik op **Restore** (herstellen) en daarna op **Confirm** (bevestigen).

Na ongeveer 6 à 10 minuten is het herstellen voltooid.

- 4 Wanneer hiernaar wordt gevraagd, klikt u op **Finish** (voltooien) om de computer opnieuw op te starten.



**OPMERKING:** Sluit de computer niet handmatig af. Klik op **Finish** (voltooien) en laat de computer helemaal opnieuw opstarten.

- 5 Wanneer u hiernaar wordt gevraagd, klikt u op **Yes** (ja).

De computer start opnieuw op. Omdat de computer is teruggezet naar de oorspronkelijke status, verschijnen weer dezelfde schermen als toen u de computer voor de eerste keer inschakelde, zoals het scherm met de gebruiksrechtovereenkomst.

**6** Klik op **Volgende**.

Het scherm **Systeemherstel** verschijnt en de computer start opnieuw op.

**7** Klik op **OK** nadat de computer opnieuw is opgestart.

U verwijdert PC Restore als volgt:



**KENNISGEVING:** Als u Dell PC Restore van de vaste schijf verwijderd, wordt dit hulpprogramma permanent van de vaste schijf verwijderd. Nadat u Dell PC Restore hebt verwijderd, kunt u het niet meer gebruiken om het besturingssysteem van uw computer te herstellen.

Met Dell PC Restore kunt u de vaste schijf terugzetten naar de oorspronkelijke status; de status op het moment dat u de computer kocht. We raden u aan PC Restore *niet* van uw computer te verwijderen, ook niet om extra schijfruimte te winnen. Als u PC Restore van de vaste schijf verwijdert, kunt u het nooit meer terughalen en kunt u nooit meer PC Restore gebruiken om het besturingssysteem naar de oorspronkelijk toestand terug te zetten.

**1** Meld u aan bij de computer als lokale beheerder.

**2** Ga in Microsoft Windows Explorer naar `c:\dell\utilities\DSR`.

**3** Dubbelklik op de bestandsnaam **DSRIRRemv2.exe**.



**OPMERKING:** Als u zich niet aanmeldt als lokale beheerder, verschijnt er een bericht waarin staat dat u zich als beheerder moet aanmelden. Klik op **Quit** (sluiten) om u vervolgens aan te melden als lokale beheerder.



**OPMERKING:** Als de partitie voor PC Restore niet op uw computer bestaat, verschijnt er een bericht waarin staat dat de partitie niet is gevonden. Klik op **Quit** (sluiten); er is geen partitie die u kunt verwijderen.

**4** Klik op **OK** om de PC Restore-partitie op de vaste schijf te verwijderen.

**5** Klik op **Ja** wanneer het bevestigingsbericht verschijnt.

De PC Restore-partitie is verwijderd en de beschikbare schijfruimte wordt toegevoegd aan de toegewezen schijfruimte op de vaste schijf.

**6** Klik in Windows Verkenner met de rechtermuisknop op **Lokaal station (C)**, klik op **Eigenschappen** en controleer de waarde bij **Beschikbaar** om te controleren of de extra schijfruimte beschikbaar is.

**7** Klik op **Voltoeien** om het venster van **PC Restore Removal** te sluiten en start de computer opnieuw op.

## Windows Vista: Dell Factory Image Restore

- 1 Schakel de computer in. Druk enkele malen op <F8> wanneer het Dell-logo verschijnt om toegang te krijgen tot het venster Vista Advanced Boot Options (geavanceerde opstartopties Vista).
- 2 Selecteer **Repair Your Computer** (uw computer repareren).  
Het venster System Recovery Options (opties voor systeemherstel) verschijnt.
- 3 Selecteer een toetsenbordindeling en klik op **Volgende**.
- 4 Om toegang te krijgen tot de herstelopties moet u zich als lokale gebruiker aanmelden. Typ voor toegang tot de opdrachtprompt **administrator** in het veld User name (gebruikersnaam) en klik daarna op **OK**.
- 5 Klik op **Dell Factory Image Restore**.



**OPMERKING:** Afhankelijk van uw configuratie moet u mogelijk **Dell Factory Tools** selecteren en daarna **Dell Factory Image Restore**.

Het welkomtscherm van Dell Factory Image Restore verschijnt.

- 6 Klik op **Volgende**.

Het scherm Confirm Data Deletion (verwijderen gegevens bevestigen) verschijnt.



**KENNISGEVING:** Klik op **Annuleren** als u niet verder wilt gaan met Factory Image Restore.

- 7 Klik op het selectievakje om te bevestigen dat u wilt verdergaan met het opnieuw formatteren van de vaste schijf en de systeemsoftware wilt herstellen naar de fabriekstoestand, en klik daarna op **Volgende**.

Het herstelproces begint. Het kan vijf of meer minuten duren voordat het voltooid is. Er verschijnt een bericht wanneer het besturingssysteem en de in de fabriek geïnstalleerde toepassingen zijn hersteld naar de fabriekstoestand.

- 8 Klik op **Voltoeien** om de computer opnieuw op te starten.

## De schijf met het besturingssysteem gebruiken

### Voordat u begint

Als u van plan bent om het Windows-besturingssysteem opnieuw te installeren om een probleem met een pas geïnstalleerd stuurprogramma te verhelpen, moet u eerst Windows Vorig stuurprogramma gebruiken. Zie "Windows Vorig stuurprogramma gebruiken" op pagina 152. Als u het probleem niet kunt verhelpen met Vorig stuurprogramma, zet u het besturingssysteem via Systeemherstel terug in de status waarin het was voordat u het nieuwe stuurprogramma installeerde. Zie "Microsoft Windows Systeemherstel gebruiken" op pagina 154.



**KENNISGEVING:** Voordat u de installatie uitvoert, moet u van alle gegevensbestanden een reservekopie maken op de primaire vaste schijf. Bij normale configuraties is de primaire vaste schijf de eerste schijf die de computer detecteert.

Voor het opnieuw installeren van Windows hebt u het volgende nodig:

- De Dell™-schijf met het *besturingssysteem*
- De Dell-schijf *Drivers and Utilities*



**OPMERKING:** De schijf *Drivers and Utilities* bevat de stuurprogramma's die werden geïnstalleerd tijdens het assembleren van de computer. Gebruik de schijf *Drivers and Utilities* om vereiste stuurprogramma's te laden. Afhankelijk van de regio waar u de computer hebt besteld en of u wel of niet om de media hebt gevraagd, zijn de schijf *Drivers and Utilities* en die met het *besturingssysteem* mogelijk niet met uw computer meegeleverd.

### Windows XP of Windows Vista opnieuw installeren

Het installatieproces kan één tot twee uur in beslag nemen. Nadat u het besturingssysteem opnieuw hebt geïnstalleerd, moet u ook de apparaatstuurprogramma's, anti-virusprogramma's en andere software opnieuw installeren.



**KENNISGEVING:** De schijf met het *besturingssysteem* biedt opties voor het opnieuw installeren van Windows XP. Met deze opties kunnen bestanden worden overschreven en programma's worden aangetast die op de vaste schijf staan. Ga dus pas over tot het opnieuw installeren van Windows XP als een medewerker van de technische ondersteuning van Dell u dat aangeeft.

- 1 Voordat u begint, moet u alle geopende bestanden opslaan en sluiten, en alle actieve programma's afsluiten.



- 2 Plaats de schijf met het *besturingssysteem*.
- 3 Klik op **Afsluiten** als het bericht `windows installer` verschijnt.
- 4 Start de computer opnieuw op.

Wanneer het DELL-logo verschijnt, drukt u direct op <F12>.



**OPMERKING:** Als u te lang wacht en het logo van het besturingssysteem wordt weergegeven, moet u blijven wachten tot het bureaublad van Microsoft® Windows® wordt weergegeven. Daarna sluit u de computer af en probeert u het opnieuw.



**OPMERKING:** Met de volgende stappen wordt de opstartvolgorde slechts eenmalig gewijzigd. De volgende keer zal de computer opstarten volgens de volgorde van apparaten die in het System Setup-programma is aangegeven.

- 5 Wanneer de lijst met opstartbronnen verschijnt, markeert u het **cd/dvd/cd-rw-station** en drukt u op <Enter>.
- 6 Druk op een willekeurige toets om **Boot from CD-ROM** (Opstarten vanaf cd-rom) te selecteren.
- 7 Volg de instructies op het scherm om de installatie te voltooien.



# Onderdelen toevoegen en vervangen

## Voordat u begint

Dit hoofdstuk bevat procedures voor het verwijderen en installeren van de componenten in uw computer. Tenzij anders vermeld, wordt voor elke procedure uitgegaan van de volgende condities:

- U hebt de stappen van "De computer uitschakelen" op pagina 163 en "Voordat u aan de computer gaat werken" op pagina 164 uitgevoerd.
- U hebt de veiligheidsinformatie in de Dell™ *Productinformatiegids gelezen*.
- Een component kan worden vervangen of (indien apart aangeschaft) worden geïnstalleerd door de verwijderingsprocedure in omgekeerde volgorde uit te voeren.

## Benodigd gereedschap

Bij de in dit document beschreven procedures hebt u mogelijk de volgende hulpmiddelen nodig:


- Kleine sleufkopschroevendraaier
- Kleine Phillips-schroevendraaier
- Kleine plastic schraper

## De computer uitschakelen



**KENNISGEVING:** Voorkom dat er gegevens verloren gaan door alle geopende bestanden op te slaan en te sluiten en alle geopende programma's af te sluiten voordat u de computer uitschakelt.

- 1 Het besturingssysteem afsluiten:
  - a Bewaar en sluit alle geopende bestanden, en sluit alle actieve programma's af.
  - b *Klik in Microsoft® Windows® XP-besturingssysteem op Start→ Afsluiten→ Afsluiten.*

Klik in het besturingssysteem Microsoft Windows Vista™ op de knop Start van Windows Vista  en vervolgens op de pijl rechtsonder van het menu Start, zoals hieronder wordt weergegeven, en klik ten slotte op **Afsluiten**.



De computer schakelt uit zodra het afsluitproces van het besturingssysteem is voltooid.

- 2 Zorg ervoor dat de computer en alle aangesloten apparaten zijn uitgeschakeld. Als de computer en de aangesloten apparaten niet automatisch worden uitgeschakeld bij het afsluiten van het besturingssysteem, houdt u de aan/uit-knop ongeveer 4 seconden ingedrukt.

## Voordat u aan de computer gaat werken

Gebruik de volgende veiligheidsrichtlijnen om de computer te beschermen tegen mogelijke schade en om uw persoonlijke veiligheid te garanderen.



**WAARSCHUWING:** Raadpleeg de veiligheidsinstructies in de *Productinformatiegids* voordat u begint met de procedures in dit gedeelte.



**WAARSCHUWING:** Gebruik de juiste voorzorgsmaatregelen bij het oppakken van de computer.



**KENNISGEVING:** Hanteer alle onderdelen en kaarten met zorg. Raak de componenten of de contacten op een kaart niet aan. Houd een kaart vast aan de uiteinden of aan de metalen montagebeugel. Houd een component, zoals een processor, vast aan de uiteinden, niet aan de pinnen.



**KENNISGEVING:** Uw computer mag alleen door een erkende servicetechnicus worden gerepareerd. Schade als gevolg van door Dell niet geautoriseerde dienstverlening valt niet onder de garantie.



**KENNISGEVING:** Verwijder kabels door aan de connector of aan het treklijpje te trekken en niet aan de kabel zelf. Sommige kabels hebben een aansluiting met vergrendelingsklemmen. Druk deze in voordat u de kabel loskoppelt. Houd aansluitingen recht terwijl u ze loskoppelt om buiging van connectorpinnen te voorkomen. Zorg ervoor dat u beide aansluitingen recht en op één lijn houdt, wanneer u een kabel aansluit.



**KENNISGEVING:** Voorkom schade aan de computer door de volgende stappen uit te voeren voordat u aan de onderdelen in de computer gaat werken.

- 1 Zorg ervoor dat het werkoppervlak vlak is en schoon om te voorkomen dat er krassen ontstaan op de computerkap.
- 2 Schakel de computer uit (zie "De computer uitschakelen" op pagina 163).
- ➡ **KENNISGEVING:** Wanneer u een netwerkkabel wilt ontkoppelen, moet u deze eerst van de computer loskoppelen en daarna pas van het netwerkapparaat.
- 3 Koppel alle telefoon- of netwerkkabels los van de computer.
- ➡ **KENNISGEVING:** U voorkomt schade aan de systeemkaart door de hoofdbatterij te verwijderen voordat u met de computer aan de slag gaat.
- 4 Koppel de computer en alle aangesloten apparaten los van het elektriciteitsnetwerk.

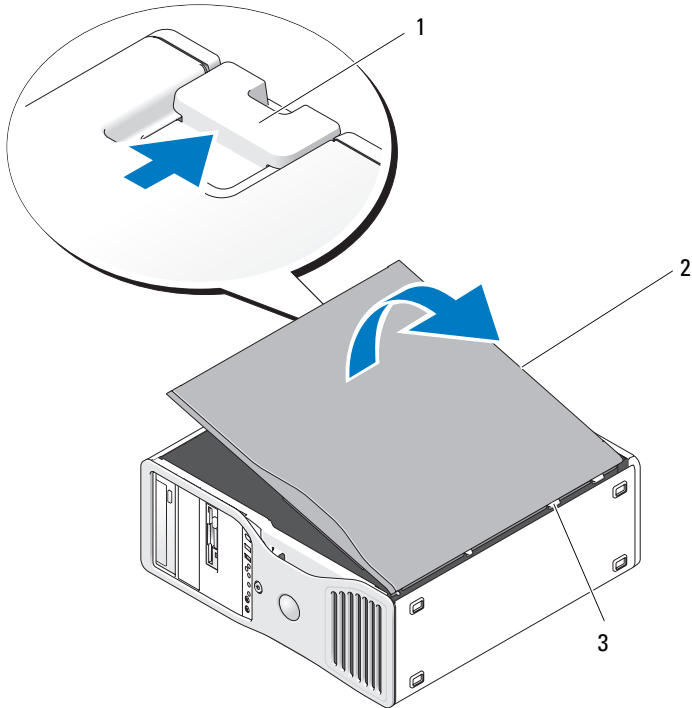
## De computerkap en het frontpaneel verwijderen

### De computerkap verwijderen

- ⚠ **WAARSCHUWING:** Raadpleeg de veiligheidsinstructies in de *Productinformatiegids* voordat u begint met de procedures in dit gedeelte.
  - ⚠ **WAARSCHUWING:** Om u te beschermen tegen elektrische schokken, dient u voordat u de computerkap verwijdert altijd eerst de stekker uit het stopcontact te halen.
  - ➡ **KENNISGEVING:** U voorkomt schade door statische elektriciteit aan de onderdelen in de computer, door uw lichaam van statische elektriciteit te ontdoen voordat u een van de elektronische onderdelen van de computer aanraakt. Dit kunt u doen door een ongeverfd metalen oppervlak van de computer aan te raken.
- 1 Volg de procedures in "Voordat u begint" op pagina 163.
  - ➡ **KENNISGEVING:** Als de computerkap wordt geopend terwijl de computer draait, kan de computer zonder waarschuwing worden uitgeschakeld en kunnen gegevens in geopende programma's verloren gaan. De koeling van de computer kan niet correct werken als de kap is verwijderd.
  - 2 Als u een beveiligingskabel hebt aangesloten, verwijdert u deze uit de beveiligingskabelsleuf.
  - ➡ **KENNISGEVING:** Zorg ervoor dat de verwijderde computerkap voldoende (ten minste 30 cm) ruimte op het werkblad heeft.
  - ➡ **KENNISGEVING:** Werk op een vlakke, beschermde ondergrond om krassen op de computer of het werkblad te voorkomen.
  - 3 Plaats de computer op een vlak oppervlak met de kap aan de bovenkant.

- 4 Trek de vergrendeling naar achteren.

 **OPMERKING:** De computer in de volgende afbeelding is geconfigureerd als een towercomputer. Zie "Wisselen tussen tower- en desktopstand" op pagina 31 voor informatie over computerstanden.



1 kapvergrendeling

2 computerkap

3 scharnieren van de kap

- 5 Kijk waar de drie scharnierlipjes aan de rand van de computer zich bevinden.
- 6 Pak beide zijden van de kap van de computer beet en draai deze aan de scharnieren omhoog.
- 7 Maak de kap los van de scharnierpunten leg deze weg op een veilige plaats.




**KENNISGEVING:** De koeling van de computer kan niet correct werken als de kap is verwijderd. Probeer niet de computer te starten voordat de kap is geplaatst.

## Het frontpaneel verwijderen

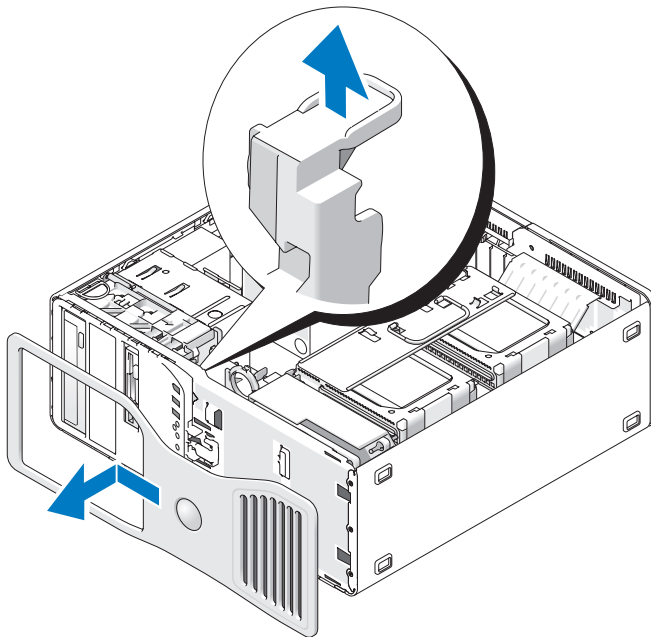
 **WAARSCHUWING:** Raadpleeg de veiligheidsinstructies in de *Productinformatiegids* voordat u begint met de procedures in dit gedeelte.

 **WAARSCHUWING:** Om u te beschermen tegen elektrische schokken, dient u voordat u de computerkap verwijdert altijd eerst de stekker uit het stopcontact te halen.

 **KENNISGEVING:** U voorkomt schade door statische elektriciteit aan de onderdelen in de computer, door uw lichaam van statische elektriciteit te ontdoen voordat u een van de elektronische onderdelen van de computer aanraakt. Dit kunt u doen door een ongeverfd metalen oppervlak van de computer aan te raken.

- 1 Volg de procedures in "Voordat u begint" op pagina 163.
- 2 Volg de procedures in "De computerkap verwijderen" op pagina 165.

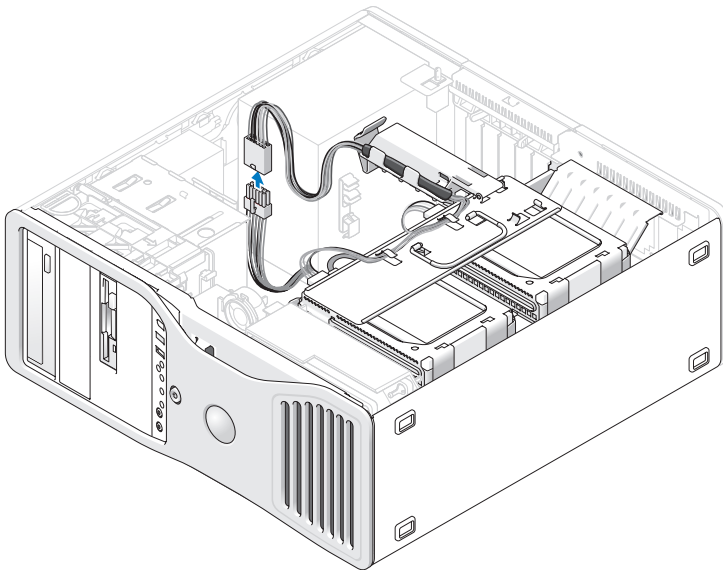
 **OPMERKING:** De computer in de volgende afbeelding is geconfigureerd als een towercomputer. Zie "Wisselen tussen tower- en desktopstand" op pagina 31 voor informatie over computerstanden.



- 3 Haal de ontgrendelingshendel van het frontpaneel omhoog.
- 4 Schuif het frontpaneel naar de bovenkant van de computer en til het van de computer af.

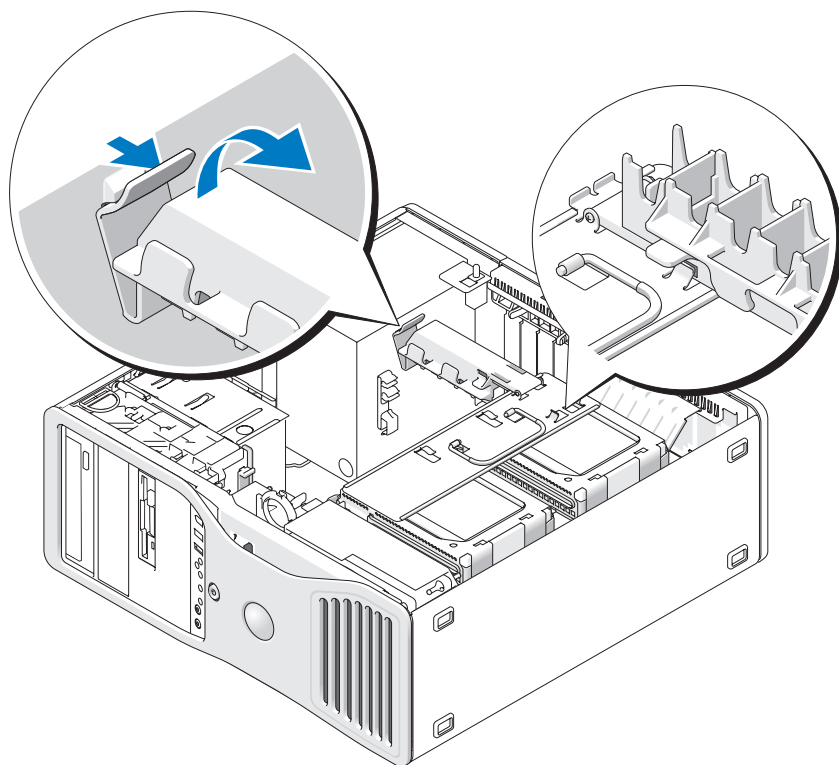
### De vaste-schijfhouder uit de computer draaien

- 1 Maak de voedingskabelbundel P3 die is verbonden met het kaartvasthoudmechanisme aan één kant los; druk op de vergrendeling op de connectoren van de voedingskabelbundel P3 naast de voeding en trek de twee connectoren uit elkaar.

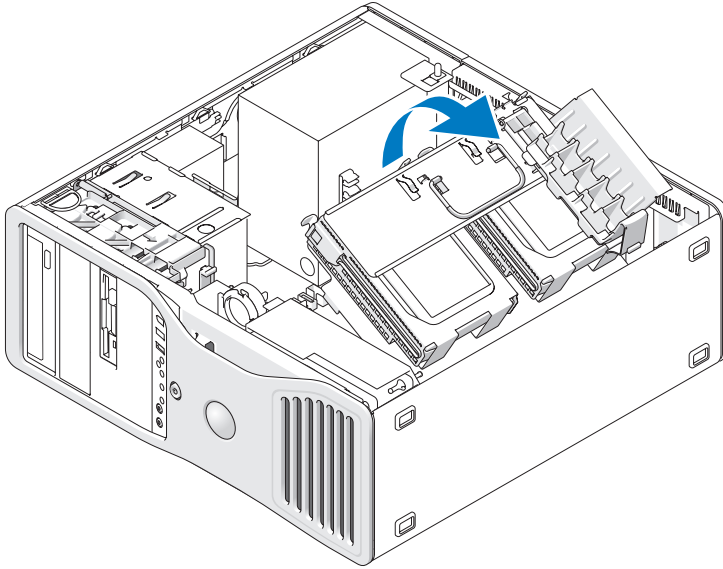




- 2 Druk op het ontgrendellipje van het kaartvasthoudmechanisme en draai het mechanisme totdat dit tegen de draaibare vaste-schijfhouder aan zit.



- 3 Druk het kaartvasthoudmechanisme omlaag totdat dit op zijn plaats klikt, vergrendeld tegen de vaste-schijfhouder.



- 4 Pak de handgreep op de vaste-schijfhouder beet en draai de houder uit het chassis onder een hoek van minder dan 180 graden ten opzichte van de oorspronkelijke stand.

## De computerkap en het frontpaneel terugplaatsen



**WAARSCHUWING:** Raadpleeg de veiligheidsinstructies in de *Productinformatiegids* voordat u begint met de procedures in dit gedeelte.



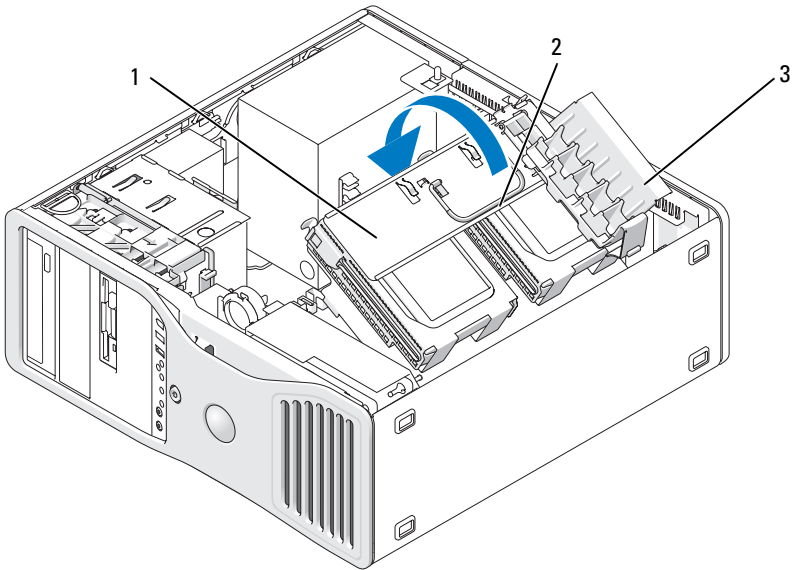
**WAARSCHUWING:** U beschermt zich tegen elektrische schokken door de stekker uit het stopcontact te halen voordat u de computerkap opent.



**KENNISGEVING:** U voorkomt schade door statische elektriciteit aan de onderdelen in de computer, door uw lichaam van statische elektriciteit te ontdoen voordat u een van de elektronische onderdelen van de computer aanraakt. Dit kunt u doen door een ongeverfd metalen oppervlak van de computer aan te raken.

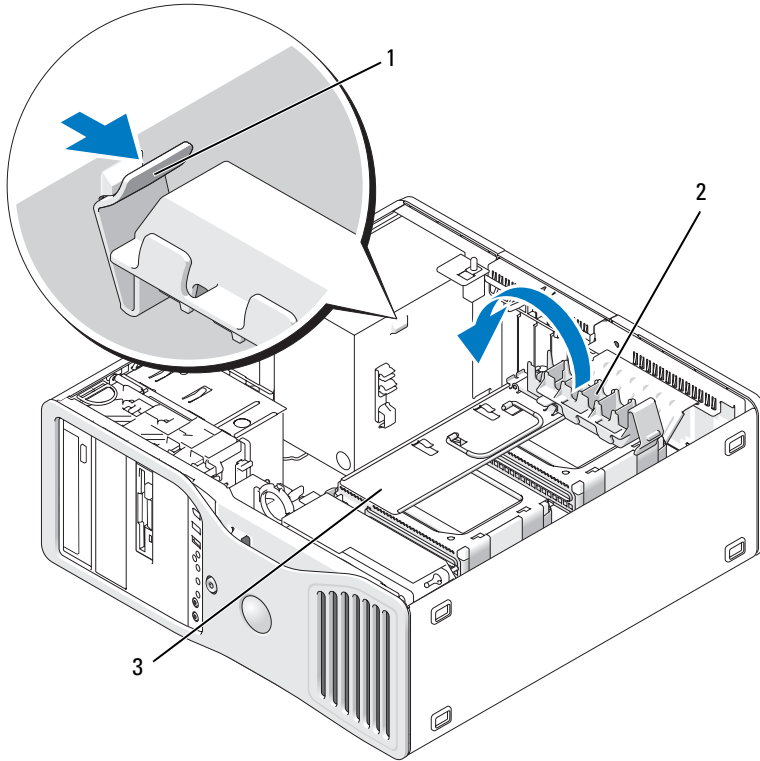
## De vaste-schijfhouder weer in de computer draaien

- 1 Pak de handgreep op de vaste-schijfhouder beet en draai de houder terug in het chassis totdat de metalen lipjes aan beide kanten van de houder vastklikken, zodat de houder vastzit.



- 1 draaibare vaste-schijfhouder 2 handgreep  
3 kaartvasthoudmechanisme

- 2 Trek het kaartvasthoudmechanisme omhoog om het los te maken van de vaste-schijfhouder.

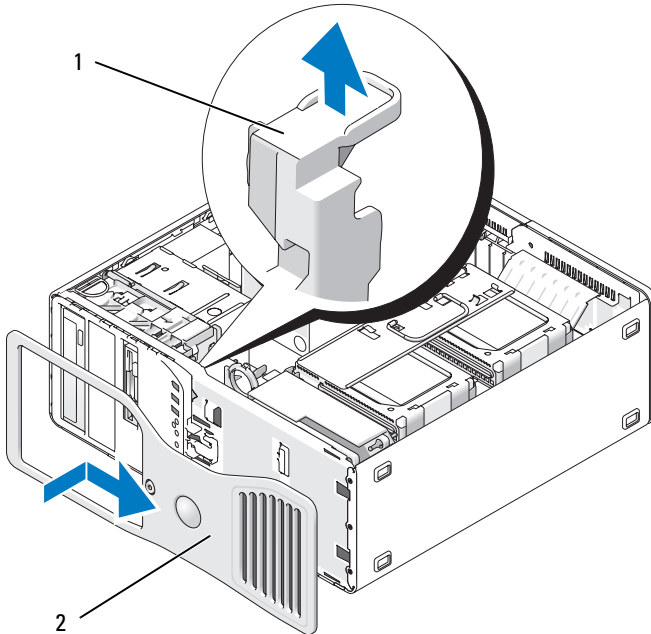


- 1 lipje kaartvasthoudmechanisme    2 kaartvasthoudmechanisme  
3 draaibare vaste-schijfhouder

- 3 Draai het kaartvasthoudmechanisme terug naar zijn oorspronkelijke positie en druk het uiteinde in totdat het lipje op zijn plaats klikt.
- 4 Sluit de voedingskabelbundel P3 die is verbonden met het kaartvasthoudmechanisme aan beide kanten opnieuw aan.

## Het frontpaneel terugplaatsen

- 1 Breng de haken in het frontpaneel op één lijn met de overeenkomende gaten aan de voorkant van de computer.



1 ontgrendelingshendel frontpaneel 2 frontpaneel

- 2 Trek aan de ontgrendelingshendel van het frontpaneel en schuif het paneel naar rechts om dit vast te zetten.

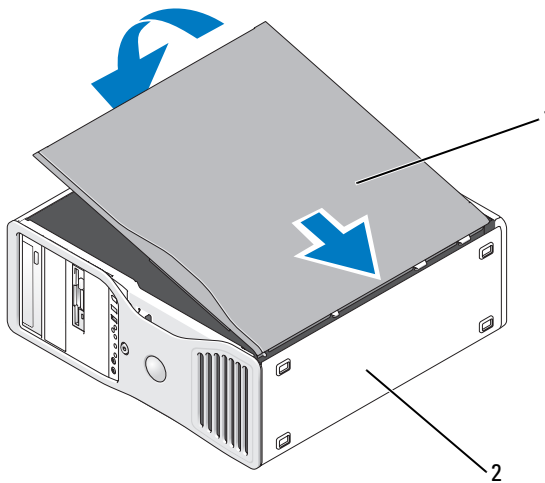
## De computerkap terugplaatsen



**KENNISGEVING:** De koeling van de computer kan niet correct werken als de kap is verwijderd. Probeer niet de computer te starten voordat de kap is geplaatst.

- 1 Controleer of alle kabels zijn aangesloten en haal kabels uit de weg. Trek de stroomkabels voorzichtig naar u toe, zodat ze niet onder de stations vast komen te zitten.

- 2 Controleer of er geen gereedschap of extra onderdelen in de computer achterblijven.
- 3 Plaats de kap terug:
  - a Breng de computerkap op één lijn met de lipjes aan de onderkant van de computer.
  - b Draai de kap omlaag en druk er zachtjes op totdat deze op zijn plaats klikt.
  - c Controleer of de kap is vergrendeld. Als dit niet het geval is, herhaalt u alles van stap 3.



1 computerkap

2 onderkant van de computer

**➔ KENNISGEVING:** Steek voor het aansluiten van een netwerkkabel de kabel eerst in de netwerkpoort of het netwerkapparaat en daarna in de computer.

- 4 Sluit uw computer en apparaten aan op het lichtnet en zet ze vervolgens aan.
- 5 Nadat u de kap geopend en gesloten hebt, geeft de chassis-open-detector, indien ingeschakeld, de eerstvolgende keer dat de computer wordt opgestart, de volgende schermmelding:

WAARSCHUWING! De behuizing is geopend geweest.

- 6 Stel de chassisintrusiedetector opnieuw in door Intrusion Alert (waarschuwing chassis geopend) in te stellen op Enabled of Enabled-Silent. Zie "De chassisintrusieschakelaar opnieuw instellen" op pagina 81.
- 7 Als door iemand anders een setup-wachtwoord is ingesteld, neemt u contact op met de netwerkbeheerder voor instructies voor het opnieuw instellen van de chassisintrusiedetector.

## I/O-paneel



**WAARSCHUWING:** Raadpleeg de veiligheidsinstructies in de *Productinformatiegids* voordat u begint met de procedures in dit gedeelte.

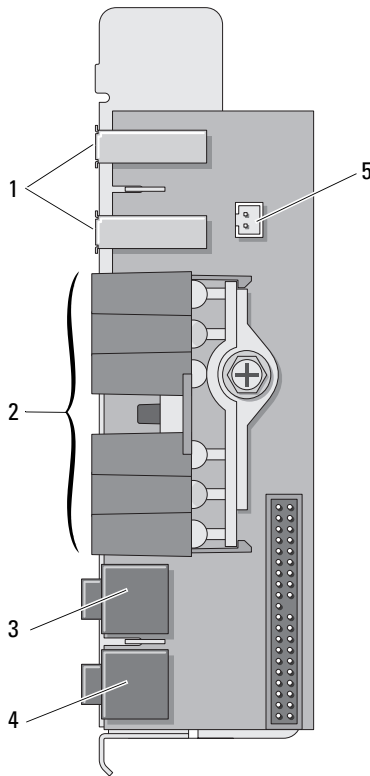


**WAARSCHUWING:** U beschermt zich tegen elektrische schokken door de stekker uit het stopcontact te halen voordat u de computerkap opent.



**KENNISGEVING:** U voorkomt schade door statische elektriciteit aan de onderdelen in de computer, door uw lichaam van statische elektriciteit te ontdoen voordat u een van de elektronische onderdelen van de computer aanraakt. Dit kunt u doen door een ongeverfd metalen oppervlak van de computer aan te raken.

## Componenten I/O-paneel



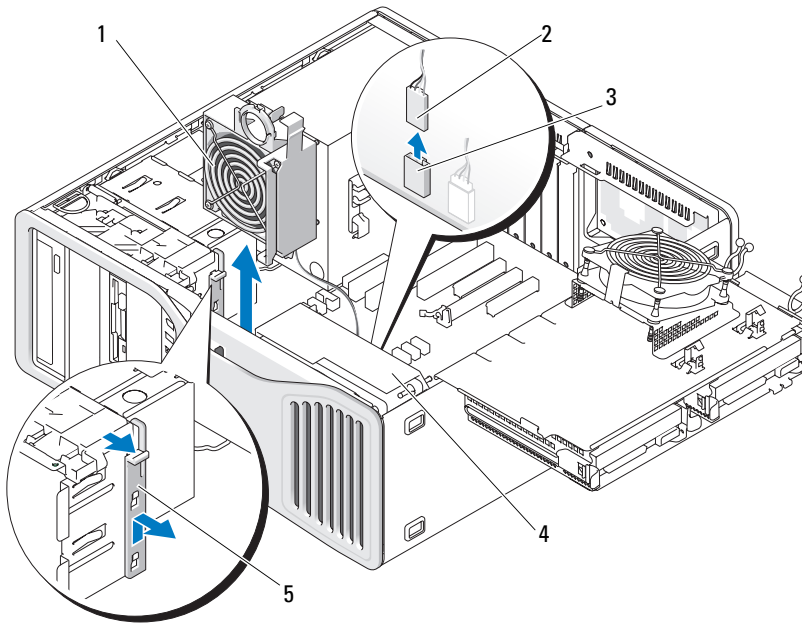
- |   |   |   |  |
|---|---|---|--|
| 1 | USB-poorten                               | 2 | diagnose-, vaste-schijf toegangs- en netwerktegriteitlampjes |
| 3 | hoofdtelefoonconnector                    | 4 | microfoonaansluiting   |
| 5 | connector thermische diode in frontpaneel |   |  |

**OPMERKING:** De kabel van de thermische diode in het frontpaneel moet altijd op deze connector aangesloten zijn terwijl de computer werkt om oververhitting te voorkomen.



## Het I/O-paneel verwijderen

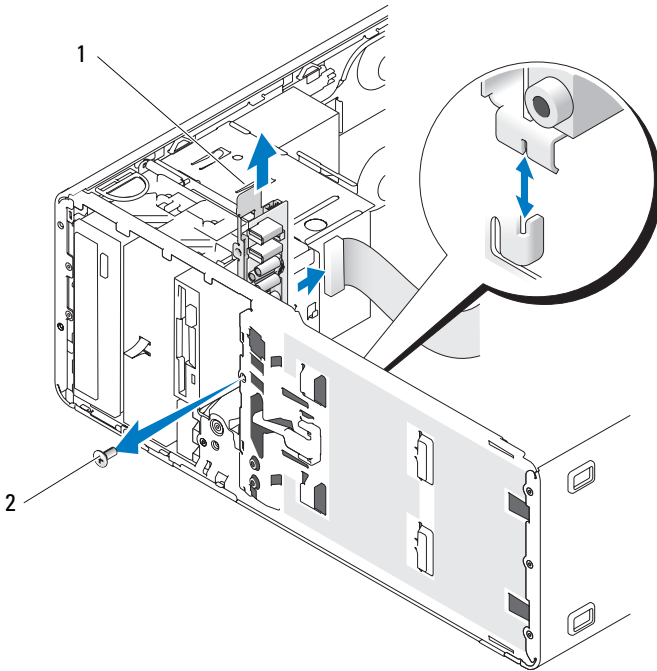
- 1 Volg de procedures in "Voordat u begint" op pagina 163.
- 2 Verwijder de computerkap (zie "De computerkap verwijderen" op pagina 165).
- 3 Draai de vaste-schijfhouder uit de computer (zie "De vaste-schijfhouder uit de computer draaien" op pagina 168).
- 4 Maak de connector van de kaartventilator los van de systeemkaart.



- |   |  |   |                       |
|---|--|---|-----------------------|
| 1 | kaartventilator                                      | 2 | kabel kaartventilator |
| 3 | connector kaartventilator (FAN_CCAG op systeemkaart) | 4 | voorste ventilator    |
| 5 | vasthoudstuk volle-lengte kaart                      |   |                       |

- 5 Als de computer in de towerstand staat, trekt u aan het vasthoudstuk van de volle-lengte kaart naast de kaartventilator om dit te verwijderen.

- 6 Druk het lipje tussen de kaartventilator en de voorste ventilator naar de kaartventilator terwijl u de kaartventilator omhoog uit de computer tilt.
- ➔ **KENNISGEVING:** Noteer zorgvuldig waar elke kabel loopt voordat u deze loskoppelt, zodat u deze weer correct kunt aanbrengen. Een kabel die niet correct loopt of afgekoppeld is, kan problemen met de computer veroorzaken.
- 7 Noteer waar elke kabel loopt wanneer u alle kabels van het I/O-paneel losmaakt.



1 I/O-paneel

2 montageschroef

- 8 Verwijder de montageschroef uit het I/O-paneel.
- 9 Verwijder het I/O-paneel uit de computer.

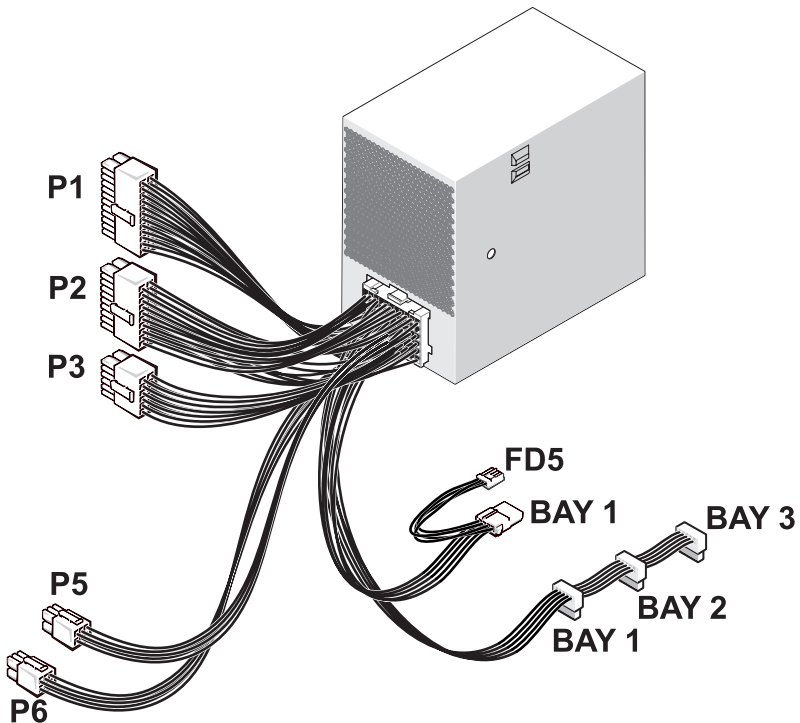
## Het I/O-paneel terugplaatsen

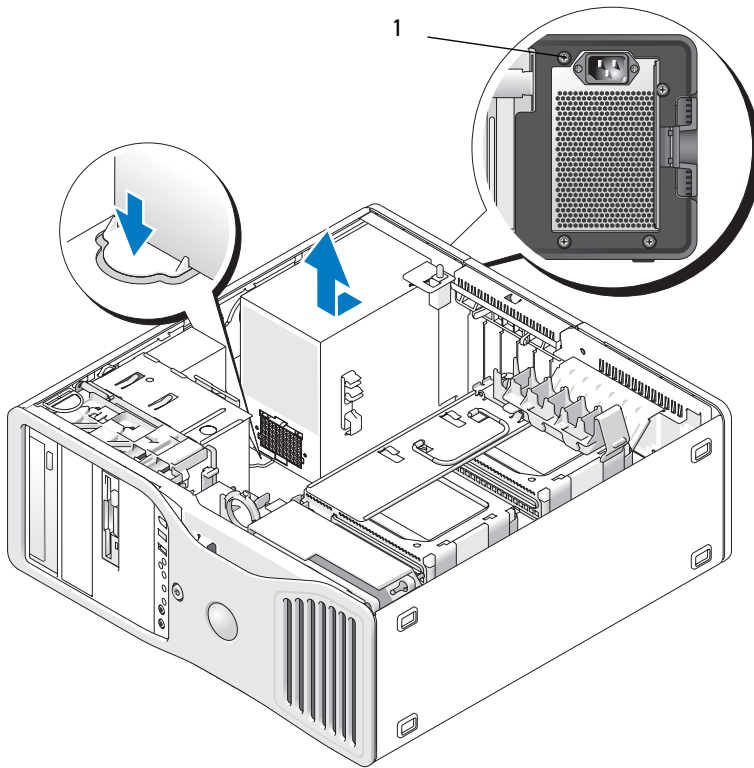
➔ **KENNISGEVING:** Zorg ervoor dat u alle kabels weer aansluit die oorspronkelijk aan het I/O-paneel waren bevestigd, anders kan uw computer problemen veroorzaken.

- 1 Volg de stappen van "Het I/O-paneel verwijderen" op pagina 177 in omgekeerde volgorde.

## Voeding

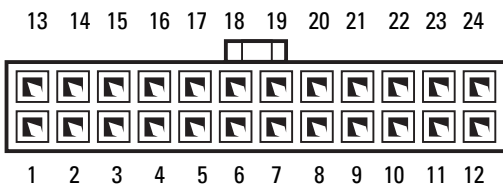
### Pintoewijzingen gelijkstroomconnector voeding





1 bevestigingsschroeven van de voeding (4)

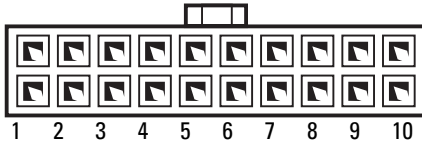
### Gelijkstroomconnectoren P1



<b>Pinnummer</b>	<b>Signaalnaam</b>	<b>18-AWG-draad</b>
1	3,3 V	Oranje
2	3,3 V	Oranje
3	3,3 V	Oranje
4	COM	Zwart
5	POK	Grijs
6	5VSB	Paars
7	COM	Zwart
8	M12	Blauw
9	12 VD	Geel/wit
10	5 V	Rood
11	5 V	Rood
12	COM	Zwart
13	OPEN	
14	3,3 VSE	Oranje
15	3,3 V	Oranje
16	12 VD	Geel/wit
17	PSON	Groen
18	12 VD	Geel/wit
19	COM	Zwart
20	COM	Zwart
21	FAN FAULT	Bruin
22	5 V	Rood
23	5 V	Rood
24	COM	Zwart

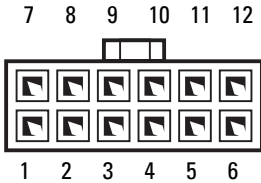
## Gelijkstroomconnectoren P2

11 12 13 14 15 66 67 68 69 20



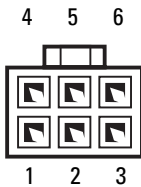
Pinnummer	Signaalnaam	18-AWG-draad
1	12 VC	Blauw/wit
2	12 VC	Blauw/wit
3	COM	Zwart
4	COM	Zwart
5	12 VA	Geel
6	12 VA	Geel
7	COM	Zwart
8	COM	Zwart
9	12 VB	Wit
10	12 VB	Wit
11	12 VC	Blauw/wit
12	COM	Zwart
13	COM	Zwart
14	COM	Zwart
15	12 VA	Geel
16	COM	Zwart
17	COM	Zwart
18	COM	Zwart
19	12 VB	Wit
20	OPEN	

### Gelijkstroomconnector P3



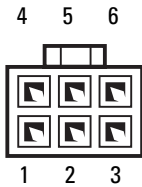
<b>Pinnummer</b>	<b>Signaalnaam</b>	<b>18-AWG-draad</b>
1	COM	Zwart
2	12 VC	Blauw/wit
3	12 VC	Blauw/wit
4	COM	Zwart
5	COM	Zwart
6	5 V	Rood
7	5 V	Rood
8	3,3 V	Oranje
9	12 VC	Blauw/wit
10	COM	Zwart
11	COM	Zwart
12	5 V	Rood

### Gelijkstroomconnector P5



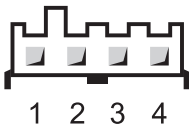
Pinnummer	Signaalnaam	18-AWG-draad
1	12 VD	Geel/wit
2	12 VD	Geel/wit
3	12 VD	Geel/wit
4	COM	Zwart
5	COM	Zwart
6	COM	Zwart

### Gelijkstroomconnector P6



Pinnummer	Signaalnaam	18-AWG-draad
1	12 VE	Blauw/geel
2	12 VE	Blauw/geel
3	12 VE	Blauw/geel
4	COM	Zwart
5	COM	Zwart
6	COM	Zwart

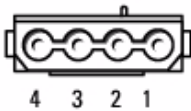
### Gelijkstroomconnector FD5





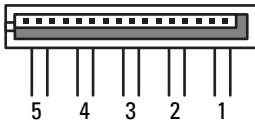
Pinnummer	Signaalnaam	18-AWG-draad
1	5 V	Rood
2	COM	Zwart
3	COM	Zwart
4	12 VC	Blauw/wit

### Gelijkstroomconnector compartiment 1 (PATA)



Pinnummer	Signaalnaam	18-AWG-draad
1	12 VC	Blauw/wit
2	COM	Zwart
3	COM	Zwart
4	5 V	Rood

### Gelijkstroomconnectoren compartimenten 1, 2 en 3 (SATA)



Pinnummer	Signaalnaam	18-AWG-draad
1	3,3 V	Oranje
2	COM	Zwart
3	5V	Rood
4	COM	Zwart
5	12 VC	Blauw/wit

## De voeding verwijderen



**WAARSCHUWING:** Voordat u aan een van de procedures in deze sectie begint, dient u de veiligheidsinstructies te volgen die u vindt in de *Productinformatiegids*.



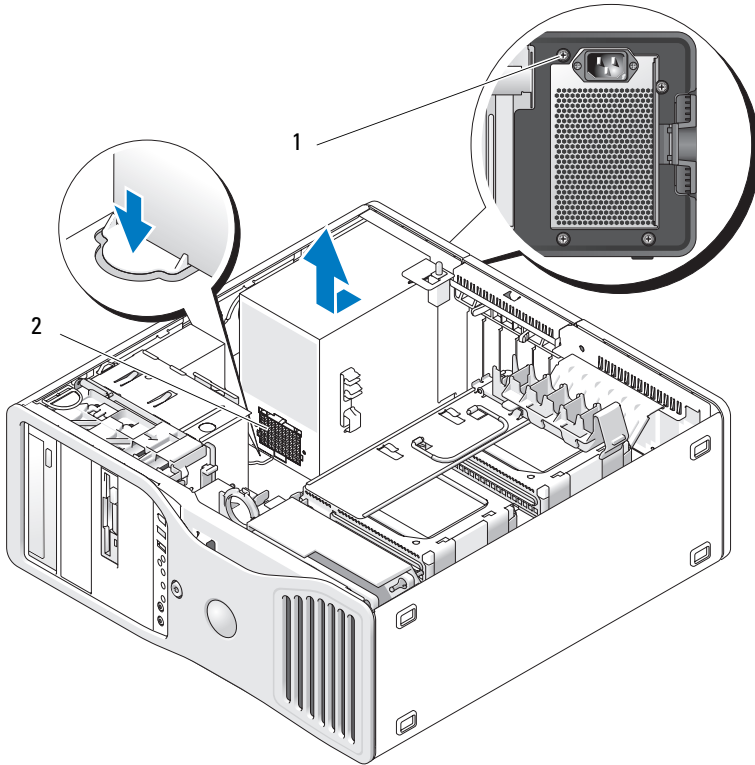
**WAARSCHUWING:** U beschermt zich tegen elektrische schokken door de stekker uit het stopcontact te halen voordat u de computerkap opent.



**KENNISGEVING:** U voorkomt schade door statische elektriciteit aan de onderdelen in de computer, door uw lichaam van statische elektriciteit te ontdoen voordat u een van de elektronische onderdelen van de computer aanraakt. Dit kunt u doen door een ongeverfd metalen oppervlak van de computer aan te raken.


- 1 Volg de procedures in "Voordat u begint" op pagina 163.
- 2 Verwijder de computerkap. Zie "De computerkap verwijderen" op pagina 165.
- 3 Koppel de kabels los van de voeding.

- 4** Verwijder de vier schroeven waarmee de voeding tegen de achterkant van het chassis is bevestigd.






- 1 bevestigingsschroeven van de voeding (4)    2 connector voedingskabelbundel
- 5** Schuif de voeding ongeveer 2,5 cm naar de voorkant van de computer.
- 6** Til de voeding uit de computer.

## De voeding terugplaatsen

- 1 Schuif de voeding op zijn plaats.
  - 2 Maak de vier schroeven weer vast waarmee de voeding tegen de achterkant van het chassis is bevestigd.
  - 3 Sluit de gelijkstroomkabels weer aan.
  - 4 Sluit op de desktopcomputer de voedingskabels weer aan op de zijkant van de vaste schijf.
  - 5 Geleid de kabels onder de lipjes door en druk op de lipjes om ze boven de kabels te sluiten.
  - 6 Plaats de computerkap terug (zie "De computerkap terugplaatsen" op pagina 173).
-  **KENNISGEVING:** Steek voor het aansluiten van een netwerkkabel de kabel eerst in de netwerkpoort of het netwerkapparaat en daarna in de computer.
- 7 Sluit uw computer en apparaten aan op het lichtnet en zet ze vervolgens aan.

## Batterij

-  **WAARSCHUWING:** Raadpleeg de veiligheidsinstructies in de *Productinformatiegids* voordat u begint met de procedures in dit gedeelte.
-  **WAARSCHUWING:** U beschermt zich tegen elektrische schokken door de stekker uit het stopcontact te halen voordat u de computerkap opent.
-  **WAARSCHUWING:** Als u een nieuwe batterij niet goed plaatst, kan deze exploderen. Vervang de batterij alleen door eenzelfde of vergelijkbaar type batterij die de fabrikant aanraadt. Gooi gebruikte batterijen weg volgens de instructies van de fabrikant.
-  **KENNISGEVING:** U voorkomt schade door statische elektriciteit aan de onderdelen in de computer, door uw lichaam van statische elektriciteit te ontdoen voordat u een van de elektronische onderdelen van de computer aanraakt. Dit kunt u doen door een ongeverfd metalen oppervlak van de computer aan te raken.

## Informatie over de batterij

Een knoopcelbatterij handhaaft informatie over computerconfiguratie, datum en tijd. De batterij gaat enkele jaren mee.

Het kan nodig zijn, een batterij te vervangen als u herhaaldelijk de datum/tijdinformatie hebt gewijzigd nadat de computer werd ingeschakeld, of wanneer een van de volgende meldingen verschijnt:

Tijd niet ingesteld - draai het SETUP-programma

of

Invalid configuration information (ongeldige configuratiegegevens) -

please run SETUP program (voer het setupprogramma uit)

of

Strike the F1 key to continue (druk op F1 om door te gaan),

F2 to run the setup utility (druk op F2 om het setupprogramma uit te voeren)

Om vast te stellen, wanneer u de batterij moet vervangen, voert u datum en tijd opnieuw in onder setup en sluit u het programma af om deze informatie op te slaan. Schakel de computer uit en laat deze een paar uur met de stekker uit het stopcontact staan. Steek daarna de stekker weer in het stopcontact, zet de computer aan en open het System Setup-programma (zie "System Setup" op pagina 93). Als datum en tijd hier niet correct worden weergegeven, moet u de batterij vervangen.

U kunt met de computer zonder batterij werken, maar dan wordt elke keer wanneer de computer wordt uitgeschakeld of de stroom wordt onderbroken, de configuratie-informatie gewist. In dit geval moet u het System Setup-programma (zie "System Setup" op pagina 93) openen en de configuratieopties opnieuw instellen.

## De batterij vervangen

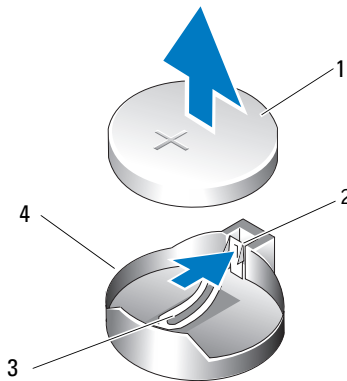
- 1 Noteer de configuratiegegevens in System Setup (zie "System Setup" op pagina 93) als u dat nog niet hebt gedaan.
- 2 Volg de procedures in "Voordat u begint" op pagina 163.
- 3 Verwijder de computerkap (zie "De computerkap verwijderen" op pagina 165).

- 4 Zoek de batterijsocket (zie "Systeemkaartcomponenten" op pagina 29).
- 5 Koppel indien nodig alle kabels los die de toegang tot de batterijsocket blokkeren.

➔ **KENNISGEVING:** Als u de batterij met een stomp voorwerp het zijn socket wrikt, moet u voorkomen dat u de systeemkaart daarmee raakt. Zorg ervoor dat het voorwerp tussen de batterij en de houder is geplaatst voordat u probeert de batterij los te wrikken. Anders beschadigt u mogelijk de systeemkaart door de houder los te wrikken of door de kopersporen te breken.

➔ **KENNISGEVING:** U voorkomt schade aan de batterijconnector door deze goed te ondersteunen terwijl u de batterij verwijdert.


- 6 Ondersteun de batterijconnector door stevig op de pluskant te drukken.
- 7 Druk, terwijl u de batterijconnector ondersteunt, het batterijlipje weg van de pluskant van de connector en trek de batterij omhoog, uit de bevestigingslipjes aan de minkant van de connector.



- |   |                     |   |                                   |
|---|---------------------|---|-----------------------------------|
| 1 | systeembatterij     | 2 | pluskant van de batterijconnector |
| 3 | batterijhouderlipje | 4 | batterijhouder                    |

➔ **KENNISGEVING:** U voorkomt schade aan de batterijconnector door deze goed te ondersteunen terwijl u de batterij vervangt.

- 8 Ondersteun de batterijconnector door stevig op de pluskant te drukken.
- 9 Houd de batterij met de "+" naar boven en schuif deze dan onder de bevestigingslipjes aan de pluskant van de connector.

- 10 Druk de batterij recht omlaag in de connector, tot deze op zijn plaats klikt.
- 11 Plaats de computerkap terug (zie "De computerkap terugplaatsen" op pagina 173).
-  **KENNISGEVING:** Steek voor het aansluiten van een netwerkkabel de kabel eerst in het netwerkkaparaat en daarna in de computer.
- 12 Sluit uw computer en apparaten aan op het lichtnet en zet ze vervolgens aan.
- 13 Open het System Setup-programma (zie "System Setup" op pagina 93) en herstel die instellingen die u hebt opgeschreven in stap 1.
- 14 Doe de oude batterij bij het chemisch afval. Raadpleeg voor meer informatie uw *Productinformatiegids*.

## Processor



**WAARSCHUWING:** Raadpleeg de veiligheidsinstructies in de *Productinformatiegids* voordat u begint met de procedures in dit gedeelte.



**WAARSCHUWING:** U beschermt zich tegen elektrische schokken door de stekker uit het stopcontact te halen voordat u de computerkap opent.

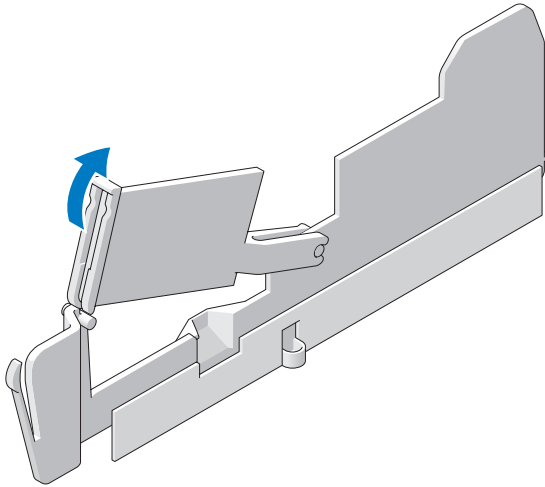



**KENNISGEVING:** U voorkomt schade door statische elektriciteit aan de onderdelen in de computer, door uw lichaam van statische elektriciteit te ontdoen voordat u een van de elektronische onderdelen van de computer aanraakt. Dit kunt u doen door een ongeverfd metalen oppervlak van de computer aan te raken.

### De processor verwijderen

- 1 Volg de procedures in "Voordat u begint" op pagina 163.
- 2 Verwijder de computerkap (zie "De computerkap verwijderen" op pagina 165).
- 3 Draai de vaste-schijfhouder uit de computer (zie "De vaste-schijfhouder uit de computer draaien" op pagina 168).

- 4 Draai het toegangsklepje tot de processor open.



 **OPMERKING:** Voor het losdraaien van de vier kopschroeven aan de zijden van de koelplaat hebt u een lange Phillips-schroevendraaier nodig.

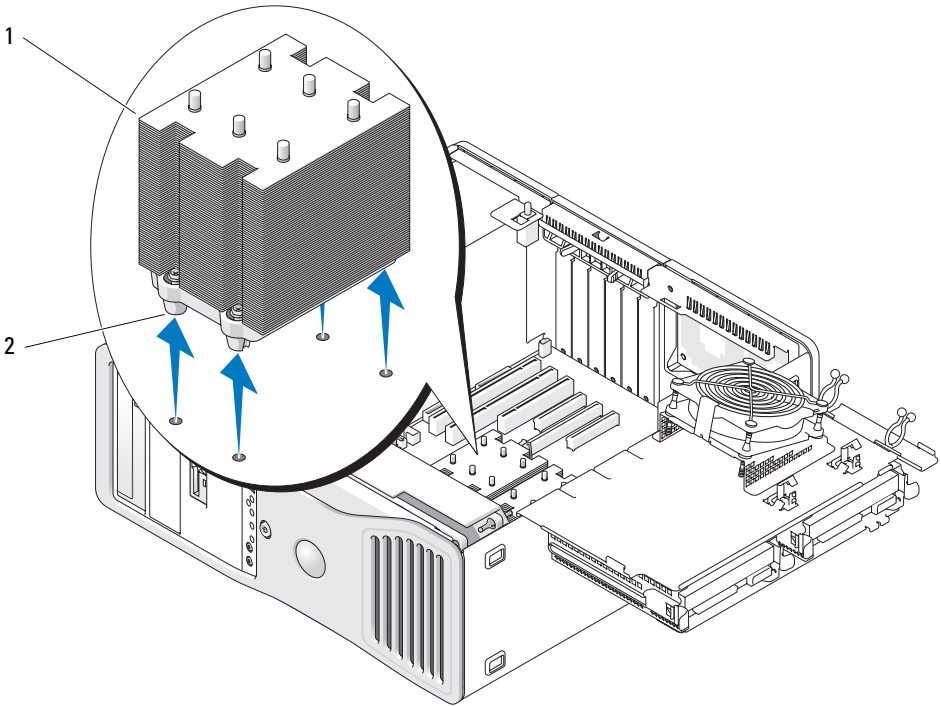
- 5 Draai de vier kopschroeven aan de zijden van de koelplaat los.



**WAARSCHUWING:** De koelplaat kan erg heet worden tijdens normaal gebruik. Laat de koelplaat voldoende lang afkoelen voordat u deze aanraakt.



6 Til de koelplaat uit de computer.



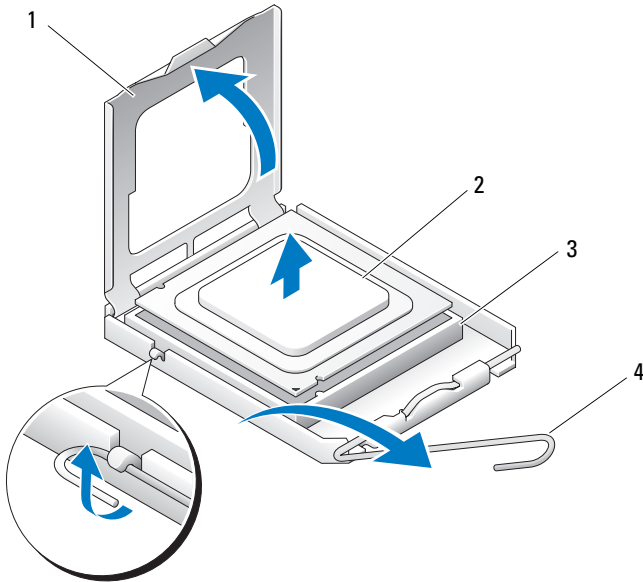
1 koelplaat

2 kopschroefbehuizing (4)



**KENNISGEVING:** Als u een processor-upgradekit van Dell installeert, kunt u de oorspronkelijke koelplaat en processor aan Dell retourzenden, in dezelfde verpakking waarin u uw upgradekit hebt ontvangen. Als u geen processor-upgradekit van Dell installeert, moet u de oorspronkelijke koelplaat weer gebruiken als u de nieuwe processor installeert.

- 7 Open de processorbehuizing door de hendel vanonder de middelste vergrendeling op de socket weg te schuiven. Trek de hendel dan naar achteren om de processor vrij te maken.



- 1 behuizing van de processor    2 processor  
3 socket    4 ontgrendelingshendel

**➡ KENNISGEVING:** Raak bij het vervangen van de processor de pinnen in de socket niet aan en voorkom dat er iets op de pinnen in de socket valt.

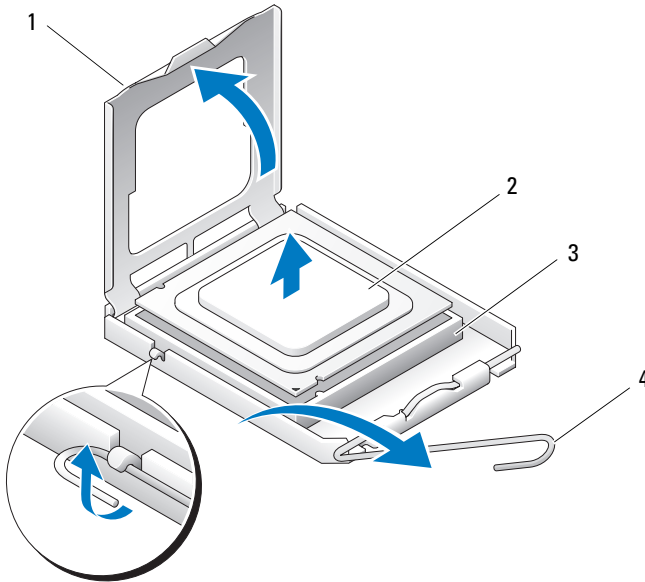
- 8 Verwijder voorzichtig de processor van de socket.
- 9 Als u een nieuwe processor installeert, laat dan de vergrendelingshendel in de uitgetrokken stand staan, zodat u de nieuwe processor op de socket kunt plaatsen. Zie "De processor installeren" op pagina 195.  
Ga anders verder met stap 10.
- 10 Sluit het toegangsklepje tot de processor.
- 11 Controleer alle aansluitingen om er zeker van te zijn dat de kabels stevig vastzitten.

- 12 Draai de vaste-schijfhouder terug naar zijn plaats (zie "De vaste-schijfhouder weer in de computer draaien" op pagina 171).
- 13 Plaats de computerkap terug (zie "De computerkap terugplaatsen" op pagina 173).

## De processor installeren

- ➔ **KENNISGEVING:** Aard uzelf door een ongeverfd metalen oppervlak aan de achterkant van de computer aan te raken.
- ➔ **KENNISGEVING:** Raak bij het vervangen van de processor de pinnen in de socket niet aan en voorkom dat er iets op de pinnen in de socket valt.
  - 1 Volg de procedures in "Voordat u begint" op pagina 163.
  - 2 Verwijder de computerkap (zie "De computerkap verwijderen" op pagina 165).
  - 3 Draai de vaste-schijfhouder uit de computer (zie "De vaste-schijfhouder uit de computer draaien" op pagina 168).
  - 4 Draai het toegangsklepje tot de processor open.
  - 5 Als u een processor vervangt, moet u de bestaande processor verwijderen (zie "De processor verwijderen" op pagina 191).
  - 6 Pak de nieuwe processor uit; pas op dat u de onderkant van de processor niet aanraakt.
- ➔ **KENNISGEVING:** U moet de processor goed in de socket plaatsen om te voorkomen dat de processor en de computer blijvende schade oplopen wanneer u de computer aanzet.

- 7** Open de processorbehuizing door de hendel vanonder de middelste vergrendeling op de socket weg te schuiven. Controleer of de vergrendelingshendel helemaal uitgetrokken is.



- 1 behuizing van de processor    2 processor  
3 socket    4 ontgrendelingshendel

- 8** Lijn de inkepingen aan de voor- en achterkant van de processor uit met de inkepingen voor en achter op de socket.



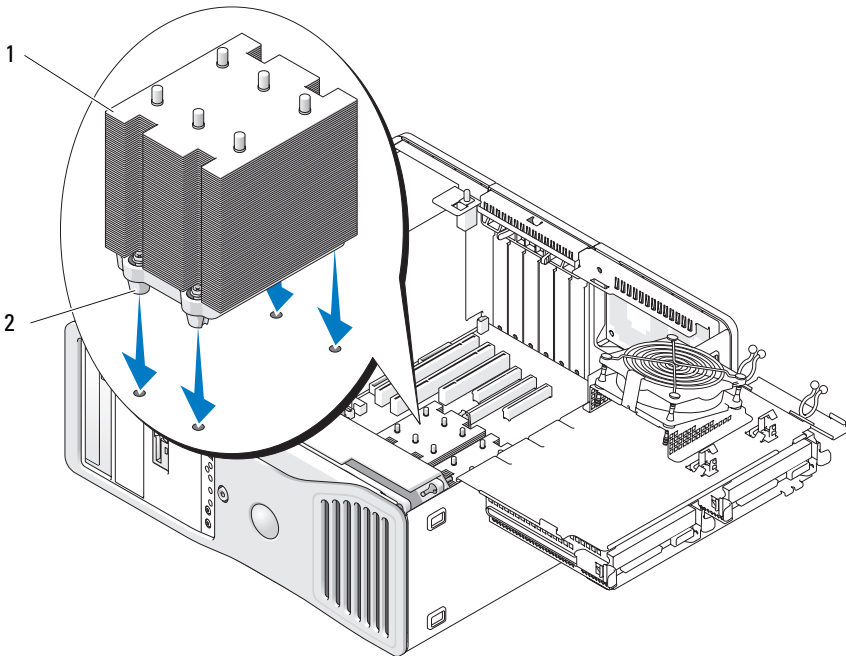
**➔ KENNISGEVING:** Als u *geen* processorupgradekit van Dell installeert, moet u de oorspronkelijk koelplaat opnieuw gebruiken wanneer u de processor vervangt.

Als u een processor-upgradekit van Dell hebt geïnstalleert, kunt u de oorspronkelijke koelplaat en processor naar Dell retourneren, in dezelfde verpakking waarin u uw upgradekit hebt ontvangen.

**13** Installeer de koelplaat:

- a Plaats de koelplaat terug op de koelplaatbeugel.
- b Draai de koelplaat naar beneden richting de onderkant van de computer en draai de vier kopschroeven vast.


**➔ KENNISGEVING:** Controleer of de koelplaat goed en stevig vastzit.



1 koelplaat

2 kopschroefbehuizing (4)

**14** Sluit het toegangsklepje tot de processor.

- 15 Controleer alle aansluitingen om er zeker van te zijn dat de kabels stevig vastzitten.
  - 16 Draai de vaste-schijfhouder terug naar zijn plaats (zie "De vaste-schijfhouder weer in de computer draaien" op pagina 171).
  - 17 Plaats de computerkap terug (zie "De computerkap terugplaatsen" op pagina 173).
-  **KENNISGEVING:** Steek voor het aansluiten van een netwerkkabel de kabel eerst in de netwerkpoort of het netwerkapparaat en daarna in de computer.
- 18 Sluit de computer en apparaten aan op het lichtnet en zet ze vervolgens aan.

## Geheugen

Uw computer ondersteunt alleen volledig gebufferd ECC DDR2-geheugen. Zie "Specificaties" op pagina 37 voor meer informatie over het geheugen dat door de computer wordt ondersteund.

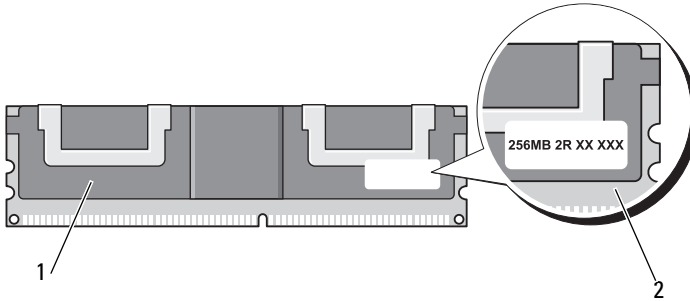
 **KENNISGEVING:** Download, voordat u nieuwe geheugenmodules installeert, de meest recente BIOS voor uw computer van de Dell Support-website [support.dell.com](http://support.dell.com).

 **OPMERKING:** Geheugen dat u van Dell koopt, valt onder de computergarantie.

### Overzicht van volledig gebuffered DIMM-geheugen (FBD)

Voor optimale prestaties moeten volledig gebufferde DIMM's (FBD's) in bijeenhorende sets van vier worden geïnstalleerd. Daarmee is quad-channel-besturing mogelijk, wat de grootst mogelijke geheugenbandbreedte biedt. De sets van vier moeten overeenstemmen in grootte, rank en organisatie. Deze informatie is gewoonlijk te vinden op het FBD-label. Op het label van elke FBD in een set van vier kan bijvoorbeeld staan: *1G 2R x8*, waarin *1G* staat voor de grootte van het geheugenmodule, *2R* staat voor het aantal ranks, en *x8* de organisatie weergeeft.

**KENNISGEVING:** Voor 667 MHz DIMM's zijn volle-lengte warmtespreiders (FLHS) vereist.



1 volledig gebufferde DIMM    2 informatielabel

### Geheugen installeren

Volledig gebufferde DDR2-geheugenmodules kunnen ook in paren van twee worden geïnstalleerd, de computer werkt dan ook, maar levert iets lagere prestaties. De paren moeten overeenstemmen in grootte, rank en organisatie.

Installeer geheugenmodules in de volgorde van de labels op de systeemkaart; bijbehorende sets van vier moeten eerst worden geïnstalleerd in de DIMM-sleuven 1-4 en dan in de DIMM-sleuven 5-8 van de systeemkaart.

Geheugenparen moeten eerst worden geïnstalleerd in de sleuven DIMM\_1 en DIMM\_2, daarna in DIMM\_3 en DIMM\_4, enzovoorts.

**KENNISGEVING:** Installeer geen niet-ECC of ongebufferde geheugenmodules. Dan start de computer mogelijk niet meer op.

**OPMERKING:** DIMM-sleuven 1-4 hebben witte vergrendelingen voor gemakkelijke herkenning. DIMM-sleuven 5-8 hebben zwarte vergrendelingen.



## **Geheugen adresseren bij configuraties met 4 GB of meer (alleen 32-bits besturingssystemen)**

Deze computer ondersteunt maximaal 32 GB geheugen wanneer er acht 4-GB DIMM's zijn geïnstalleerd. Huidige 32-bits besturingssystemen, zoals Microsoft® Windows® XP en Windows™ Vista kunnen maximaal 4 GB adresruimte gebruiken; de hoeveelheid geheugen die beschikbaar is voor het besturingssysteem is echter geringer dan wat is geïnstalleerd. Sommige componenten in de computer vragen om enige adresruimte binnen dit bereik van 4 GB. Adresruimte die voor deze componenten is gereserveerd, kan niet als werkgeheugen worden gebruikt.

De volgende componenten vereisen geheugenadresruimte:

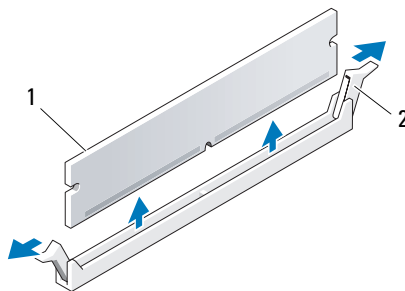
- Systeem-ROM
- APIC(s)
- Geïntegreerde PCI-apparatuur, zoals netwerkconnectoren en SCSI-controllers
- PCI-kaarten
- Grafische kaart
- PCI Express-kaarten (indien van toepassing)

Bij het opstarten stelt het BIOS vast, welke componenten adresruimte nodig hebben. Het BIOS berekent dynamisch de hoeveelheid vereiste adresruimte. Het BIOS trekt vervolgens de gereserveerde adresruimte af van 4 GB, om de beschikbare ruimte te bepalen.

- Als het totale geïnstalleerde computergeheugen minder is dan de bruikbare adresruimte, is het hele geïnstalleerde computergeheugen alleen beschikbaar voor het besturingssysteem.
- Als het totale geïnstalleerde computergeheugen gelijk is aan, of groter dan de bruikbare adresruimte, is een deel van het geïnstalleerde computergeheugen niet beschikbaar voor het besturingssysteem.

## Geheugen verwijderen

- ⚠ WAARSCHUWING:** Raadpleeg de veiligheidsinstructies in de *Productinformatiegids* voordat u begint met de procedures in dit gedeelte.
- ➡ KENNISGEVING:** Als u de oorspronkelijke geheugenmodules uit de computer verwijdert terwijl het geheugen wordt bijgewerkt, houdt u deze apart van eventuele nieuwe modules die u hebt, zelfs als u deze bij Dell hebt gekocht. Koppel een oorspronkelijke geheugenmodule indien mogelijk *niet* aan een nieuwe geheugenmodule. Anders start de computer mogelijk niet goed op.
- ➡ KENNISGEVING:** U voorkomt schade door statische elektriciteit aan de onderdelen in de computer, door uw lichaam van statische elektriciteit te ontdoen voordat u een van de elektronische onderdelen van de computer aanraakt. Dit kunt u doen door een ongeverfd metalen oppervlak van het computerchassis aan te raken.
- 🔧 OPMERKING:** Geheugen dat u van Dell koopt, valt onder de computergarantie.
- 1 Volg de procedures in "Voordat u begint" op pagina 163.
  - 2 Verwijder de computerkap (zie "De computerkap verwijderen" op pagina 165).
  - 3 Draai de vaste-schijfhouder uit de computer (zie "De vaste-schijfhouder weer in de computer draaien" op pagina 171).
- ⚠ WAARSCHUWING:** Volledig gebufferde geheugenmodules kunnen erg heet worden bij normaal gebruik. Zorg dat de geheugenmodules voldoende zijn afgekoeld voordat u deze aanraakt.
- 4 Druk de borgklemmen aan de uiteinden van de geheugenmoduleaansluiting naar buiten.



1 geheugenmodule

2 borgklem (2)

- 5 Pak de module beet en trek deze omhoog om de geheugenmodule van de opstaande geheugenkaart af te tillen.  
Indien de module moeilijk te verwijderen is, beweegt u deze voorzichtig heen en weer om de module van de aansluiting te verwijderen.
- 6 Draai de vaste-schijfhouder terug naar zijn plaats (zie "De vaste-schijfhouder weer in de computer draaien" op pagina 171).
- 7 Plaats de computerkap terug (zie "De computerkap terugplaatsen" op pagina 173).

## Geheugen installeren



**WAARSCHUWING:** Raadpleeg de veiligheidsinstructies in de *Productinformatiegids* voordat u begint met de procedures in dit gedeelte.



**KENNISGEVING:** U voorkomt schade door statische elektriciteit aan de onderdelen in de computer, door uw lichaam van statische elektriciteit te ontdoen voordat u een van de elektronische onderdelen van de computer aanraakt. Dit kunt u doen door een ongeverfd metalen oppervlak van het computerchassis aan te raken.

- 1 Volg de procedures in "Voordat u begint" op pagina 163.



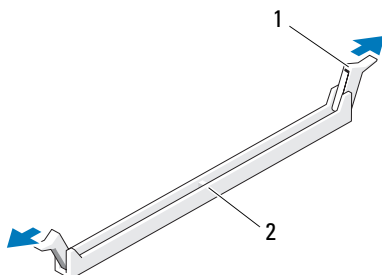
**KENNISGEVING:** Download, voordat u nieuwe geheugenmodules installeert, de meest recente BIOS voor uw computer van de Dell Support-website [support.dell.com](http://support.dell.com).

- 2 Verwijder de computerkap (zie "De computerkap verwijderen" op pagina 165).
- 3 Draai de vaste-schijfhouder uit de computer (zie "De vaste-schijfhouder uit de computer draaien" op pagina 168).
- 4 Als u een geheugenmodule vervangt, raadpleegt u "Geheugen verwijderen" op pagina 202.



**WAARSCHUWING:** Volledig gebufferde geheugenmodules kunnen erg heet worden bij normaal gebruik. Zorg dat de geheugenmodules voldoende zijn afgekoeld voordat u deze aanraakt.

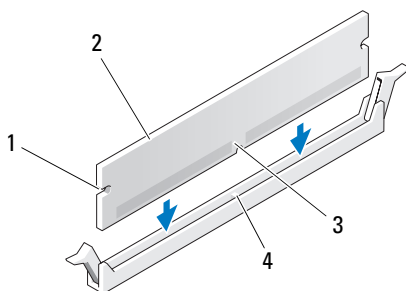
- 5 Druk de borgklemmen aan de uiteinden van de geheugenmoduleconnector naar buiten.



1 borgklemmen (2)      2 geheugenconnector

- ➔ **KENNISGEVING:** Voor 667 MHz DIMM's zijn volle-lengte warmtespreiders (FLHS) vereist.

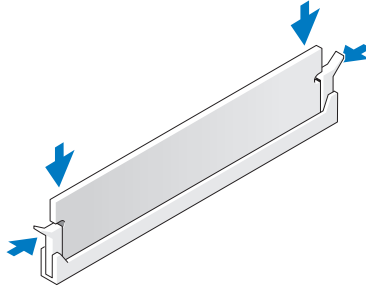
- 6 Breng de inkeping aan de onderkant van de module op één lijn met de horizontale streep in de connector.



1 uitsparingen (2)      2 geheugenmodule  
3 inkeping              4 horizontale streep

- ➔ **KENNISGEVING:** Druk de geheugenmodule met gelijke druk aan de uiteinden recht naar beneden in de connector om schade aan de module te voorkomen.

- 7 Druk de module in de connector totdat deze op zijn plaats klikt.  
Wanneer u de module juist plaatst, klikken de borgklemmen in de uitsparingen aan de uiteinden van de module.



- 8 Draai de vaste-schijfhouder terug naar zijn plaats (zie "De vaste-schijfhouder weer in de computer draaien" op pagina 171).
- 9 Plaats de computerkap terug (zie "De computerkap terugplaatsen" op pagina 173).
- 10 Sluit uw computer en apparaten aan op het lichtnet en zet ze vervolgens aan.
- 11 Druk op <F2> om System Setup te openen en controleer de waarden die worden vermeld onder **Memory Info** (geheugeninfo).  
De waarde bij **Geïnstalleerd geheugen** moet zijn gewijzigd en ook het nieuw geïnstalleerde geheugen weergeven. Controleer de nieuwe totale waarde: Als deze correct is, gaat u naar stap 13.
- 12 Als de totaal aangegeven geheugenwaarde niet correct is, schakel dan de computer uit en trek de stekkers van de computer en bijbehorende apparaten uit het stopcontact.  
Ga terug naar stap 1 van deze procedure, maar controleer in plaats van nieuw geheugen te installeren of de geïnstalleerde geheugenmodules goed vastzitten in hun sockets.
- 13 Als de onder **Installed Memory** (geïnstalleerd geheugen) aangegeven totale waarde correct is, drukt u op <Esc> om System Setup af te sluiten.
- 14 Voer Dell Diagnostics (Dell-diagnostiek) (zie "Dell Diagnostics (Dell-diagnostiek)" op pagina 147) uit om de controleren of de geheugenmodules goed werken.

## Kaarten



**WAARSCHUWING:** Raadpleeg de veiligheidsinstructies in de *Productinformatiegids* voordat u begint met de procedures in dit gedeelte.



**WAARSCHUWING:** U beschermt zich tegen elektrische schokken door de stekker uit het stopcontact te halen voordat u de computerkap opent.



**KENNISGEVING:** U voorkomt schade door statische elektriciteit aan de onderdelen in de computer, door uw lichaam van statische elektriciteit te ontdoen voordat u een van de elektronische onderdelen van de computer aanraakt. Dit kunt u doen door een ongeverfd metalen oppervlak van de computer aan te raken.

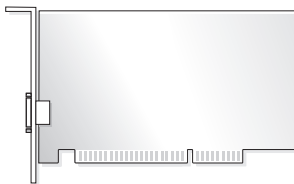
### Ondersteuning voor uitbreidingskaarten

Deze Dell™-computer bevat de volgende sleuven voor PCI- en PCI Express-kaarten:

- Eén PCI-kaartsleuf
- Eén PCI Express x16-kaartsleuf
- Twee PCI Express x8-kaartsleuven (bedraad als x4)
- Twee PCI-X kaartsleuven

**Desktopmodus:** Sleuven 2-4 ondersteunen volle-lengte kaarten (1 PCI Express x16-sleuf, één PCI Express x8-sleuf en één PCI-sleuf), en sleuven 1, 5 en 6 ondersteunen volle-lengte kaarten (2 PCI-X-sleuven en 1 PCI Express x8-sleuf).

**Towerstand:** Sleuven 2-5 ondersteunen volle-lengte kaarten (1 PCI Express-X-sleuf, één PCI Express x8-sleuf, 1 PCI Express x16-sleuf en één PCI-sleuf), en sleuven 1 en 6 ondersteunen volle-lengte kaarten (1 PCI-X-sleuf en 1 PCI Express x8-sleuf).



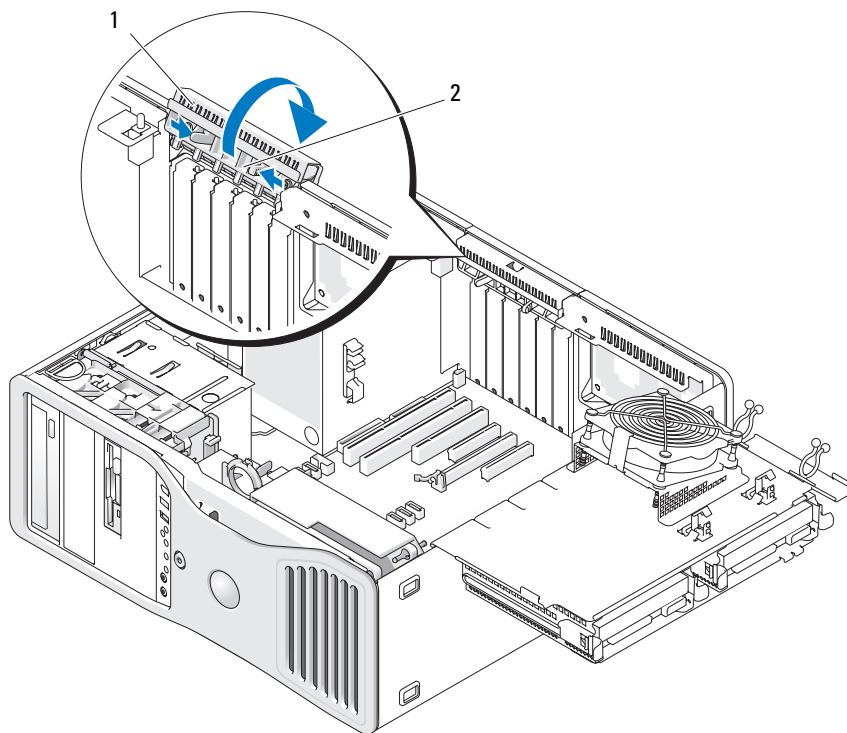
Als u een PCI-, PCI Express- of PCI-X-kaart wilt installeren of vervangen, raadpleegt u "Een uitbreidingskaart installeren" op pagina 207. Als u een PCI-, PCI Express- of PCI-X-kaart wilt verwijderen zonder deze te vervangen, raadpleegt u "Een uitbreidingskaart verwijderen" op pagina 214.

Lees voordat u een kaart installeert de documentatie die met de kaart is meegeleverd, voor informatie over het configureren van de kaart, interne aansluitingen maken, of anderszijds aanpassen voor uw computer. Wanneer u een geïnstalleerde kaart vervangt, moet u het stuurprogramma van de huidige kaart deïnstalleren.

### **Een uitbreidingskaart installeren**

- 1** Volg de procedures in "Voordat u begint" op pagina 163.
- 2** Verwijder de computerkap (zie "De computerkap verwijderen" op pagina 165).
- 3** Draai de vaste-schijfhouder uit de computer (zie "De vaste-schijfhouder uit de computer draaien" op pagina 168).

- 4 Druk de ontgrendellipjes op het kaartvasthoudklepje naar elkaar toe en draai het klepje open. Het klepje blijft vanzelf in de geopende stand staan.

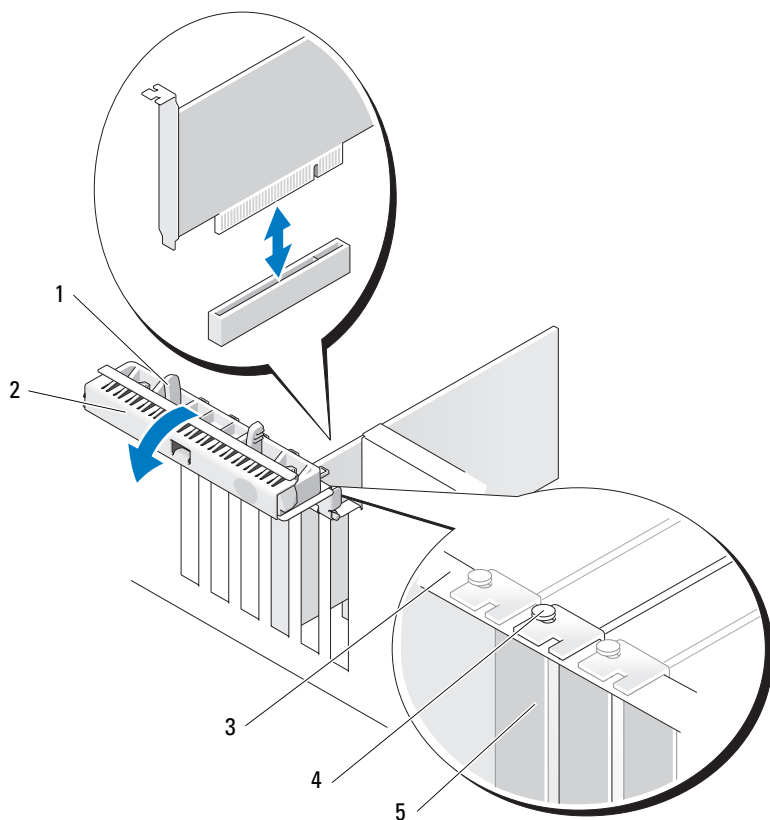


1 kaartvasthoudklepje

2 ontgrendellipje



- 5 Als u een nieuwe kaart installeert, verwijdert u eerst de vulbeugel om een kaartsleuf te openen. Ga vervolgens verder met stap 7.



- 1 ontgrendellipje  
3 uitlijningsstreep

- 2 kaartvasthoudklepje  
4 uitlijningsgeleider

- 5 vulbeugel

**OPMERKING:** Voor extra veiligheid kunt u de uitlijningsgeleider verwijderen (een schroef ondersteboven) en deze met de rechterkant omhoog vastschroeven om de kaart vast te zetten.



**KENNISGEVING:** Vergeet niet het vergrendelingslipje te ontgrendelen om de kaart los te maken. Als de kaart niet op de juiste wijze wordt verwijderd, kan de systeemkaart worden beschadigd.

- 6 Wanneer u een geïnstalleerde kaart wilt vervangen, moet u deze eerst verwijderen:
  - a Koppel indien nodig alle op de kaart aangesloten kabels los.
  - b Als de kaart een volle-lengte kaart is, drukt u het ontgrendellipje aan het uiteinde van de uitleidingsgeleiders op de ventilatorbehuizing.
  - c Als de connector is voorzien van een ontgrendellipje, houdt u dit lipje ingedrukt waarna u de kaart aan de bovenste hoeken beetpakt en deze voorzichtig uit de connector trekt.
- 7 Maak de kaart gereed voor installatie.

Zie de documentatie die met de kaart is meegeleverd voor informatie over de configuratie van de kaart, interne aansluitingen, of andere aanpassingen voor uw computer.

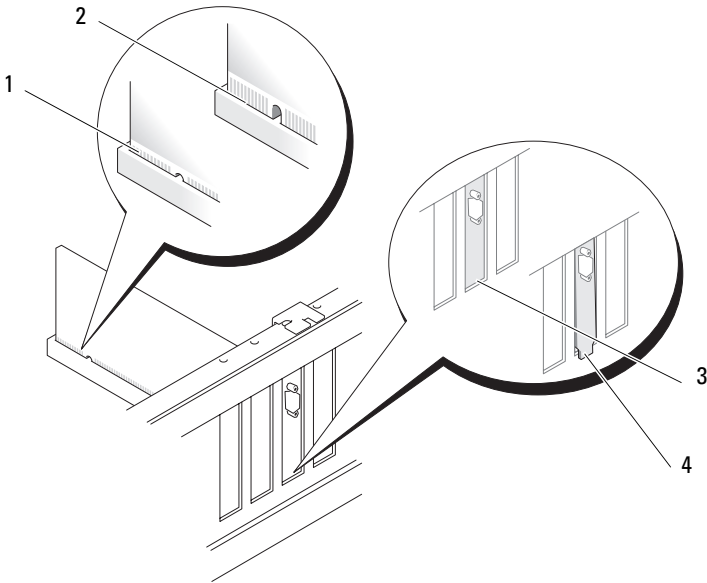


**WAARSCHUWING: Sommige netwerkadapters starten de computer automatisch op wanneer ze zijn verbonden met een netwerk. U voorkomt elektrische schokken door altijd de stekker van de computer uit het stopcontact te halen voordat u een kaart installeert.**

- 8 Als de kaart een volle-lengte kaart is,lijnt u deze uit tussen de plastic kaartgeleiders op de behuizing van de kaartventilator.
- 9 Plaats de kaart zo, dat deze in lijn staat met de sleuf en het vergrendelingslipje (indien aanwezig) in lijn staat met de vergrendelingsgleuf.

- 10** Plaats de kaart in de connector en druk deze stevig aan. Controleer of de kaart volledig in de sleuf vastzit.

Als er de kaartsleuf een vergrendelingslipje heeft, trekt u daaraan.



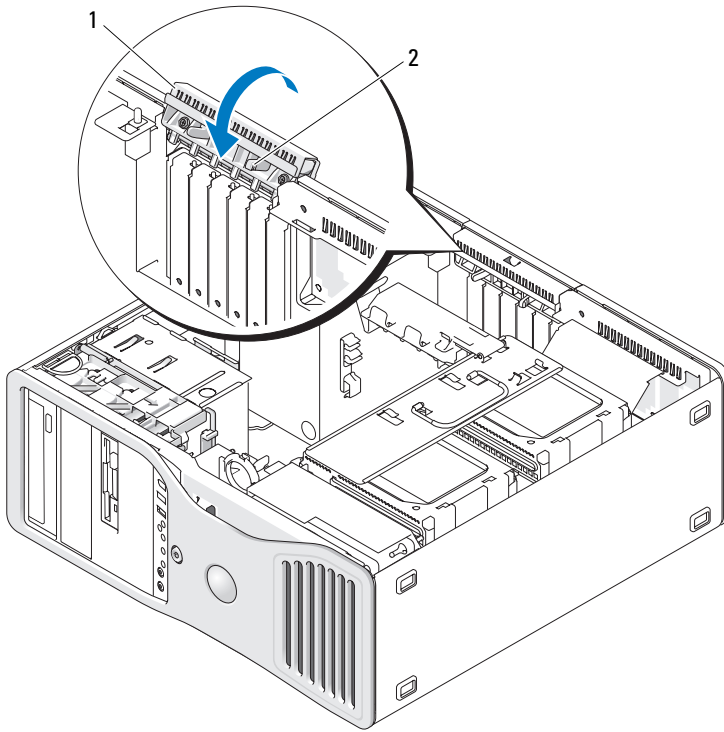
- |   |                         |   |                               |
|---|-------------------------|---|-------------------------------|
| 1 | kaart correct geplaatst | 2 | kaart niet volledig geplaatst |
| 3 | beugel binnen de sleuf  | 4 | beugel buiten de sleuf        |

- 11** Voordat u het kaartvasthoudklepje sluit, moet u controleren of:

- De bovenkant van alle kaarten en vulbeugels zich op één lijn bevindt met de uitlijningsstreep.
- De inkeping boven in de kaart of vulbeugel goed op de geleider aansluit.



**OPMERKING:** Voor extra veiligheid kunt u de uitlijningsgeleider verwijderen (een schroef ondersteboven) en deze met de rechterkant omhoog vastschroeven om de kaart vast te zetten.



1 kaartvasthoudklepje

2 ontgrendellipje

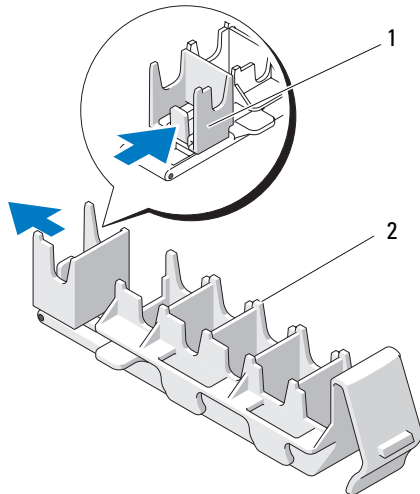
**12** Draai het kaartvasthoudklepje totdat dit op zijn plaats klikt.

**➔ KENNISGEVING:** Geleid geen kabels van kaarten over of achter de kaarten. Kabels die over de kaarten zijn geleid kunnen er voor zorgen dat de computerbehuizing niet goed sluit of dat er schade aan de apparatuur ontstaat.

**13** Sluit kabels aan die verbonden moeten zijn met de kaart.

Raadpleeg de documentatie die bij de kaart werd geleverd voor informatie over de kabelaansluitingen van de kaart.

- 14** Als u de kaart hebt geïnstalleerd in een sleuf dicht bij de vaste-schijfhouder, moet u controleren of er kabels of andere uitstekende delen zijn waardoor het kaartvasthoudmechanisme mogelijk niet volledig omlaag kan worden gedrukt. Als dat het geval is:
- Trek het kaartvasthoudmechanisme omhoog om het los te maken van de vaste-schijfhouder.
  - Zoek de verwijderbare kaartvasthouder (indien geïnstalleerd) aan de onderkant van het kaartvasthoudmechanisme.
  - Pak de verwijderbare kaartvasthouder met uw duim en wijsvinger beet en houd het uiteinde ingedrukt terwijl u de verwijderbare vasthouder uit het kaartvasthoudmechanisme schuift.



1 verwijderbare kaartvasthouder      2 kaartvasthoudmechanisme

- 15** Draai de vaste-schijfhouder terug in de computer (zie "De vaste-schijfhouder uit de computer draaien" op pagina 168).
- 16** Controleer alle aansluitingen om er zeker van te zijn dat de kabels stevig vastzitten.

**➔ KENNISGEVING:** Als u een netwerkkabel wilt aansluiten, sluit u de kabel eerst aan op het netwerkapparaat en vervolgens op de computer.

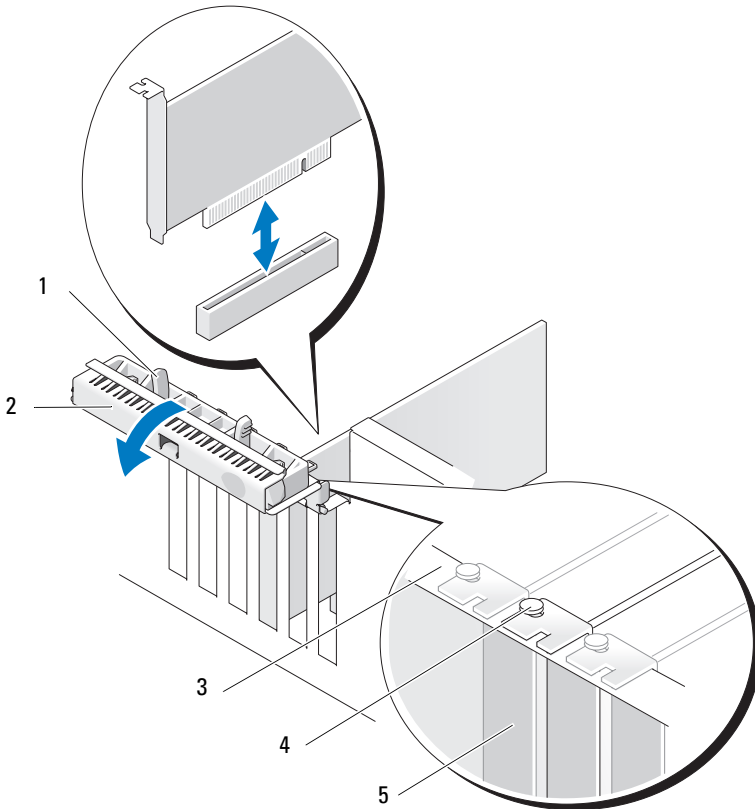
- 17 Plaats de computerkap terug (zie "De computerkap terugplaatsen" op pagina 173) en steek de stekkers van de computer en de apparaten in het stopcontact en zet ze aan.
- 18 Als u een geluidskaart hebt geïnstalleerd:
  - a Open het System Setup-programma (zie "System Setup" op pagina 93), selecteer **Integrated Audio** (geïntegreerde audio) en wijzig de instelling in **Off** (uit).
  - b Sluit externe audioapparaten aan op de connectoren van de geluidskaart. Sluit geen externe apparaten aan op de microfoon-, speaker/hoofdtelefoon- of line-in-aansluitingen op het achterpaneel.
- 19 Volg onderstaande instructies, wanneer u een netwerkadapter hebt geïnstalleerd en de geïntegreerde netwerkadapter wilt uitschakelen:
  - a Open het System Setup-programma (zie "System Setup" op pagina 93), selecteer **Integrated NIC** (geïntegreerde NIC) en wijzig de instelling in **Off** (uit).
  - b Sluit de netwerkkabel aan op de connectoren van de netwerkadapterkaart. Sluit de netwerkkabel niet aan op de netwerkaansluiting op het achterpaneel.
- 20 Installeer de benodigde stuurprogramma's voor de kaart zoals beschreven in de kaartdocumentatie.

### **Een uitbreidingskaart verwijderen**

- 1 Volg de procedures in "Voordat u begint" op pagina 163.
- 2 Verwijder de computerkap (zie "De computerkap verwijderen" op pagina 165).
- 3 Draai de vaste-schijfhouder uit de computer (zie "De vaste-schijfhouder uit de computer draaien" op pagina 168).

- 4 Druk de ontgrendellipjes op het kaartvasthoudklepje naar elkaar toe en draai het klepje open.

Het klepje blijft vanzelf in de geopende stand staan.



- |                     |                       |
|---------------------|-----------------------|
| 1 ontgrendellipje   | 2 kaartvasthoudklepje |
| 3 uitlijningsstreep | 4 uitlijningsgeleider |

**OPMERKING:** Voor extra veiligheid kunt u de uitlijningsgeleider verwijderen (een schroef ondersteboven) en deze met de rechterkant omhoog vastschroeven om de kaart vast te zetten.

- 5 vulbeugel

- 5 De kaart verwijderen:
  - a Koppel indien nodig alle op de kaart aangesloten kabels los.
  - b Als de kaart een volle-lengte kaart is, drukt u het ontgrendellipje aan het uiteinde van de uitleidingsgeleiders op de ventilatorbehuizing.
  - c Als de connector is voorzien van een ontgrendellipje, houdt u dit lipje ingedrukt waarna u de kaart aan de bovenste hoeken beetpakt en deze voorzichtig uit de connector trekt.
- 6 Plaats een beugel in de lege kaartsleufopening als u de kaart permanent verwijdert.



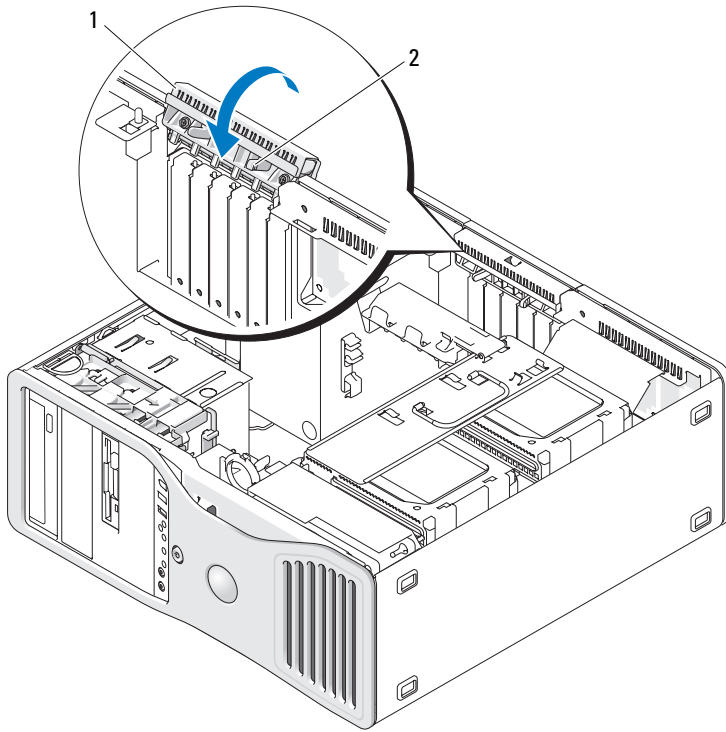
**OPMERKING:** Het plaatsen van vulbeugels voor lege kaartsleufopeningen is nodig in verband met het FCC-certificaat van de computer. De beugels houden ook stof en vuil tegen.

- 7 Voordat u het kaartvasthoudklepje sluit, moet u controleren of:
  - De bovenkant van alle kaarten en vulbeugels zich op één lijn bevindt met de uitlijningsstreep.
  - De inkeping boven in de kaart of vulbeugel goed op de uitlijningsgeleider aansluit.



**OPMERKING:** Voor extra veiligheid kunt u de uitlijningsgeleider verwijderen (een schroef ondersteboven) en deze met de rechterkant omhoog vastschroeven om de kaart vast te zetten.





1 kaartvasthoudklepje

2 ontgrendellipje

8 Draai het kaartvasthoudklepje totdat dit op zijn plaats klikt.




**KENNISGEVING:** Geleid geen kabels van kaarten over of achter de kaarten. Kabels die over de kaarten zijn geleid kunnen er voor zorgen dat de computerbehuizing niet goed sluit of dat er schade aan de apparatuur ontstaat.

9 Sluit kabels aan die verbonden moeten zijn met de kaart.

Raadpleeg de documentatie die bij de kaart werd geleverd voor informatie over de kabelaansluitingen van de kaart.

10 Controleer alle aansluitingen om er zeker van te zijn dat de kabels stevig vastzitten.

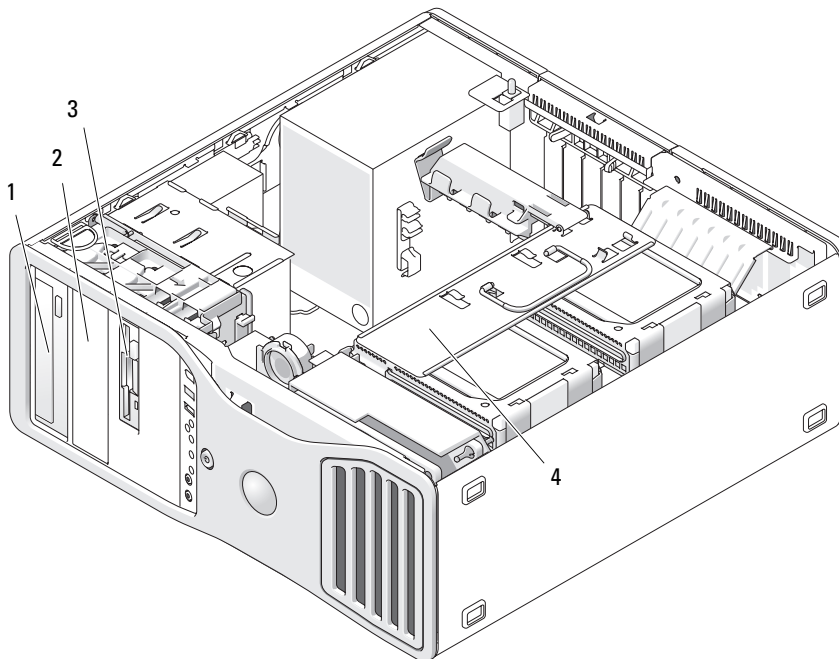
- 11 Draai de vaste-schijfhouder terug naar zijn plaats (zie "De vaste-schijfhouder uit de computer draaien" op pagina 168).
-  **KENNISGEVING:** Als u een netwerkkabel wilt aansluiten, sluit u de kabel eerst aan op het netwerkkapparaat en vervolgens op de computer.
- 12 Plaats de computerkap terug (zie "De computerkap terugplaatsen" op pagina 173) en steek de stekkers van de computer en de apparaten in het stopcontact en zet ze aan.
- 13 Deïnstalleer het stuurprogramma van de verwijderde kaart. Raadpleeg de documentatie die bij de kaart is geleverd voor bijzondere instructies.
- 14 Indien u een geluidskaart hebt verwijderd:
  - a Open het System Setup-programma (zie "System Setup" op pagina 93), selecteer **Integrated Audio** (geïntegreerde audio) en wijzig de instelling in **On** (aan).
  - b Sluit externe audioapparaten aan op de audioconnectoren op het achterpaneel van de computer.
- 15 Indien u een netwerkadapterkaart hebt verwijderd:
  - a Open het System Setup-programma (zie "System Setup" op pagina 93), selecteer **Integrated NIC** (geïntegreerde NIC) en wijzig de instelling in **On** (aan).
- 16 Sluit de netwerkkabel aan op de netwerkadapterconnector op het achterpaneel van de computer.

## Stations

### Towercomputerstations

Mogelijke volledig bezette computerconfiguraties:

- Drie seriële ATA (SATA) of serieel verbonden SCSI (SAS) vaste schijven en maximaal twee optische stations
- Maximaal twee (SAS of SATA) vaste schijven en maximaal twee optische stations, en één diskettestation of één mediakaartlezer

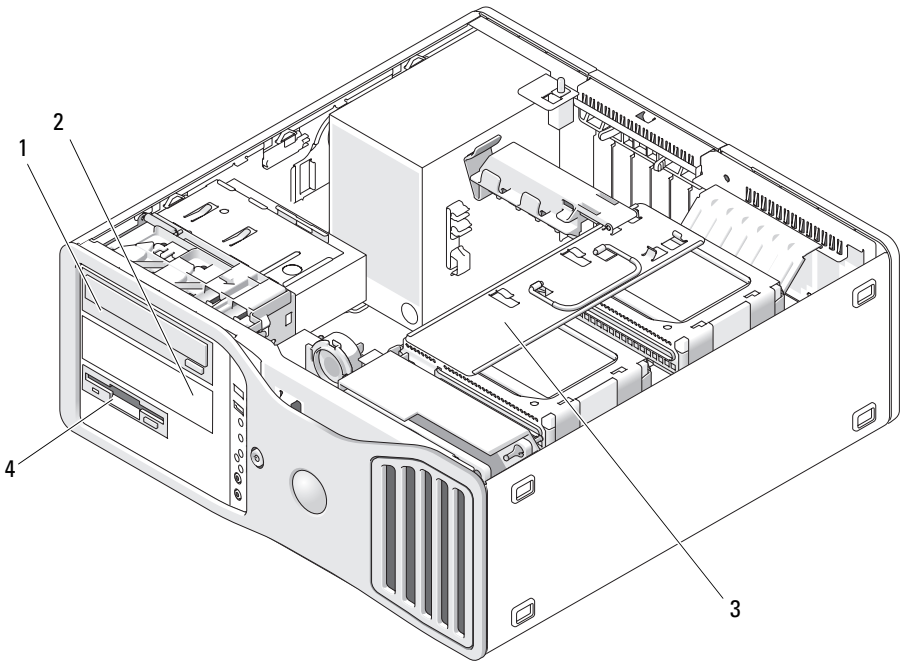


- |   |  |   |   |
|---|--|---|---|
| 1 | bovenste 5,25-inch stationscompartiment (biedt ruimte voor een optisch station)                          | 2 | onderste 5,25-inch stationscompartiment (biedt ruimte voor een optisch station) |
| 3 | FlexBay (biedt ruimte voor een optionele derde vaste schijf, een diskettestation of een mediakaartlezer) | 4 | draaibare vaste-schijfhouder (biedt ruimte voor twee SAS- of SATA-stations)     |

## desktopcomputerstations

Mogelijke volledig bezette computerconfiguraties:

- Maximaal drie SATA vaste schijven of twee (interne) SAS en één SATA vaste schijf, één optisch station, en één diskettestation of mediakaartlezer.
- Maximaal twee vaste schijven en maximaal twee optische stations, en één diskettestation of één mediakaartlezer.



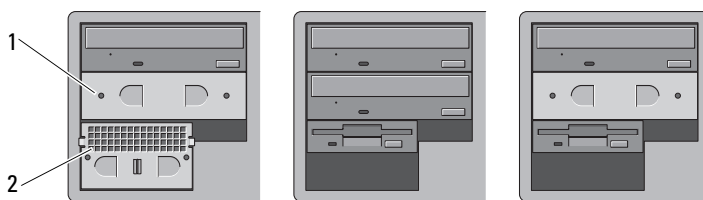
- |   |  |
|---|--|
| <p>1 bovenste 5,25-inch stationscompartiment (biedt ruimte voor een optisch station)</p> <p>3 draaibare vaste-schijfhouder (biedt ruimte voor twee SAS- of SATA-stations)</p> | <p>2 onderste 5,25-inch stationscompartiment (biedt ruimte voor een SATA vaste schijf)</p> <p>4 FlexBay (biedt ruimte voor een optioneel diskettestation of optionele mediakaartlezer)</p> |
|---|--|

**Informatie over metalen afschermingen aanwezig bij sommige stationsconfiguraties**

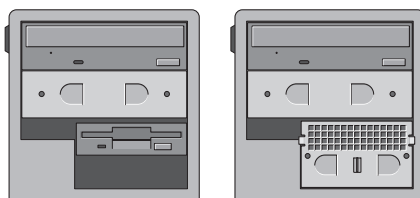
Bij sommige computerconfiguraties zitten er metalen afschermingen in de stationscompartimenten van de computer. Als er bij uw computerconfiguratie metalen afschermingen aanwezig zijn, zijn deze essentieel en moeten ze altijd in de bijbehorende compartimenten geïnstalleerd zijn.

**➡ KENNISGEVING:** Als er bij uw computerconfiguratie metalen afschermingen aanwezig zijn, moeten deze altijd geïnstalleerd zijn terwijl de computer in gebruik is, anders werkt de computer mogelijk niet goed.

### Desktopstand



### Towerstand



- 1 5,25-inch metalen afscherming    2 metalen inzetstuk met ventilatieopeningen

Er zijn drie scenario's waarbij een metalen afscherming verwijderd kan worden zonder deze direct terug te plaatsen:

- Als er in de FlexBay een derde vaste schijf zat (alleen in de towerconfiguratie) of als deze leeg was (in beide configuraties) en een metalen afscherming met ventilatieopeningen ervoor zat, en u in dat compartiment een diskettestation of mediakaartlezer installeert, is daarin geen afscherming nodig.
- Als er in de FlexBay een mediakaartlezer of diskettestation zat (alleen in de towerconfiguratie) en u ervoor in de plaats een vaste schijf installeert, moet u een metalen afscherming met ventilatieopeningen installeren aan de voorkant van de vaste schijf in de FlexBay.
- Als er een metalen afscherming in het 5,25-inch stationscompartiment zit en u daarin een optische station installeert, is daarin geen afscherming nodig.

In alle bovenstaande gevallen moet u de metalen afscherming bewaren voor als u die later nodig hebt.

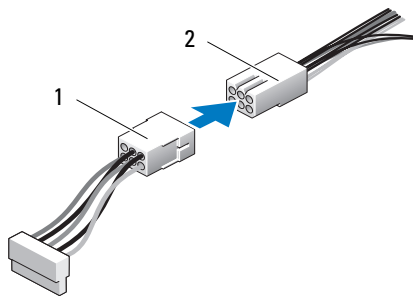
Als u een diskettestation, een mediakaartlezer of een optisch station uit de computer verwijdert, moet u in plaats daarvan een metalen afscherming installeren. Als er in deze gevallen geen metalen afscherming wordt geïnstalleerd, werkt de computer mogelijk niet goed. Neem contact op met Dell als u een extra afscherming nodig hebt (zie "Contact opnemen met Dell" op pagina 313).

### Algemene installatierichtlijnen voor schijfstations

**➡ KENNISGEVING:** Als er bij uw computerconfiguratie metalen afschermingen aanwezig zijn, moeten deze altijd geïnstalleerd zijn terwijl de computer in gebruik is, anders werkt de computer mogelijk niet goed.

Als u een station installeert, sluit u twee kabels—een gelijkstroomkabel vanaf de voeding en een gegevenskabel—aan op de achterzijde van het station. Het andere einde van de gegevenskabel wordt aangesloten op een uitbreidingskaart of de systeemkaart. De meeste connectoren zijn voorzien van een opening voor juiste plaatsing (een inkeping of een ontbrekende pin op de ene connector past om een lipje of een opgevuld gaatje in de andere connector).

### Voedingskabelconnectoren

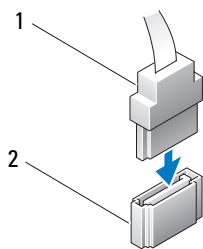


1 voedingskabel

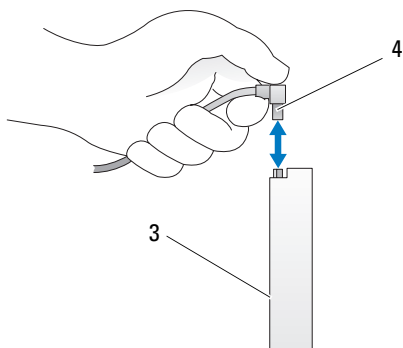
2 voedingskabelconnector

Pak voor het aansluiten van een gegevenskabel de kabel aan de connectoren aan de uiteinden vast en duw deze met kracht in de connector. Wanneer u een gegevenskabel losmaakt, houd u de kabel vast aan de aansluitingen aan elk uiteinde en trekt u tot de kabel loskomt.

### ***SATA-gegevenskabelconnectoren***

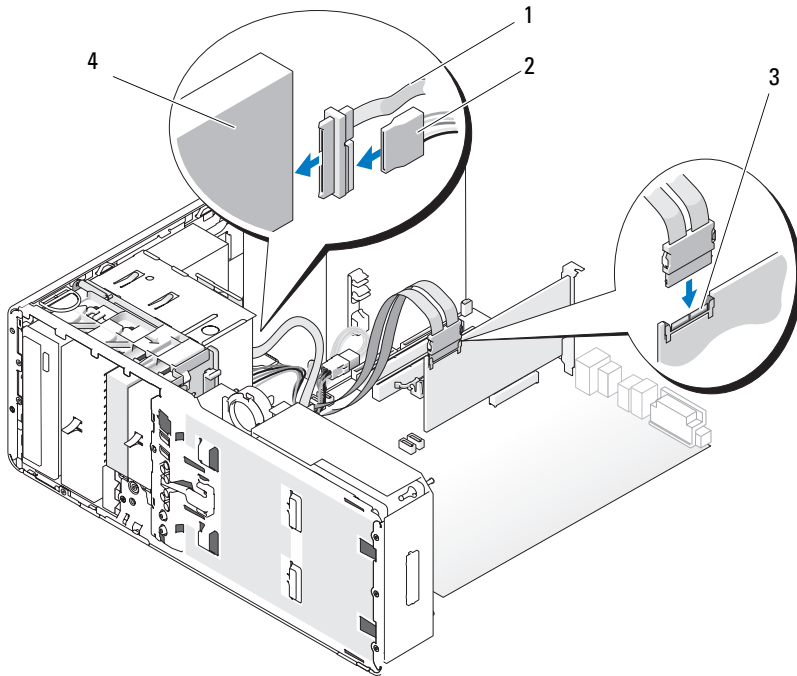


- 1 SATA-gegevenskabel
- 3 SATA-station



- 2 SATA-connector op systeemkaart
- SATA-gegevenskabel

## SAS-gegevenskabelaansluitingen



1 SAS-gegevenskabel

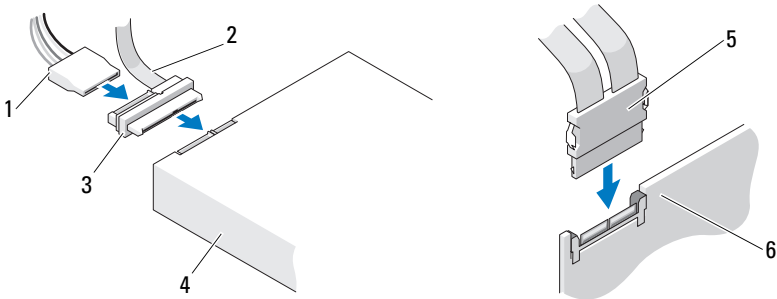
2 voedingskabel

3 SAS-connector

4 SAS-station



## Gegevenskabelconnectoren op controllerkaart



- |   |                   |   |   |
|---|-------------------|---|---|
| 1 | voedingsconnector | 2 | SAS-gegevenskabelconnector                |
| 3 | interposer        | 4 | SAS-station                               |
| 5 | SAS-connector     | 6 | optionele PCI Express SAS-controllerkaart |

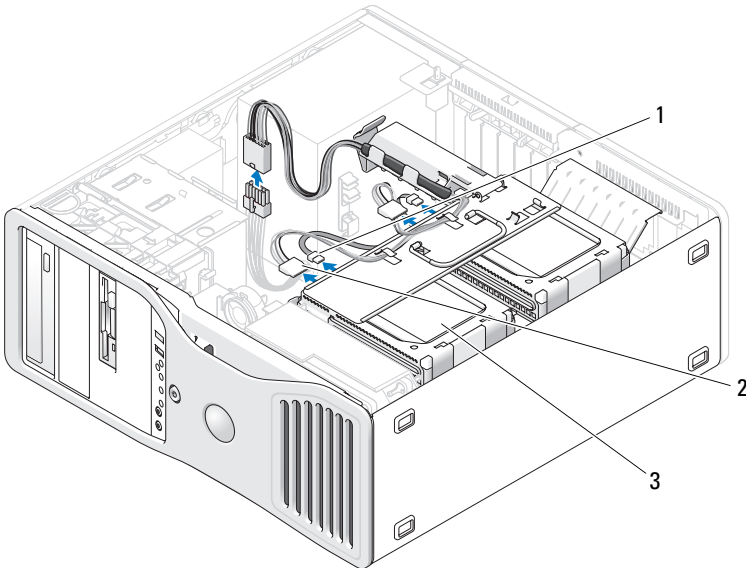
## Vaste schijf

- ➡ **KENNISGEVING:** U wordt aangeraden alleen SAS-kabels te gebruiken die zijn geleverd door Dell. Voor elders aangeschafte kabels kan niet worden gegarandeerd, dat deze met Dell-computers werken.

### Een vaste schijf uit de draibare houder verwijderen (tower- of desktopcomputer)

- ⚠ **WAARSCHUWING:** Raadpleeg de veiligheidsinstructies in de *Productinformatiegids* voordat u begint met de procedures in dit gedeelte.
  - ⚠ **WAARSCHUWING:** U beschermt zich tegen elektrische schokken door de stekker uit het stopcontact te halen voordat u de computerkap opent.
  - ➡ **KENNISGEVING:** U voorkomt schade door statische elektriciteit aan de onderdelen in de computer, door uw lichaam van statische elektriciteit te ontdoen voordat u een van de elektronische onderdelen van de computer aanraakt. Dit kunt u doen door een ongeverfd metalen oppervlak van de computer aan te raken.
  - ➡ **KENNISGEVING:** Plaats de vaste schijf niet op een harde ondergrond, zodat schade wordt voorkomen. Plaats de schijf in plaats daarvan op een zachte ondergrond, zoals schuimrubber.
- 1 Als u een vaste schijf vervangt die gegevens bevat die u wilt bewaren, maak dan een reservekopie van uw bestanden voordat u daarmee begint.

- 2 Volg de procedures in "Voordat u begint" op pagina 163.
- 3 Verwijder de computerkap (zie "De computerkap verwijderen" op pagina 165).
- ➔ **KENNISGEVING:** Als u maar één vaste schijf hoeft te installeren, moet u die aansluiten op de SATA0-connector op de systeemkaart.
- 4 Koppel de voedingskabel los van de vaste schijf die u gaat verwijderen.



1 gegevensconnector

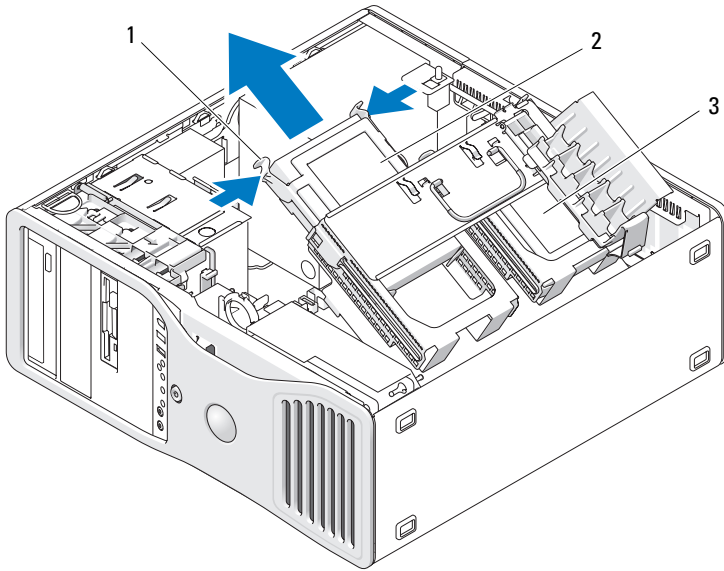
2 voedingsconnector

3 vaste schijf

- 5 Koppel de gegevenskabel los van de vaste schijf die u gaat verwijderen. Koppel niet de gegevenskabel van een niet-geïnstalleerde vaste schijf los van de systeemkaart.
- 6 Draai de vaste-schijfhouder uit de computer (zie "De vaste-schijfhouder weer in de computer draaien" op pagina 171).

- 7** Druk de blauwe lipjes aan beide zijden van de vaste-schijfbeugel naar elkaar toe en schuif de schijf omhoog uit het vaste-schijfcompartiment.

Als u een vervangende schijf gaat installeren, raadpleegt u "Een vaste schijf in de draaibare houder installeren (tower- of desktopcomputer)" op pagina 228.



**1** blauwe lipjes (2)


**2** vaste schijf in compartiment voor primaire vaste schijf

**3** compartiment voor secundaire vaste schijf

**8** Controleer alle aansluitingen om er zeker van te zijn dat de kabels stevig vastzitten.

**9** Draai de vaste-schijfhouder terug naar zijn plaats (zie "De vaste-schijfhouder weer in de computer draaien" op pagina 171).


**10** Plaats de computerkap terug (zie "De computerkap terugplaatsen" op pagina 173).


 **KENNISGEVING:** Steek voor het aansluiten van een netwerkkabel de kabel eerst in de netwerkpoort of het netwerkkapparaat en daarna in de computer.


11 Sluit de computer en apparaten aan op het lichtnet en zet ze vervolgens aan.

### Een vaste schijf in de draaibare houder installeren (tower- of desktopcomputer)

 **WAARSCHUWING:** Raadpleeg de veiligheidsinstructies in de *Productinformatiegids* voordat u begint met de procedures in dit gedeelte.

 **WAARSCHUWING:** U beschermt zich tegen elektrische schokken door de stekker uit het stopcontact te halen voordat u de computerkap opent.

 **KENNISGEVING:** U voorkomt schade door statische elektriciteit aan de onderdelen in de computer, door uw lichaam van statische elektriciteit te ontdoen voordat u een van de elektronische onderdelen van de computer aanraakt. Dit kunt u doen door een ongeverfd metalen oppervlak van de computer aan te raken.

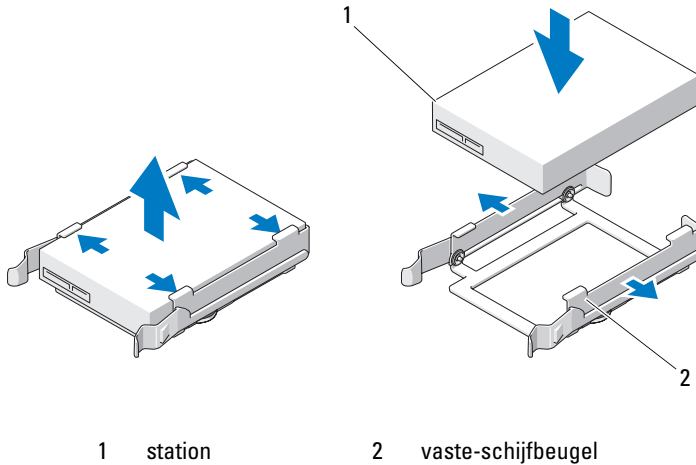
 **KENNISGEVING:** Plaats de vaste schijf niet op een harde ondergrond, zodat schade wordt voorkomen. Plaats de schijf in plaats daarvan op een zachte ondergrond, zoals schuimrubber.

- 1 Als u een vaste schijf vervangt die gegevens bevat die u wilt bewaren, maak dan een reservekopie van uw bestanden voordat u daarmee begint.
- 2 Pak de vervangende vaste schijf uit en maak deze klaar voor installatie.
- 3 Controleer de documentatie van de vaste schijf om te verifiëren dat deze geconfigureerd is voor uw computer.
- 4 Volg de procedures in "Voordat u begint" op pagina 163.
- 5 Verwijder de computerkap (zie "De computerkap verwijderen" op pagina 165).
- 6 Draai de vaste-schijfhouder uit de computer (zie "De vaste-schijfhouder uit de computer draaien" op pagina 168).
- 7 Als u een vaste schijf gaat vervangen, verwijdert u de schijf die u gaat vervangen (zie "Een vaste schijf uit de draaibare houder verwijderen (tower- of desktopcomputer)" op pagina 225).

Als er een vaste-schijfbeugel in het lege vaste-schijfcompartiment zit, verwijdert u die door de lipjes ervan naar elkaar toe te drukken en de beugel omhoog uit het stationscompartiment te trekken.

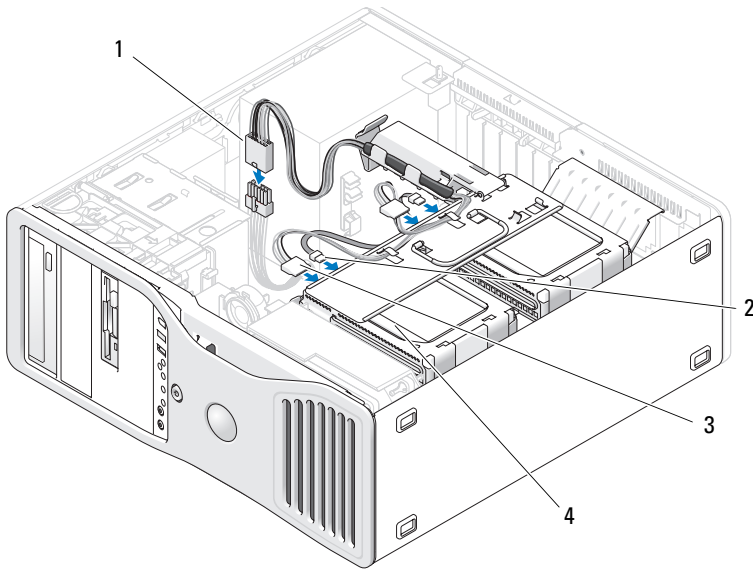
- 8 Als aan de *vervangende* vaste schijf geen vaste-schijfbeugel is bevestigd, moet u de beugel van de oude schijf verwijderen.

Buig de vaste-schijfbeugel open en breng de gaten in de zijkant van de nieuwe vaste schijf op één lijn met de plastic pinnen op de beugel; verminder daarna de kracht op de beugel totdat de vaste schijf stevig vastzit.



➔ **KENNISGEVING:** SAS- en SATA-schijven kunnen niet samen in de draaibare vaste-schijfhouder worden geplaatst. De schijven in de vaste-schijfhouder moeten of SATA- of SAS-schijven zijn.

- 9 Schuif de schijf in het compartiment tot deze vastklikt.
- 10 Sluit de voedingskabel aan op de vaste schijf.
- 11 Als u een SATA vaste schijf installeert, sluit u de gegevenskabel aan op de vaste schijf.



- |   |                            |   |                    |
|---|----------------------------|---|--------------------|
| 1 | Voedingsconnector P3       | 2 | SATA-gegevenskabel |
| 3 | voedingskabel vaste schijf | 4 | vaste schijf       |

- ➔ **KENNISGEVING:** Als u maar één vaste schijf hoeft te installeren, moet u die aansluiten op de SATA0-connector op de systeemkaart.
- 12** Controleer alle aansluitingen om er zeker van te zijn dat de kabels stevig vastzitten.
- 13** Draai de vaste-schijfhouder terug naar zijn plaats (zie "De vaste-schijfhouder weer in de computer draaien" op pagina 171).
- 14** Plaats de computerkap terug (zie "De computerkap terugplaatsen" op pagina 173).
- ➔ **KENNISGEVING:** Steek voor het aansluiten van een netwerkkabel de kabel eerst in de netwerkpoort of het netwerkapparaat en daarna in de computer.

- 15 Sluit de computer en apparaten aan op het lichtnet en zet ze vervolgens aan.  
Raadpleeg de documentatie die bij de schijf wordt geleverd voor instructies voor het installeren van eventuele software die noodzakelijk is voor het functioneren van de vaste schijf.
- ➔ **KENNISGEVING:** In een gemengde configuratie van twee SAS-schijven en één SATA-schijf moet de SATA-schijf de opstartschijf (primaire schijf) zijn en in de FlexBay zitten.
- 16 Als u zojuist de primaire schijf hebt geïnstalleerd, plaatst u een opstartbaar medium in station A.
- 17 Open System Setup (zie "System Setup" op pagina 93) en werk de juiste optie voor **Drive** (station) bij.
- 18 Sluit het System Setup-programma af en start de computer opnieuw op.
- 19 Voordat u verdergaat met de volgende stap, dient u uw schijf in te delen en logisch te formatteren.  
Raadpleeg de documentatie van uw besturingssysteem voor aanwijzingen.
- 20 Test de vaste schijf. Zie "Dell Diagnostics (Dell-diagnostiek)" op pagina 147 voor instructies.
- 21 Als de door u zojuist geïnstalleerde schijf de primaire schijf is, moet u het besturingssysteem op de vaste schijf installeren.

### Een optionele derde vaste schijf verwijderen (alleen towercomputer)



**WAARSCHUWING:** Raadpleeg de veiligheidsinstructies in de *Productinformatiegids* voordat u begint met de procedures in dit gedeelte.



**WAARSCHUWING:** U beschermt zich tegen elektrische schokken door de stekker uit het stopcontact te halen voordat u de computerkap opent.



**KENNISGEVING:** U voorkomt schade door statische elektriciteit aan de onderdelen in de computer, door uw lichaam van statische elektriciteit te ontdoen voordat u een van de elektronische onderdelen van de computer aanraakt. Dit kunt u doen door een ongeverfd metalen oppervlak van de computer aan te raken.



**KENNISGEVING:** Plaats de vaste schijf niet op een harde ondergrond, zodat schade wordt voorkomen. Plaats de schijf in plaats daarvan op een zachte ondergrond, zoals schuimrubber.

- 1 Als u een vaste schijf vervangt die gegevens bevat die u wilt bewaren, maak dan een reservekopie van uw bestanden voordat u daarmee begint.

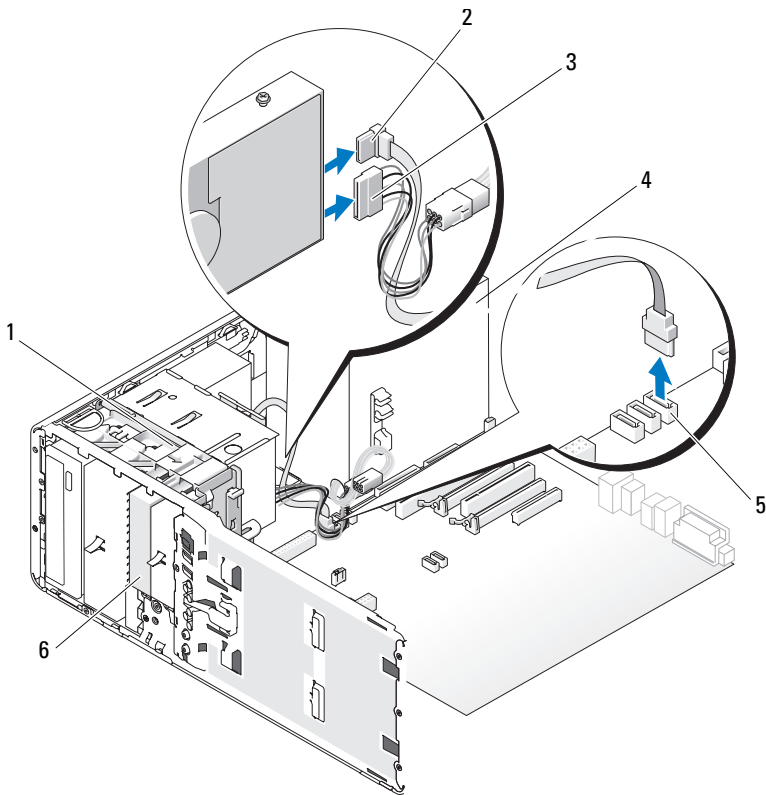
- 2 Volg de procedures in "Voordat u begint" op pagina 163.
- 3 Verwijder de computerkap (zie "De computerkap verwijderen" op pagina 165).
- 4 Verwijder het stationspaneel (zie "Het stationspaneel verwijderen" op pagina 249).



**KENNISGEVING:** Als er bij uw computerconfiguratie metalen afschermingen aanwezig zijn, moeten deze altijd geïnstalleerd zijn terwijl de computer in gebruik is, anders werkt de computer mogelijk niet goed.

- 5 Als er metalen afschermingen in de computer zitten (zie "Informatie over metalen afschermingen aanwezig bij sommige stationsconfiguraties" op pagina 220), schuift u de schuifplaathendel naar rechts en houdt u deze op zijn plaats terwijl u het metalen inzetstuk met ventilatieopeningen uit de FlexBay verwijdert.
- 6 Koppel de voedingskabel aan de achterkant van de vaste schijf los.



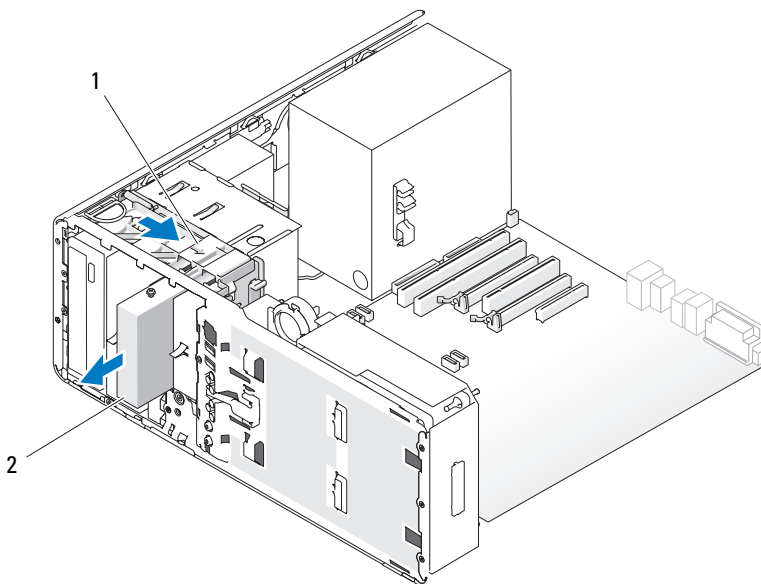


- |   |                                |   |  |
|---|--------------------------------|---|--|
| 1 | hendel schuifplaat             | 2 | SATA-gegevenskabel                     |
| 3 | voedingskabel                  | 4 | voeding                                |
| 5 | SATA-connector op systeemkaart | 6 | optionele SATA vaste schijf in FlexBay |

- 7** Koppel de gegevenskabel los van de achterkant van de vaste schijf en van de connector op de systeemkaart.

Als de gegevenskabel is aangesloten op een kaart en u de schijf niet opnieuw gaat installeren, geleid u de gegevenskabel naar de zijkant.

- 8** Schuif de schuifplaat hendel naar rechts om de borstschroef vrij te maken en schuif de schijf uit de FlexBay.



- 1 hendel schuifplaat      2 optionele derde vaste schijf in FlexBay

9 Leg de schijf op een veilige plaats terzijde.



**KENNISGEVING:** Als er bij uw computerconfiguratie metalen afschermingen aanwezig zijn, moeten deze altijd geïnstalleerd zijn terwijl de computer in gebruik is, anders werkt de computer mogelijk niet goed.


10 Als u geen ander station in het stationscompartiment plaatst en.

Als er metalen afschermingen in de computer zitten (zie "Informatie over metalen afschermingen aanwezig bij sommige stationsconfiguraties" op pagina 220), plaatst u het metalen inzetstuk met ventilatieopeningen terug op de FlexBay en de lege ruimte eronder.

- a Steek de twee bovenste en de twee onderste schroeven van het metalen inzetstuk in de bijbehorende sleuven in de FlexBay.

- b Duw tegen het metalen inzetstuk met ventilatieopeningen totdat dit op zijn plaats klikt en de metalen lipjes op één lijn liggen tegen het chassisoppervlak.

Breng een stationspaneelinzetstuk aan (zie "Inzetstuk stationpaneel vervangen" op pagina 253).

- 11 Plaats het stationspaneel terug (zie "Het stationspaneel vervangen" op pagina 253).
  - 12 Controleer alle aansluitingen om er zeker van te zijn dat de kabels stevig vastzitten.
  - 13 Plaats de computerkap terug (zie "De computerkap terugplaatsen" op pagina 173).
-  **KENNISGEVING:** Steek voor het aansluiten van een netwerkkabel de kabel eerst in de netwerkpoort of het netwerkapparaat en daarna in de computer.
- 14 Sluit de computer en apparaten aan op het lichtnet en zet ze vervolgens aan.

#### Een optionele derde vaste schijf installeren (alleen towercomputer)



**WAARSCHUWING:** Raadpleeg de veiligheidsinstructies in de *Productinformatiegids* voordat u begint met de procedures in dit gedeelte.



**WAARSCHUWING:** U beschermt zich tegen elektrische schokken door de stekker uit het stopcontact te halen voordat u de computerkap opent.



**KENNISGEVING:** U voorkomt schade door statische elektriciteit aan de onderdelen in de computer, door uw lichaam van statische elektriciteit te ontdoen voordat u een van de elektronische onderdelen van de computer aanraakt. Dit kunt u doen door een ongeverfd metalen oppervlak van de computer aan te raken.



**KENNISGEVING:** Plaats de vaste schijf niet op een harde ondergrond, zodat schade wordt voorkomen. Plaats de schijf in plaats daarvan op een zachte ondergrond, zoals schuimrubber.

- 1 Als u een nieuw station installeert, moet u dit eerst uit de verpakking halen en voorbereiden voor installatie.

Controleer de documentatie van de schijf om te verifiëren dat deze geconfigureerd is voor uw computer.



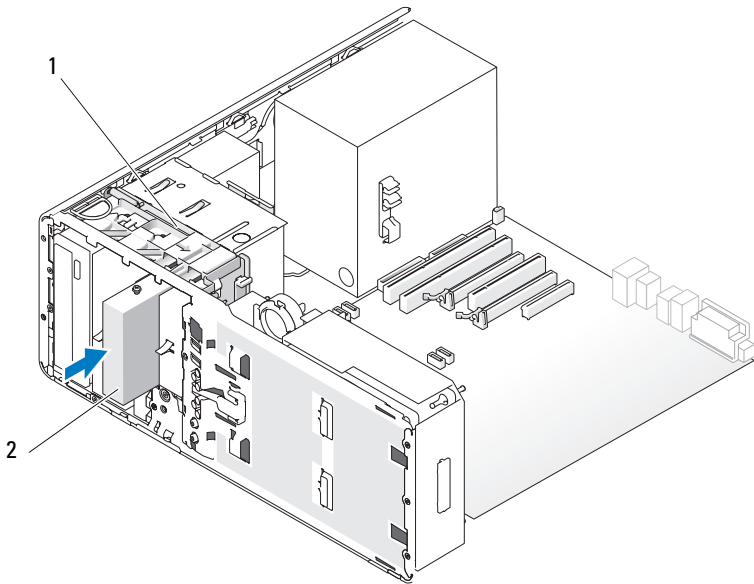
**OPMERKING:** De schroeven die u in de volgende stap aanbrengt, moeten worden aangebracht in de voorste vier schroefgaten om de schijf te kunnen installeren.

- 2 Breng 4 schroeven aan in de voorste vier gaten in de zijkant van de schijf als deze niet al zijn aangebracht.  
Controleer anders of de schroeven al zijn aangebracht in de 4 voorste gaten.
- 3 Volg de procedures in "Voordat u begint" op pagina 163.
- 4 Verwijder de computerkap (zie "De computerkap verwijderen" op pagina 165).
- 5 Verwijder het stationspaneel (zie "Het stationspaneel verwijderen" op pagina 249).



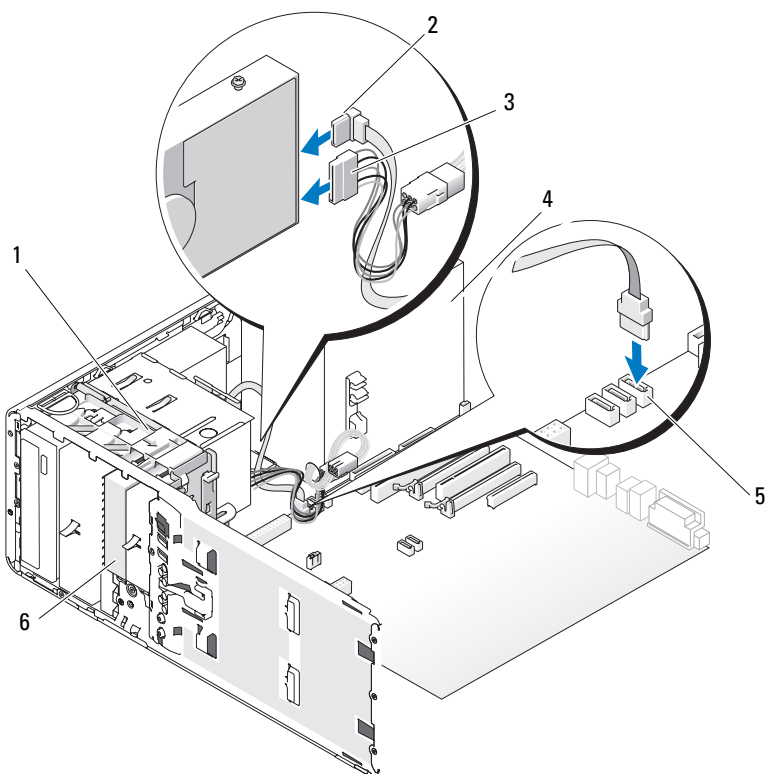
**KENNISGEVING:** Als er bij uw computerconfiguratie metalen afschermingen aanwezig zijn, moeten deze altijd geïnstalleerd zijn terwijl de computer in gebruik is, anders werkt de computer mogelijk niet goed.

- 6 Als de FlexBay leeg is en er metalen afschermingen in de computer zitten (zie "Informatie over metalen afschermingen aanwezig bij sommige stationsconfiguraties" op pagina 220 voor meer informatie), schuift u de schuifplaathendel naar rechts en houdt u deze op zijn plaats terwijl u het metalen inzetstuk met ventilatieopeningen uit de FlexBay verwijdert.
- 7 Als er al een *diskteststation* of *mediakaartlezer* in de FlexBay is geïnstalleerd, verwijdert u die (zie "Een diskteststation verwijderen (towercomputer)" op pagina 256 of "Een mediakaartlezer verwijderen (towercomputer)" op pagina 272).
- 8 Als er al een *vaste schijf* in de FlexBay is geïnstalleerd, verwijdert u die (zie "Een optionele derde vaste schijf verwijderen (alleen towercomputer)" op pagina 231).
- 9 Schuif de schijf voorzichtig op zijn plaats in de FlexBay; de schijf is stevig geïnstalleerd wanneer u twee keer een klik hebt gehoord doordat de schijf door twee inkepingen is gegaan.



- 1 hendel schuifplaat      2 optionele derde vaste schijf in FlexBay


- 10** Sluit de voedingskabel aan op de achterkant van de vaste schijf.
- 11** Sluit een uiteinde van de gegevenskabel aan op de achterkant van de vaste schijf en, als het een SATA-schijf is, sluit het andere uiteinde aan aan op de SATA\_2-connector op de systeemkaart.



- |   |                                |   |  |
|---|--------------------------------|---|--|
| 1 | hendel schuifplaat             | 2 | SATA-gegevenskabel                     |
| 3 | voedingskabel                  | 4 | voeding                                |
| 5 | SATA-connector op systeemkaart | 6 | optionele SATA vaste schijf in FlexBay |



**KENNISGEVING:** Als er bij uw computerconfiguratie metalen afschermingen aanwezig zijn, moeten deze altijd geïnstalleerd zijn terwijl de computer in gebruik is, anders werkt de computer mogelijk niet goed.

- 12 Als er metalen afschermingen in de computer zitten, plaatst u het metalen inzetstuk met ventilatieopeningen op de FlexBay en de lege ruimte eronder (zie "Informatie over metalen afschermingen aanwezig bij sommige stationsconfiguraties" op pagina 220 voor meer informatie):
  - a Steek de twee bovenste en de twee onderste schroeven van het metalen inzetstuk in de bijbehorende sleuven in de FlexBay.
  - b Duw tegen het metalen inzetstuk met ventilatieopeningen totdat dit op zijn plaats klikt en de metalen lipjes op één lijn liggen tegen het chassisoppervlak.
- 13 Plaats het stationspaneel terug (zie "Het stationspaneel vervangen" op pagina 253).
- 14 Controleer alle aansluitingen om er zeker van te zijn dat de kabels stevig vastzitten.
- 15 Plaats de computerkap terug (zie "De computerkap terugplaatsen" op pagina 173).
-  **KENNISGEVING:** Steek voor het aansluiten van een netwerkkabel de kabel eerst in de netwerkpoort of het netwerkkapparaat en daarna in de computer.
- 16 Sluit de computer en apparaten aan op het lichtnet en zet ze vervolgens aan. Raadpleeg de documentatie die bij de schijf wordt geleverd voor instructies voor het installeren van eventuele software die noodzakelijk is voor het functioneren van de vaste schijf.
- 17 Als u zojuist de primaire schijf hebt geïnstalleerd, plaatst u een opstartbaar medium in station A.
- 18 Schakel de computer in.
- 19 Open System Setup (zie "System Setup" op pagina 93) en werk de juiste optie voor **Drive** (station) bij.
- 20 Sluit het System Setup-programma af en start de computer opnieuw op.
- 21 Voordat u verdergaat met de volgende stap, dient u uw schijf in te delen en logisch te formatteren. Raadpleeg de documentatie van uw besturingssysteem voor aanwijzingen.
- 22 Test de vaste schijf. Zie "Dell Diagnostics (Dell-diagnostiek)" op pagina 147 voor instructies.

- 23** Als de door u zojuist geïnstalleerde schijf de primaire schijf is, moet u het besturingssysteem op de vaste schijf installeren.

### **Een optionele derde SATA vaste schijf verwijderen (alleen desktopcomputer)**



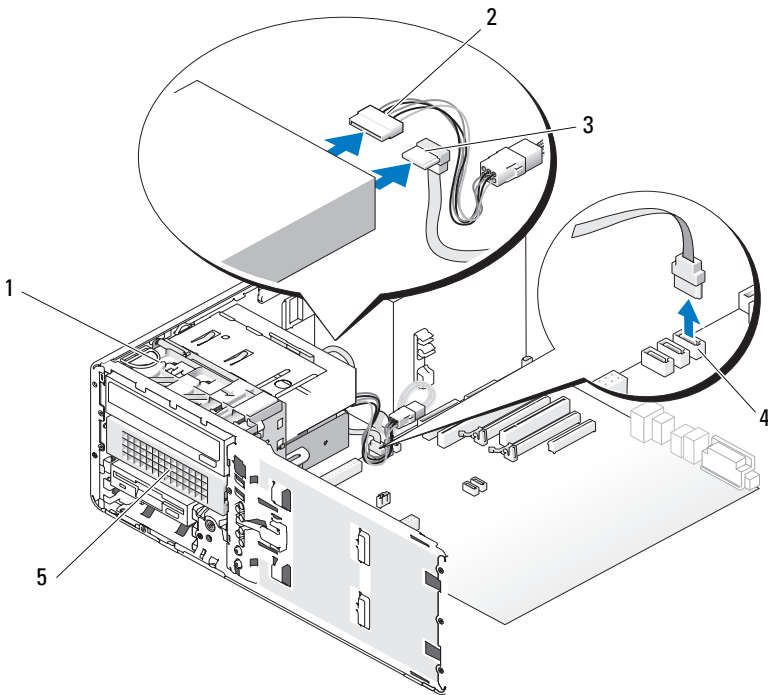
**WAARSCHUWING:** Raadpleeg de veiligheidsinstructies in de *Productinformatiegids* voordat u begint met de procedures in dit gedeelte.



**WAARSCHUWING:** Om u te beschermen tegen elektrische schokken, dient u voordat u de computerkap verwijdert altijd eerst de stekker uit het stopcontact te halen.

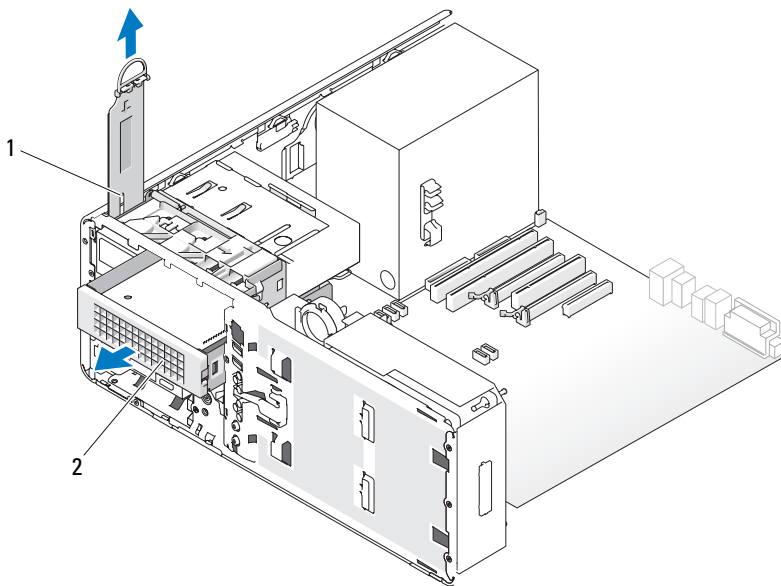
- 1** Volg de procedures in "Voordat u begint" op pagina 163.
- 2** Verwijder de computerkap (zie "De computerkap en het frontpaneel verwijderen" op pagina 165).
- 3** Verwijder het stationspaneel (zie "Het stationspaneel verwijderen" op pagina 249).
- 4** Trek het vasthoudinzetstuk van het desktopstation aan de handgreep eruit en leg dit op een veilige plaats terzijde.





- |   |   |   |                                |
|---|---|---|--------------------------------|
| 1 | vasthoudinzetstuk desktopstation                        | 2 | voedingskabel                  |
| 3 | SATA-gegevenskabel                                      | 4 | SATA-connector op systeemkaart |
| 5 | optionele derde SATA vaste schijf in vaste-schijfhouder |   |                                |

- 5 Koppel de voedingskabel aan de achterkant van de vaste schijf los.
- 6 Koppel de gegevenskabel los van de achterkant van de vaste schijf en van de connector op de systeemkaart.
- 7 Schuif de vaste-schijfhouder uit het 5,25-inch stationscompartiment.



1 vasthoudinzetstuk desktopstation 2 optionele derde SATA vaste schijf in vaste-schijfhouder


- 8 Druk de blauwe lipjes aan beide zijden van de vaste-schijfbeugel naar elkaar toe en schuif de schijf uit de vaste-schijfhouder.
- 9 Leg de schijf en behuizing weg op een veilige plaats.
- 10 Controleer alle aansluitingen om er zeker van te zijn dat de kabels stevig vastzitten.



**KENNISGEVING:** Als er bij uw computerconfiguratie metalen afschermingen aanwezig zijn, moeten deze altijd geïnstalleerd zijn terwijl de computer in gebruik is, anders werkt de computer mogelijk niet goed.

- 11 Als u geen ander station in het stationscompartiment gaat installeren, moet u een stationspaneelinzetstuk gebruiken (zie "Inzetstuk stationpaneel vervangen" op pagina 253).

Daarna, als er metalen afschermingen in de computer zitten (zie "Informatie over metalen afschermingen aanwezig bij sommige stationsconfiguraties" op pagina 220), brengt u de 5,25-inch metalen afscherming op zijn plaats aan: breng de schroeven op één lijn met de metalen rails en duw de afschermingen totdat deze op zijn plaats klikt.

- 12 Zie de juiste procedure als u een ander station in het compartiment voor het optische station installeert.
  - 13 Plaats het vasthoudinzetstuk van het desktopstation terug en vouw de handgreep omlaag.
  - 14 Plaats het stationspaneel terug (zie "Het stationspaneel vervangen" op pagina 253).
  - 15 Plaats de computerkap terug (zie "De computerkap terugplaatsen" op pagina 173).
-  **KENNISGEVING:** Steek voor het aansluiten van een netwerkkabel de kabel eerst in de netwerkpoort of het netwerkkapparaat en daarna in de computer.
- 16 Sluit de computer en apparaten aan op het lichtnet en zet ze vervolgens aan.

### Een optionele derde SATA vaste schijf installeren (alleen desktopcomputer)



**WAARSCHUWING:** Raadpleeg de veiligheidsinstructies in de *Productinformatiegids* voordat u begint met de procedures in dit gedeelte.



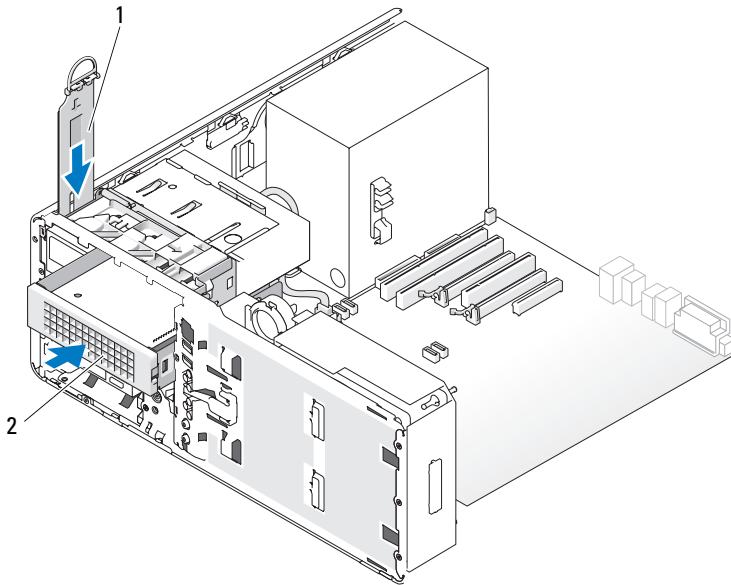
**WAARSCHUWING:** Om u te beschermen tegen elektrische schokken, dient u voordat u de computerkap verwijdert altijd eerst de stekker uit het stopcontact te halen.



**KENNISGEVING:** Om een derde SATA vaste schijf in een van de 5,25-inch stationscompartimenten te kunnen installeren, moet deze eerst in de meegeleverde vaste-schijfhouder worden geïnstalleerd en daarna in het onderste 5,25-inch stationscompartiment.

- 1 Als u een nieuw station installeert, moet u dit eerst uit de verpakking halen en voorbereiden voor installatie.  
Controleer de documentatie van de schijf om te verifiëren dat deze geconfigureerd is voor uw computer.
- 2 Volg de procedures in "Voordat u begint" op pagina 163.

- 3 Verwijder de computerkap (zie "De computerkap verwijderen" op pagina 165).
- 4 Verwijder het stationspaneel (zie "Het stationspaneel verwijderen" op pagina 249).
- 5 Trek het vasthoudinzetstuk van het desktopstation aan de handgreep eruit en leg dit op een veilige plaats terzijde.



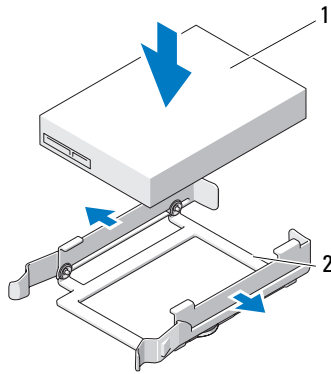
- 1 vasthoudinzetstuk desktopstation      2 optionele derde SATA vaste schijf in vaste-schijfhouder

- 6 Als er een ander apparaat is geïnstalleerd in het compartiment voor het optische station, verwijdert u dat apparaat (zie "Een optisch station verwijderen (desktopcomputer)" op pagina 295).



**KENNISGEVING:** Als er bij uw computerconfiguratie metalen afschermingen aanwezig zijn, moeten deze altijd geïnstalleerd zijn terwijl de computer in gebruik is, anders werkt de computer mogelijk niet goed.

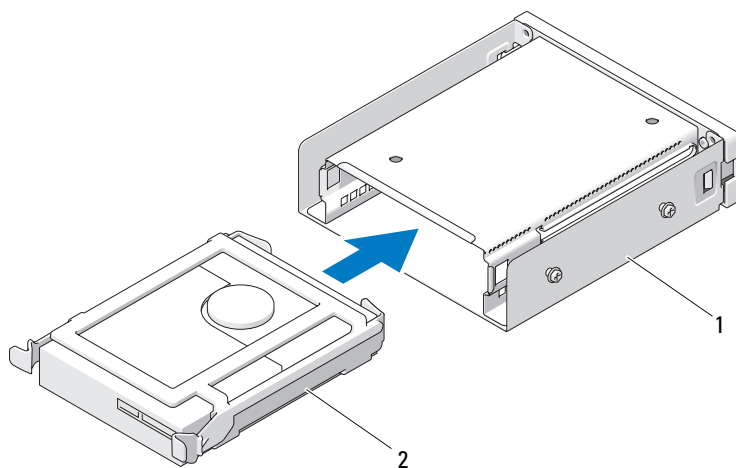
- 7** Als het compartiment voor het optische station leeg is en er metalen afschermingen in de computer zitten (zie "Informatie over metalen afschermingen aanwezig bij sommige stationsconfiguraties" op pagina 220) trekt u aan de 5,25-inch metalen afscherming om deze te verwijderen.  
Verwijder vervolgens het stationspaneelinzetstuk uit een 5,25-inch stationscompartiment (zie "Een stationspaneelinzetstuk verwijderen" op pagina 251).
- 8** Buig de vaste-schijfbeugel open en breng de gaten in de zijkant van de vaste schijf op één lijn met de plastic pinnen op de beugel; verminder daarna de kracht op de beugel totdat de vaste schijf stevig vastzit.



1 vaste schijf

2 vaste-schijfbeugel

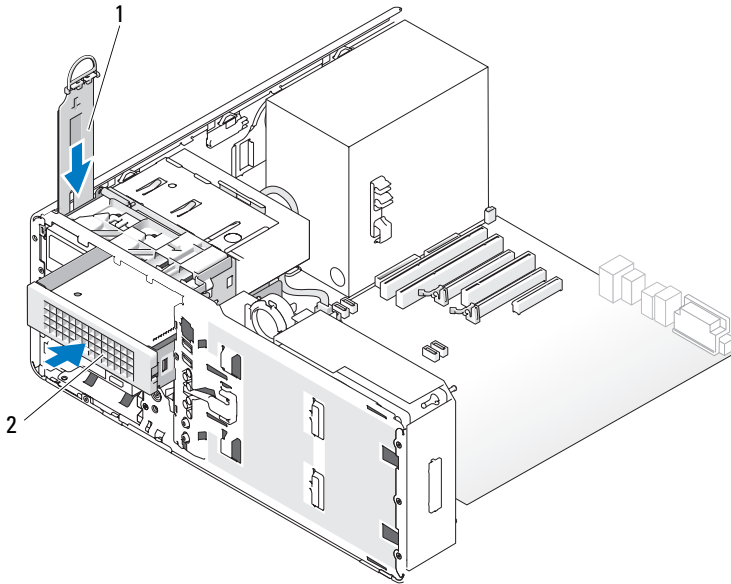
- 9** Schuif de vaste schijf met de beugel in de vaste-schijfhouder.



1 vaste-schijfhouder

2 SATA vaste schijf in vaste-schijfbeugel

- 10** Schuif de vaste-schijfhouder in het 5,25-inch compartiment tot deze stevig vastzit.

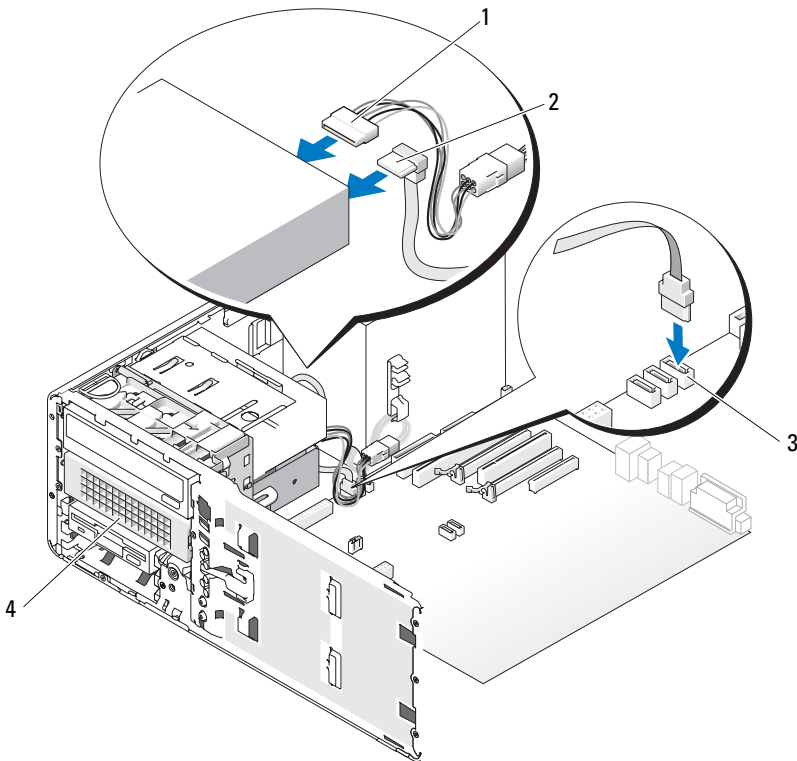


1 vasthoudinzetstuk desktopstation

2 optionele derde SATA vaste schijf in vaste-schijfhouder

**11** Plaats het vasthoudinzetstuk van het desktopstation terug en vouw de handgreep omlaag.


**12** Sluit de voedingskabel aan op de vaste schijf.



- |   |                                |   |  |
|---|--------------------------------|---|--|
| 1 | voedingskabel                  | 2 | SATA-gegevenskabel                                     |
| 3 | SATA-connector op systeemkaart | 4 | optionele derde SATA vaste schijf in vasteschijfhouder |

- 13** Sluit de gegevenskabel aan op de achterkant van het station en op de connector op de systeemkaart.
- 14** Controleer alle aansluitingen om er zeker van te zijn dat de kabels stevig vastzitten.
- 15** Plaats het stationspaneel terug (zie "Het stationspaneel vervangen" op pagina 253).
- 16** Plaats de computerkap terug (zie "De computerkap terugplaatsen" op pagina 173).



-  **KENNISGEVING:** Steek voor het aansluiten van een netwerkkabel de kabel eerst in de netwerkpoort of het netwerkkapparaat en daarna in de computer.
- 17 Sluit de computer en apparaten aan op het lichtnet en zet ze vervolgens aan.  
Raadpleeg de documentatie die bij de schijf wordt geleverd voor instructies voor het installeren van eventuele software die noodzakelijk is voor het functioneren van de vaste schijf.
  - 18 Als u zojuist de primaire schijf hebt geïnstalleerd, plaatst u een opstartbaar medium in station A.
  - 19 Schakel de computer in.
  - 20 Open System Setup (zie "System Setup" op pagina 93) en werk de juiste optie voor **Drive** (station) bij.
  - 21 Sluit systeeminstellingen af en start de computer opnieuw op.
  - 22 Voordat u verdergaat met de volgende stap, dient u uw schijf in te delen en logisch te formatteren.
  - 23 Raadpleeg de documentatie van uw besturingssysteem voor aanwijzingen.

## Stationspanelen



**WAARSCHUWING:** Raadpleeg de veiligheidsinstructies in de *Productinformatiegids* voordat u begint met de procedures in dit gedeelte.

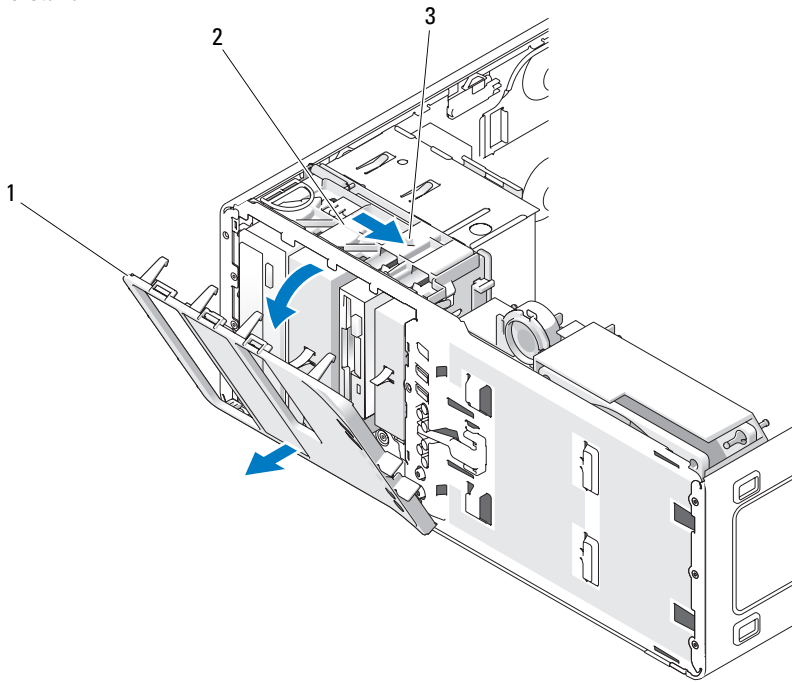


**WAARSCHUWING:** Om u te beschermen tegen elektrische schokken, dient u voordat u de computerkap verwijdert altijd eerst de stekker uit het stopcontact te halen.

### Het stationspaneel verwijderen

- 1 Volg de procedures in "Voordat u begint" op pagina 163.
- 2 Verwijder het frontpaneel (zie "Het frontpaneel verwijderen" op pagina 167).
- 3 Druk de hendel van de schuifplaat naar de onderkant van de computer tot het paneel openspringt.

## Towerstand

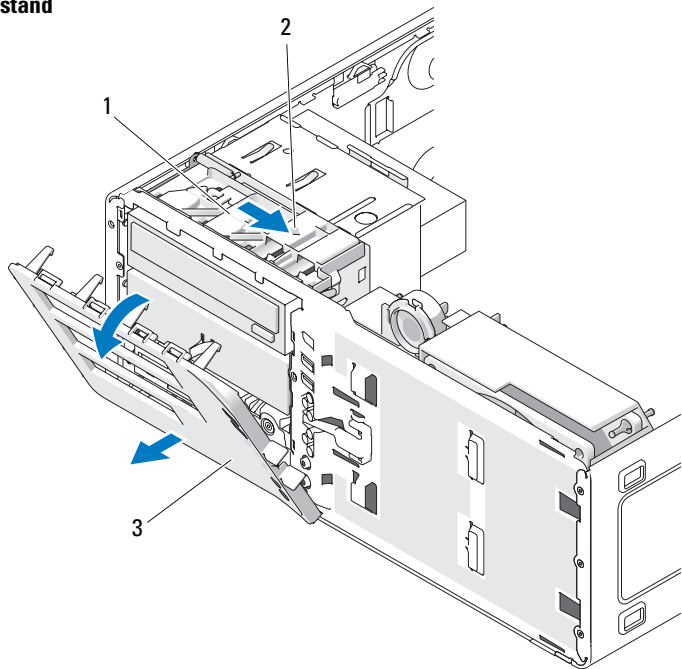


1 stationpaneel

2 schuifplaat

3 schuifplaathendel

## Desktopstand



1 schuifplaat

2 schuifplaaathendel

3 stationpaneel

- 4 Draai het stationpaneel naar buiten en til het uit de scharnieren.
- 5 Leg het stationpaneel ergens op een veilige plaats.

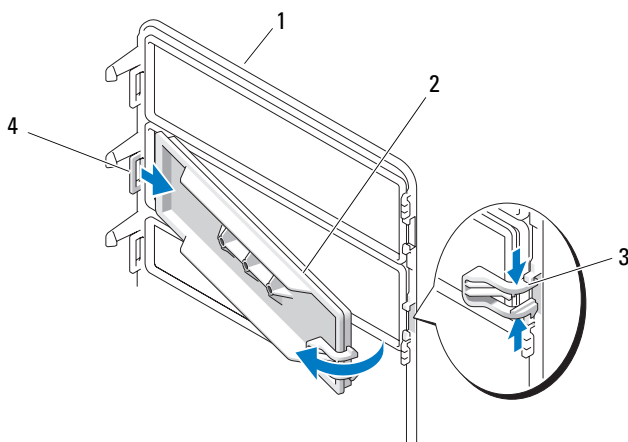
### Een stationspaneelinzetstuk verwijderen



**KENNISGEVING:** Stationspaneelinzetstukken kunnen schroeven aan de binnenkant hebben. U kunt met deze schroeven nieuwe schijven aanbrengen die geen schroeven hebben.

- 1 Volg de procedures in "Voordat u begint" op pagina 163.
- 2 Verwijder de computerkap (zie "De computerkap verwijderen" op pagina 165).

- 3 Verwijder het stationspaneel (zie "Het stationspaneel verwijderen" op pagina 249).
- ➔ **KENNISGEVING:** U voorkomt dat het lipje van het stationspaneelinzetstuk afbreekt door het inzetstuk niet verder dan ongeveer 1 cm van het stationspaneel vandaan te trekken voordat u het lipje uit de sleuf schuift.
- 4 Knijp de lipjes van het inzetstuk samen en draai het inzetstuk net genoeg op de ontgrendelingslipjes vrij te maken.

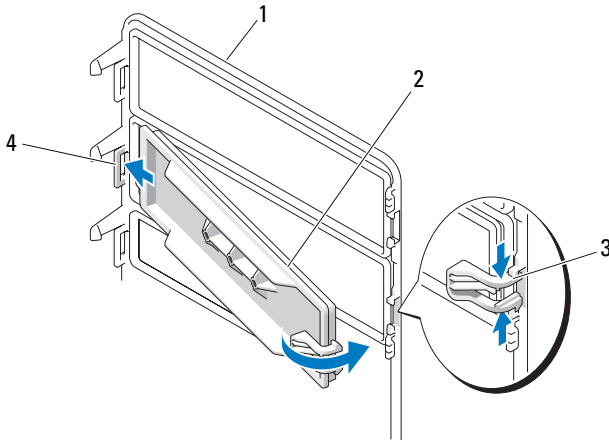


- |  |                                |
|--|--------------------------------|
| 1 stationpaneel                                    | 2 inzetstuk stationpaneel      |
| 3 ontgrendelingslipjes inzetstuk stationpaneel (2) | 4 lipje stationpaneel in sleuf |

- 5 Schuif het lipje van het stationspaneelinzetstuk uit de sleuf.
- 6 Leg het inzetstuk van het stationspaneel op een veilige plaats.

## Inzetstuk stationpaneel vervangen

- 1 Schuif het lipje van het inzetstuk in de sleuf.



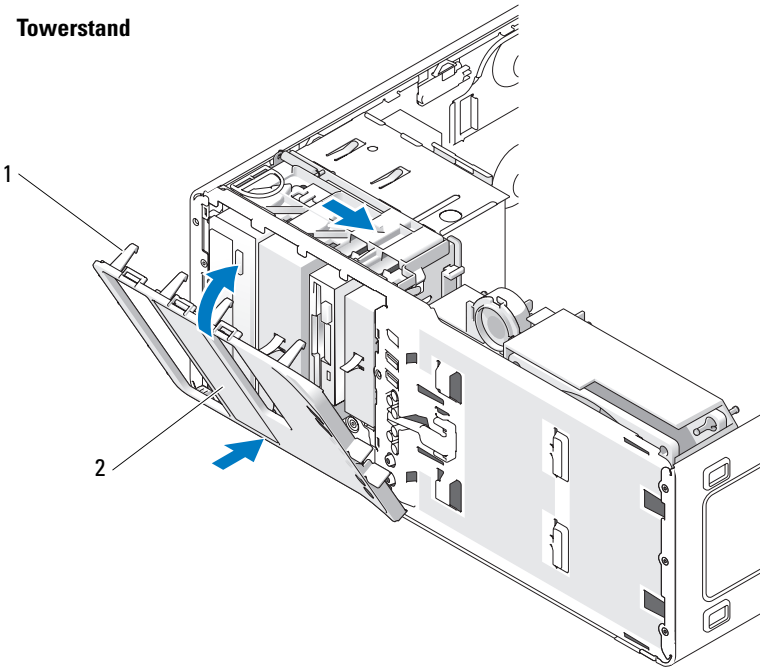
- |  |                                |
|--|--------------------------------|
| 1 stationpaneel                                    | 2 inzetstuk stationpaneel      |
| 3 ontgrendelingslipjes inzetstuk stationpaneel (2) | 4 lipje stationpaneel in sleuf |

- 2 Knijp de lipjes van het inzetstuk samen en draai het inzetstuk van het stationpaneel op zijn plaats.
- 3 Zorg ervoor dat het inzetstuk van het stationspaneel goed op zijn plaats zit.

## Het stationspaneel vervangen

- 1 Volg de procedures in "Voordat u begint" op pagina 163.

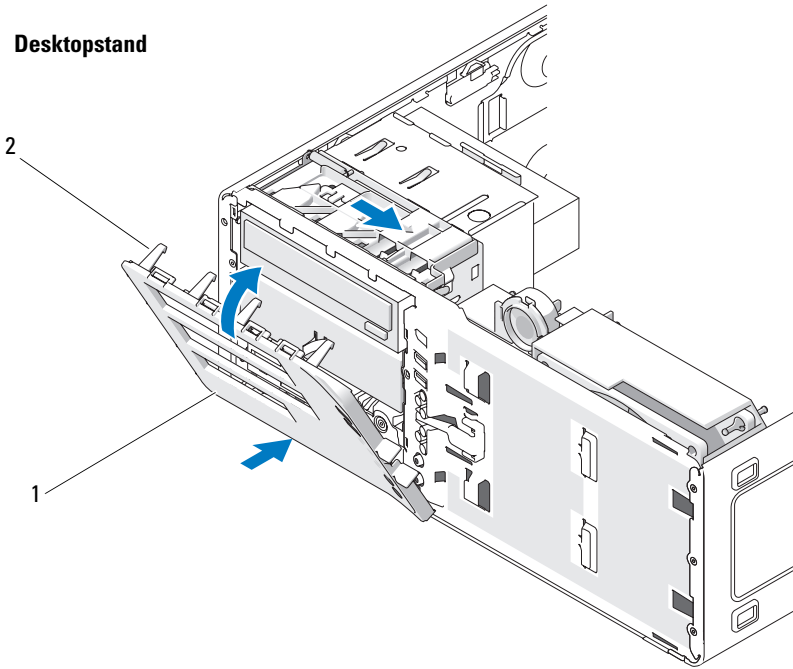
## Towerstand



1 lipjes stationpaneel

2 stationpaneel

## Desktopstand



1 stationpaneel

2 lipjes stationpaneel

- 2 Lijn de tabs van het stationspaneel uit met de scharnieren van de zijdeur.
- 3 Ruotare il pannelo dell'unità verso il computer fino a quando scatta in posizione.
- 4 Plaats het frontpaneel terug (zie "Het frontpaneel terugplaatsen" op pagina 173).
- 5 Plaats de computerkap terug (zie "De computerkap terugplaatsen" op pagina 173).

## Disktestation



**WAARSCHUWING:** Raadpleeg de veiligheidsinstructies in de *Productinformatiegids* voordat u begint met de procedures in dit gedeelte.



**WAARSCHUWING:** U beschermt zich tegen elektrische schokken door de stekker uit het stopcontact te halen voordat u de computerkap opent.



**KENNISGEVING:** U voorkomt schade door statische elektriciteit aan de onderdelen in de computer, door uw lichaam van statische elektriciteit te ontdoen voordat u een van de elektronische onderdelen van de computer aanraakt. Dit kunt u doen door een ongeverfd metalen oppervlak van de computer aan te raken.



**OPMERKING:** Als u een disktestation aan een *towercomputer* gaat toevoegen, raadpleegt u "Een disktestation installeren (towercomputer)" op pagina 259.

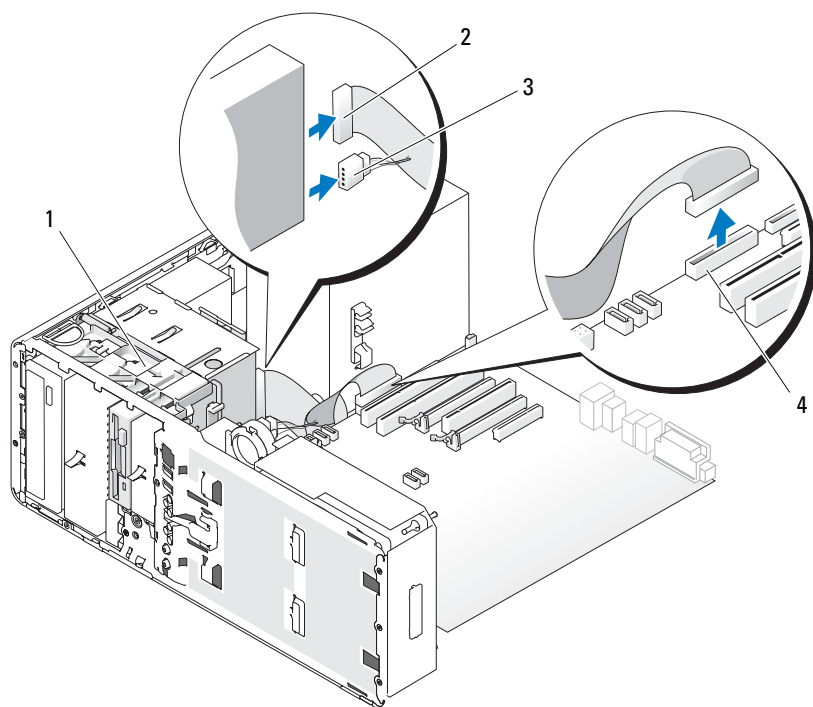


**OPMERKING:** Als u een disktestation aan een *desktopcomputer* gaat toevoegen, raadpleegt u "Een disktestation installeren (desktopcomputer)" op pagina 267.

### Een disktestation verwijderen (towercomputer)

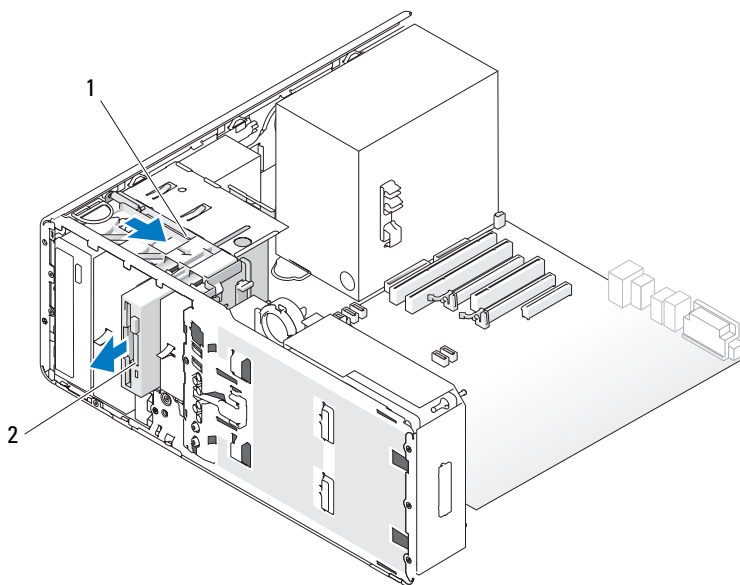
- 1 Volg de procedures in "Voordat u begint" op pagina 163.
- 2 Verwijder de computerkap (zie "De computerkap verwijderen" op pagina 165).
- 3 Verwijder het stationspaneel (zie "Het stationspaneel verwijderen" op pagina 249).
- 4 Koppel de stroom- en gegevenskabels aan de achterzijde van het disktestation los.
- 5 Koppel het andere uiteinde van de stationskabel los van de connector van de systeemkaart genaamd "DKST". Raadpleeg "Systeemkaartcomponenten" op pagina 29 voor de locaties van de connectoren op de systeemkaart.





- |   |                    |   |   |
|---|--------------------|---|---|
| 1 | hendel schuifplaat | 2 | gegevenskabel                                   |
| 3 | voedingskabel      | 4 | diskettestationconnector (DSKT op systeemkaart) |

- 6** Schuif de schuifplathendel naar rechts om de borstschroef vrij te maken en schuif de schijf uit de FlexBay.



1 hendel schuifplaat

2 diskettestation

**➔ KENNISGEVING:** Als er bij uw computerconfiguratie metalen afschermingen aanwezig zijn, moeten deze altijd geïnstalleerd zijn terwijl de computer in gebruik is, anders werkt de computer mogelijk niet goed.

- 7 Als u geen ander station in de FlexBay gaat installeren en er metalen afschermingen in de computer zitten (zie "Informatie over metalen afschermingen aanwezig bij sommige stationsconfiguraties" op pagina 220), plaatst u het metalen inzetstuk met ventilatieopeningen op de FlexBay en de lege ruimte eronder:
  - a Steek de twee bovenste en de twee onderste schroeven van het metalen inzetstuk in de bijbehorende sleuven in de FlexBay.
  - b Duw tegen het metalen inzetstuk met ventilatieopeningen totdat dit op zijn plaats klikt en de metalen lipjes op één lijn liggen tegen het chassisoppervlak.

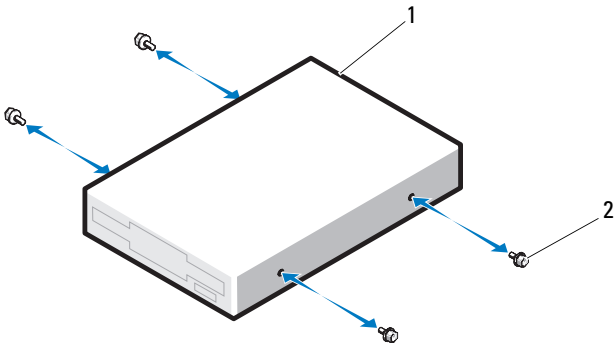
Breng een stationspaneelinzetstuk aan (zie "Inzetstuk stationpaneel vervangen" op pagina 253).

- 8 Zie de juiste installatieprocedure in dit hoofdstuk als u een ander station in de FlexBay installeert.
- 9 Plaats het stationspaneel terug (zie "Het stationspaneel vervangen" op pagina 253).
- 10 Controleer alle aansluitingen om er zeker van te zijn dat de kabels stevig vastzitten.
- 11 Plaats de computerkap terug (zie "De computerkap terugplaatsen" op pagina 173).
- ➡ **KENNISGEVING:** Steek voor het aansluiten van een netwerkkabel de kabel eerst in de netwerkpoort of het netwerkkapparaat en daarna in de computer.
- 12 Sluit de computer en apparaten aan op het lichtnet en zet ze vervolgens aan.

#### Een disktestation installeren (towercomputer)

- ➡ **KENNISGEVING:** In een torenconfiguratie met 3 vaste schijven, wordt een disktestation niet ondersteund, omdat de derde vaste schijf is geïnstalleerd in de FlexBay.
- 1 Volg de procedures in "Voordat u begint" op pagina 163.
- 2 Verwijder de computerkap (zie "De computerkap verwijderen" op pagina 165).
- 3 Verwijder het stationspaneel (zie "Het stationspaneel verwijderen" op pagina 249).
- 4 Als er een ander apparaat in de FlexBay is geïnstalleerd, moet u dat apparaat verwijderen (zie de juiste verwijderingsinstructies in dit hoofdstuk).
- ➡ **KENNISGEVING:** Als er bij uw computerconfiguratie metalen afschermingen aanwezig zijn, moeten deze altijd geïnstalleerd zijn terwijl de computer in gebruik is, anders werkt de computer mogelijk niet goed.
- 5 Als er metalen afschermingen in de computer zitten (zie "Informatie over metalen afschermingen aanwezig bij sommige stationsconfiguraties" op pagina 220) en de FlexBay leeg is, schuift u de schuifplaathendel naar rechts en houdt u deze op zijn plaats terwijl u het metalen inzetstuk met ventilatieopeningen uit de FlexBay verwijdert.
- 6 Verwijder het stationspaneelinzetstuk uit de FlexBay (zie "Een stationspaneelinzetstuk verwijderen" op pagina 251).

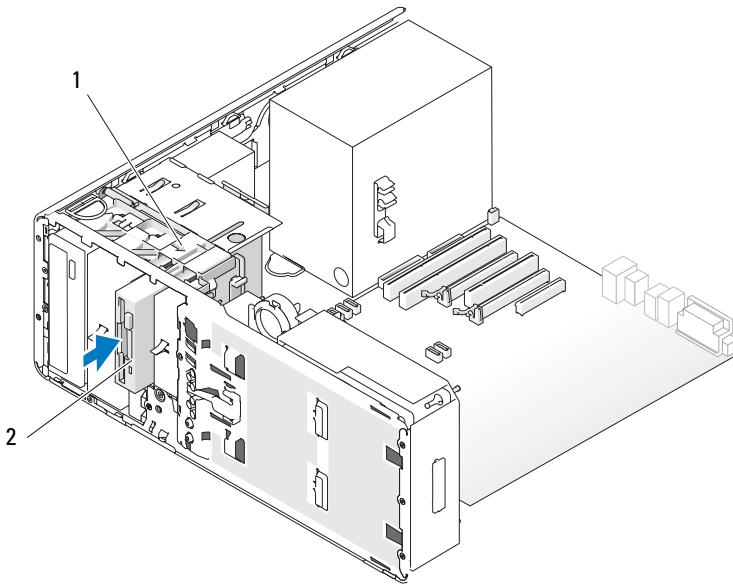
- 7 Als er geen schroeven aan het station zijn bevestigd, verwijdert u de borstschroeven vanaf de binnenkant van het stationspaneel en bevestigt u de schroeven aan het nieuwe station.



1 disktestation

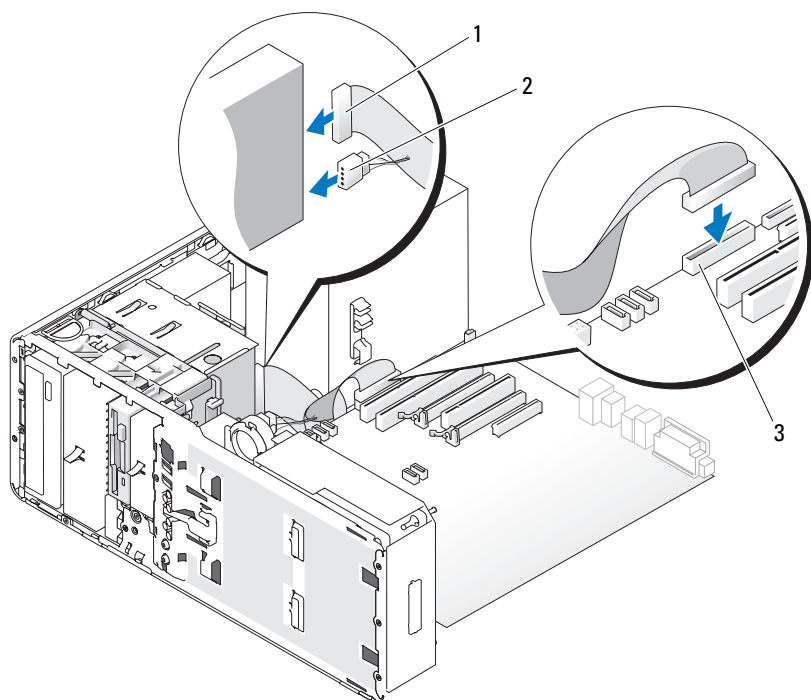
2 schroeven (4)

- 8 Schuif het station voorzichtig in de FlexBay totdat u een klik hoort of voelt dat het station stevig vastzit.



1 hendel schuifplaat    2 diskettestation

- 9 Sluit de stroom- en gegevenskabels aan op het diskettestation.
- 10 Sluit het andere uiteinde van de gegevenskabel aan op de connector van de systeemkaart genaamd "DKST". Raadpleeg "Systeemkaartcomponenten" op pagina 29 voor de locatie van de connector op de systeemkaart.



1 gegevenskabel

2 voedingskabel

3 diskettestationconnector op  
systeemkaart (DSKT op  
systeemkaart)

- 11 Controleer alle kabelaansluitingen en leg de kabels uit de weg om een luchtstroom tussen de de ventilator en de koelventilatieopeningen mogelijk te maken.
- 12 Plaats het stationspaneel terug (zie "Het stationspaneel vervangen" op pagina 253).
- 13 Controleer alle aansluitingen om er zeker van te zijn dat de kabels stevig vastzitten.

**14** Plaats de computerkap terug (zie "De computerkap terugplaatsen" op pagina 173).

**➔ KENNISGEVING:** Steek voor het aansluiten van een netwerkkabel de kabel eerst in de netwerkpoort of het netwerkkapparaat en daarna in de computer.

**15** Sluit uw computer en apparaten aan op het lichtnet en zet ze vervolgens aan. Raadpleeg de documentatie die bij de schijf wordt geleverd voor instructies voor het installeren van eventuele software die noodzakelijk is voor het functioneren van de vaste schijf.

**16** Open System Setup (zie "System Setup" op pagina 93) en werk de juiste optie voor **Diskette Drive** (diskettestation) bij.

**17** Controleer of de computer naar behoren werkt het Dell-diagnoseprogramma uit te voeren. Zie "Dell Diagnostics (Dell-diagnostiek)" op pagina 147.

### **Een diskettestation verwijderen (desktopcomputer)**

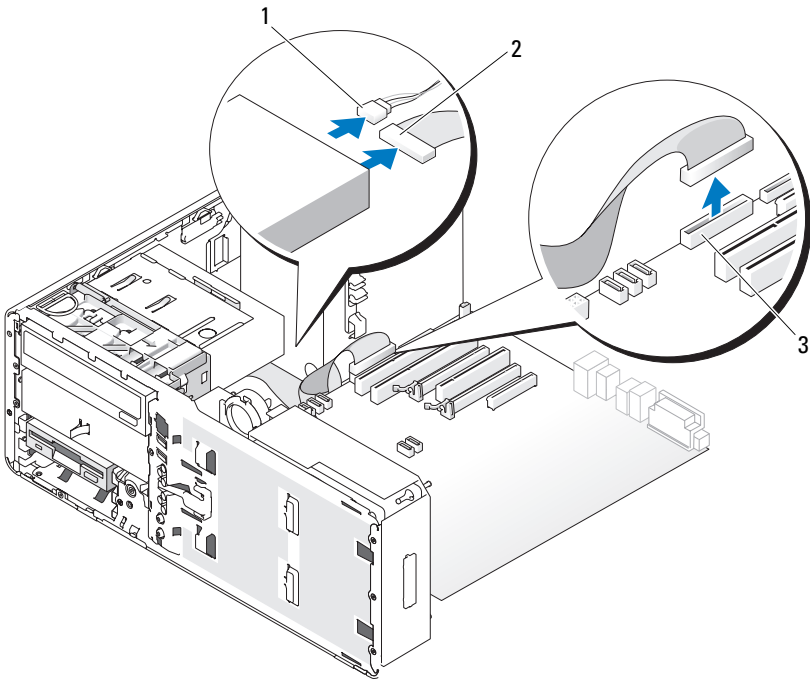
**1** Volg de procedures in "Voordat u begint" op pagina 163.

**2** Verwijder de computerkap (zie "De computerkap verwijderen" op pagina 165).

**3** Verwijder het stationspaneel (zie "Het stationspaneel verwijderen" op pagina 249).

**4** Koppel de stroom- en gegevenskabels aan de achterzijde van het diskettestation los.

**5** Koppel het andere uiteinde van de stationskabel los van de connector van de systeemkaart genaamd "DKST". Raadpleeg "Systeemkaartcomponenten" op pagina 29 voor de locaties van de connectoren op de systeemkaart.



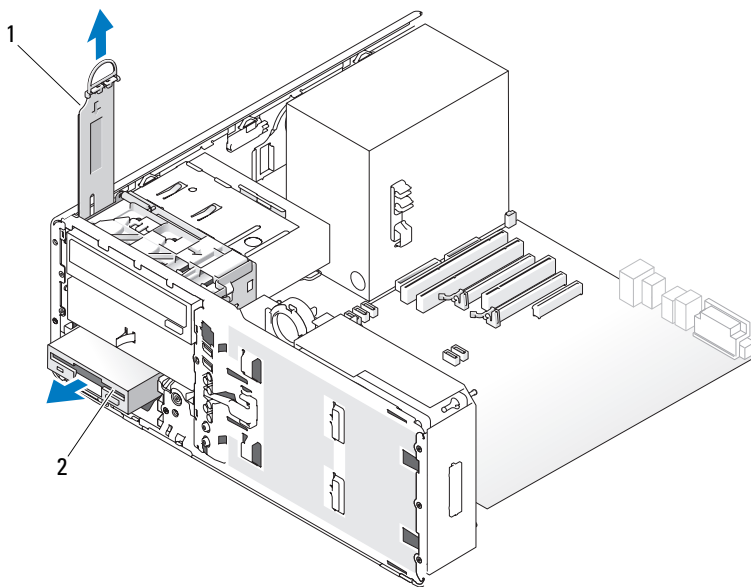
1 voedingskabel

2 gegevenskabel

3 diskettestationconnector (DSKT  
op systeemkaart)

- 6 Trek het vasthoudinzetstuk van het desktopstation aan de handgreep eruit en leg dit op een veilige plaats terzijde.





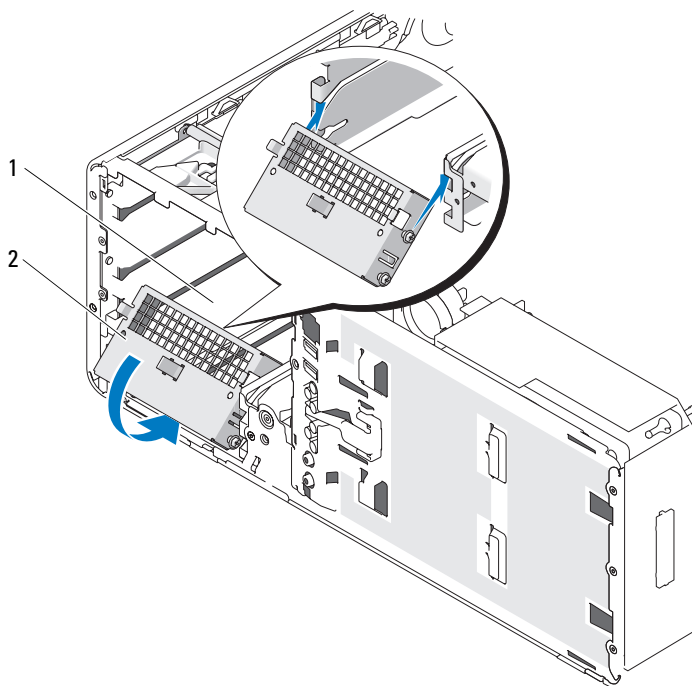
1 stationsvasthoudinzetstuk

2 diskettestation

- 7 Verwijder het diskettestation uit de FlexBay.
- 8 Als u geen ander station in de FlexBay gaat installeren en er metalen afschermingen in de computer zitten (zie "Informatie over metalen afschermingen aanwezig bij sommige stationsconfiguraties" op pagina 220), plaatst u het metalen inzetstuk met ventilatieopeningen op de FlexBay en de lege ruimte eronder:
  - a Houd het metalen inzetstuk met een hoek vast en plaats de bovenste twee schroeven in de sleuf die langs de binnenkant van de FlexBay loopt.
  - b Kantel de onderkant van het metalen inzetstuk met ventilatieopeningen omlaag en plaats de twee onderste schroeven in de sleuf in de open ruimte onder de FlexBay.

- c Duw tegen het metalen inzetstuk met ventilatieopeningen totdat dit op zijn plaats klikt en de metalen lipjes op één lijn liggen tegen het chassisoppervlak.

Installeer daarna een stationspaneelinzetstuk (zie "Inzetstuk stationpaneel vervangen" op pagina 253).



1 FlexBay

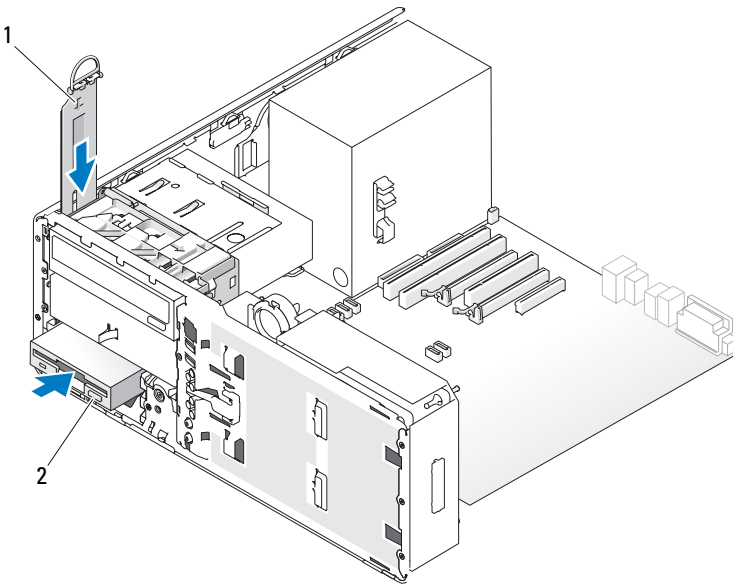
2 metalen inzetstuk met ventilatieopeningen

- 9 Zie de juiste installatie-instructies in dit hoofdstuk als u een ander station in de FlexBay installeert.
- 10 Plaats het vasthoudinzetstuk van het desktopstation terug en vouw de handgreep omlaag.
- 11 Plaats het stationspaneel terug (zie "Het stationspaneel vervangen" op pagina 253).

- 12 Controleer alle aansluitingen om er zeker van te zijn dat de kabels stevig vastzitten.
- 13 Plaats de computerkap terug (zie "De computerkap terugplaatsen" op pagina 173).
- ➔ **KENNISGEVING:** Steek voor het aansluiten van een netwerkkabel de kabel eerst in de netwerkpoort of het netwerkapparaat en daarna in de computer.
- 14 Sluit de computer en apparaten aan op het lichtnet en zet ze vervolgens aan.

### Een diskettestation installeren (desktopcomputer)

- 1 Volg de procedures in "Voordat u begint" op pagina 163.
- 2 Verwijder de computerkap (zie "De computerkap verwijderen" op pagina 165).
- 3 Verwijder het stationspaneel (zie "Het stationspaneel verwijderen" op pagina 249).
- 4 Trek het vasthoudinzetstuk van het desktopstation aan de handgreep eruit en leg dit op een veilige plaats terzijde.



1 stationsvasthoudinzetstuk

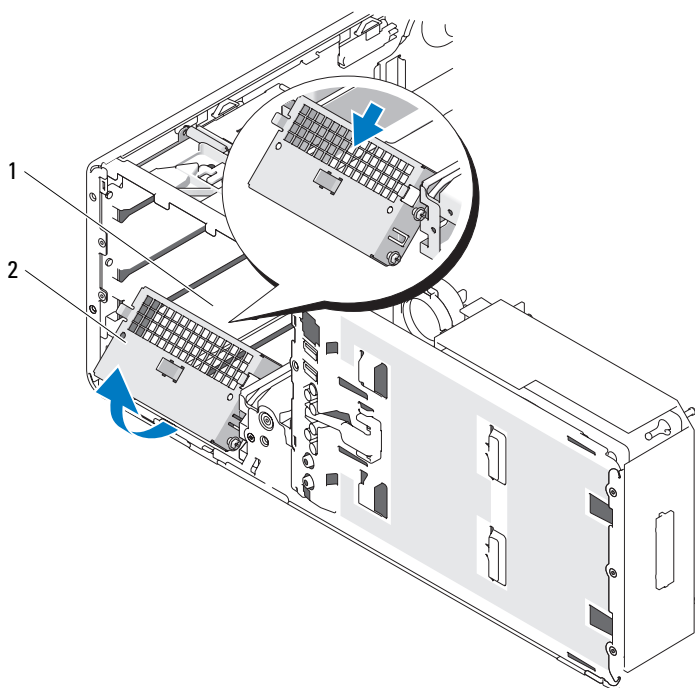
2 diskettestation

- 5 Als er een ander apparaat in de FlexBay is geïnstalleerd, moet u dat apparaat verwijderen (zie de juiste verwijderingsinstructies in dit hoofdstuk).



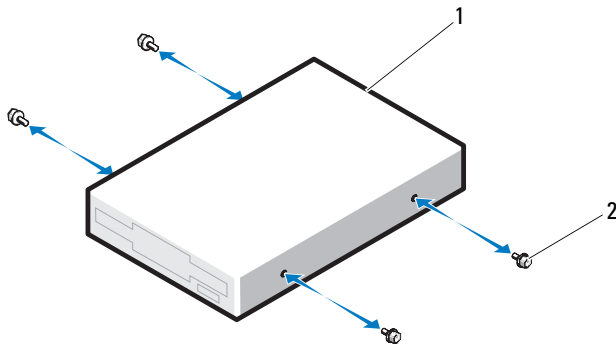
**KENNISGEVING:** Als er bij uw computerconfiguratie metalen afschermingen aanwezig zijn, moeten deze altijd geïnstalleerd zijn terwijl de computer in gebruik is, anders werkt de computer mogelijk niet goed.

- 6 Als de FlexBay leeg is er metalen afschermingen in de computer zitten (zie "Informatie over metalen afschermingen aanwezig bij sommige stationsconfiguraties" op pagina 220) moet u de metalen afscherming met ventilatieopeningen verwijderen, en wel als volgt:
  - a Trek het metalen inzetstuk met ventilatieopeningen naar voren totdat de voorkant op één lijn ligt met het omringende chassis.
  - b Draai de onderkant van het metalen inzetstuk naar u toe en maak daarbij de onderste schroeven los van het omringende metaal.
  - c Til het metalen inzetstuk uit de computer en maak daarbij de bovenste schroeven en de metalen lipjes los van het omringende metaal.



1 FlexBay      2 metalen inzetstuk met ventilatieopeningen

- 7** Verwijder het stationspaneelinzetstuk uit de FlexBay (zie "Een stationspaneelinzetstuk verwijderen" op pagina 251).
- 8** Als er geen schroeven aan het station zijn bevestigd, verwijdert u de borstschroeven vanaf de binnenkant van het stationspaneel en bevestigt u de schroeven aan het nieuwe station.




1 station

2 schroeven

- 9 Schuif het station voorzichtig in de FlexBay totdat u een klik hoort of voelt dat het station stevig vastzit.
- 10 Sluit de stroom- en gegevenskabels aan op het diskettestation.
- 11 Sluit het andere uiteinde van de gegevenskabel aan op de connector van de systeemkaart genaamd "DKST". Raadpleeg "Systeemkaartcomponenten" op pagina 29 voor de locatie van de connector op de systeemkaart.



- 16 Plaats de computerkap terug (zie "De computerkap terugplaatsen" op pagina 173).
-  **KENNISGEVING:** Steek voor het aansluiten van een netwerkkabel de kabel eerst in de netwerkpoort of het netwerkkapparaat en daarna in de computer.
- 17 Sluit uw computer en apparaten aan op het lichtnet en zet ze vervolgens aan. Raadpleeg de documentatie die bij de schijf wordt geleverd voor instructies voor het installeren van eventuele software die noodzakelijk is voor het functioneren van de vaste schijf.
- 18 Open System Setup (zie "System Setup" op pagina 93) en werk de juiste optie voor **Diskette Drive** (diskettestation) bij.
- 19 Controleer of de computer naar behoren werkt het Dell-diagnoseprogramma uit te voeren. Zie "Dell Diagnostics (Dell-diagnostiek)" op pagina 147 voor instructies.

## Mediakaartlezer



**WAARSCHUWING:** Raadpleeg de veiligheidsinstructies in de *Productinformatiegids* voordat u begint met de procedures in dit gedeelte.



**WAARSCHUWING:** U beschermt zich tegen elektrische schokken door de stekker uit het stopcontact te halen voordat u de computerkap opent.



**KENNISGEVING:** U voorkomt schade door statische elektriciteit aan de onderdelen in de computer, door uw lichaam van statische elektriciteit te ontdoen voordat u een van de elektronische onderdelen van de computer aanraakt. Dit kunt u doen door een ongeverfd metalen oppervlak van de computer aan te raken.



**OPMERKING:** Als u een mediakaartlezer aan een *towercomputer* gaat toevoegen, raadpleegt u "Een mediakaartlezer installeren (towercomputer)" op pagina 275.



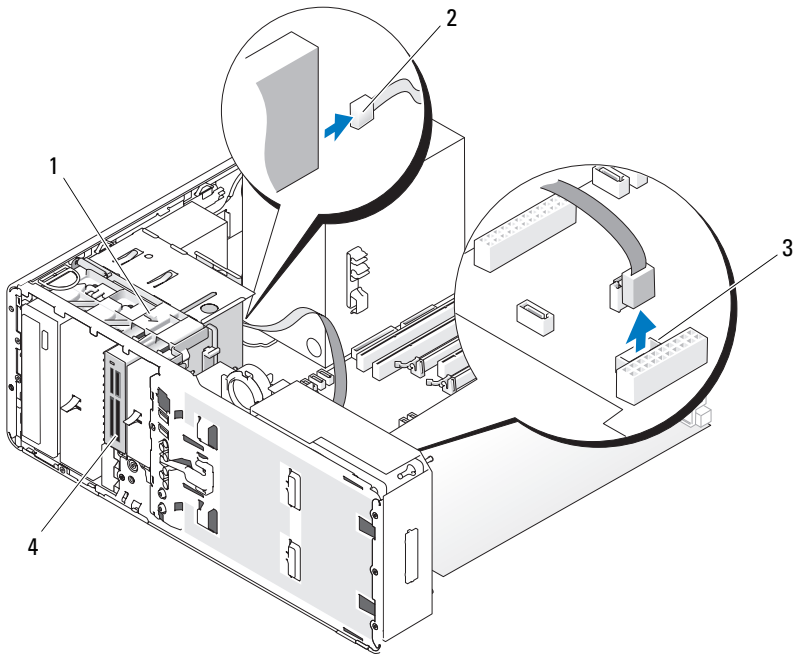
**OPMERKING:** Als u een mediakaartlezer aan een *desktopcomputer* gaat toevoegen, raadpleegt u "Een mediakaartlezer installeren (desktopcomputer)" op pagina 283.

### Een mediakaartlezer verwijderen (towercomputer)

- 1 Volg de procedures in "Voordat u begint" op pagina 163.
- 2 Verwijder de computerkap (zie "De computerkap verwijderen" op pagina 165).
- 3 Verwijder het stationspaneel (zie "Het stationspaneel verwijderen" op pagina 249).

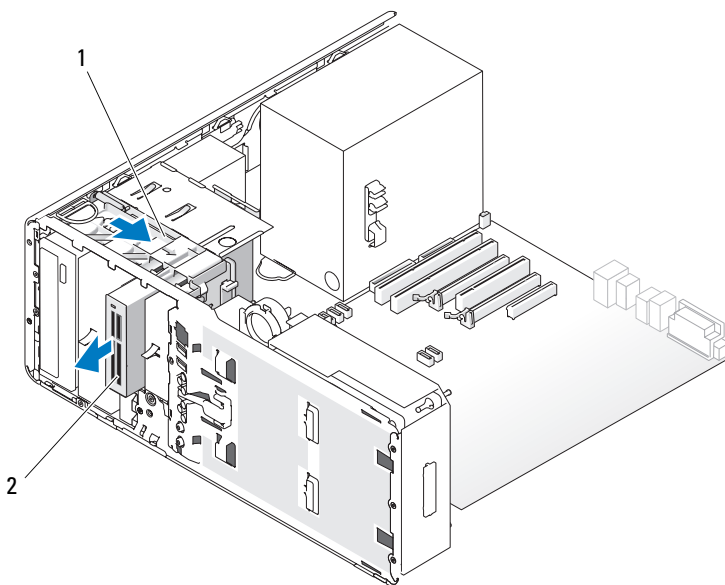


- 4 Koppel de interfacekabel aan de achterkant van de geheugenkaartlezer los.
- 5 Koppel het andere uiteinde van de interfacekabel los van de connector van de systeemkaart genaamd "USB". Raadpleeg "Systeemkaartcomponenten" op pagina 29 voor de locatie van de connector op de systeemkaart.



- |   |  |   |                    |
|---|--|---|--------------------|
| 1 | hendel schuifplaat                                 | 2 | interfacekabel     |
| 3 | Connector mediakaartlezer<br>(USB op systeemkaart) | 4 | geheugenkaartlezer |

- 6 Schuif de schuifplathendel naar rechts om de borstschroef vrij te maken en schuif de lezer uit de FlexBay.



- 1 hendel schuifplaat      2 geheugenkaartlezer



**KENNISGEVING:** Als er bij uw computerconfiguratie metalen afschermingen aanwezig zijn, moeten deze altijd geïnstalleerd zijn terwijl de computer in gebruik is, anders werkt de computer mogelijk niet goed.

- 7 Als u geen ander station in het stationscompartiment gaat installeren en er metalen afschermingen in de computer zitten (zie "Informatie over metalen afschermingen aanwezig bij sommige stationsconfiguraties" op pagina 220), plaatst u het metalen inzetstuk met ventilatieopeningen terug op de FlexBay en de lege ruimte eronder:
  - a Steek de twee bovenste en de twee onderste schroeven van het metalen inzetstuk in de bijbehorende sleuven in de FlexBay.
  - b Duw tegen het metalen inzetstuk met ventilatieopeningen totdat dit op zijn plaats klikt en de metalen lipjes op één lijn liggen tegen het chassisoppervlak.

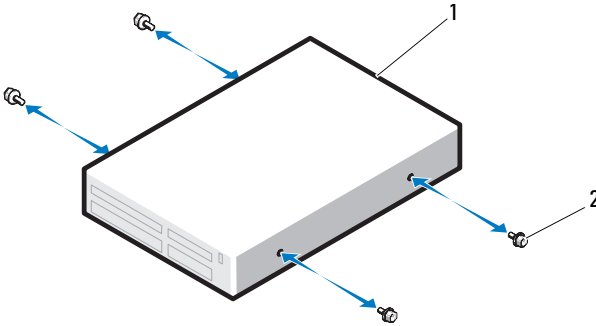
Installeer daarna een stationspaneelinzetstuk (zie "Inzetstuk stationpaneel vervangen" op pagina 253).

- 8 Zie de juiste installatie-instructies in dit hoofdstuk als u een ander station in de FlexBay installeert.
- 9 Plaats het stationspaneel terug (zie "Het stationspaneel vervangen" op pagina 253).
- 10 Controleer alle aansluitingen om er zeker van te zijn dat de kabels stevig vastzitten.
- 11 Plaats de computerkap terug (zie "De computerkap terugplaatsen" op pagina 173).
- ➔ **KENNISGEVING:** Steek voor het aansluiten van een netwerkkabel de kabel eerst in de netwerkpoort of het netwerkkapparaat en daarna in de computer.
- 12 Sluit de computer en apparaten aan op het lichtnet en zet ze vervolgens aan.

#### Een mediakaartlezer installeren (towercomputer)

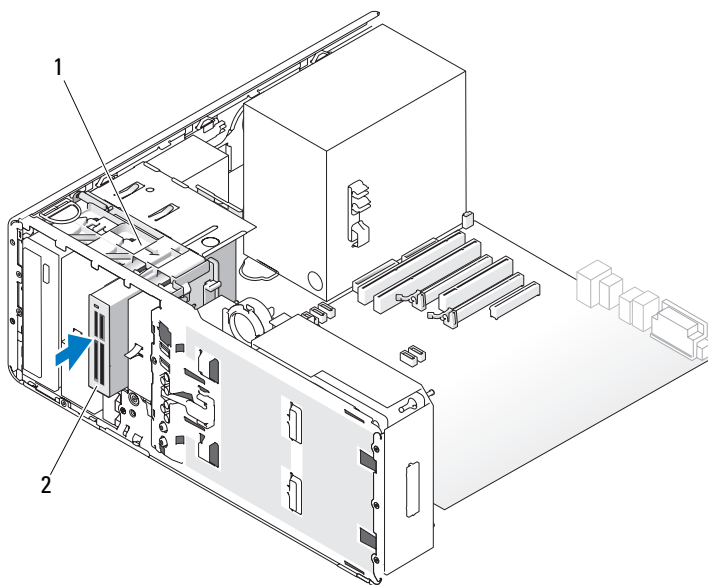
- ➔ **KENNISGEVING:** In een torenconfiguratie met 3 vaste schijven, wordt een mediakaartlezer niet ondersteund, omdat de derde vaste schijf is geïnstalleerd in de FlexBay.
- 1 Volg de procedures in "Voordat u begint" op pagina 163.
- 2 Verwijder de computerkap (zie "De computerkap verwijderen" op pagina 165).
- 3 Verwijder het stationspaneel (zie "Het stationspaneel verwijderen" op pagina 249).
- 4 Als er een ander apparaat in de FlexBay is geïnstalleerd, moet u dat apparaat verwijderen (zie de juiste verwijderingsinstructies in dit hoofdstuk).
- ➔ **KENNISGEVING:** Als er bij uw computerconfiguratie metalen afschermingen aanwezig zijn, moeten deze altijd geïnstalleerd zijn terwijl de computer in gebruik is, anders werkt de computer mogelijk niet goed.
- 5 Als er metalen afschermingen in de computer zitten (zie "Informatie over metalen afschermingen aanwezig bij sommige stationsconfiguraties" op pagina 220) en de FlexBay leeg is, schuift u de schuifplaathendel naar rechts en houdt u deze op zijn plaats terwijl u het metalen inzetstuk met ventilatieopeningen uit de FlexBay verwijdert.
- 6 Verwijder het stationspaneelinzetstuk uit de FlexBay (zie "Een stationspaneelinzetstuk verwijderen" op pagina 251).

- 7** Als er geen schroeven aan de mediakaartlezer zijn bevestigd, controleert u of er schroeven aan de binnenkant van het stationspaneelinzetstuk zitten en als dat het geval is, bevestigt u die aan de nieuwe mediakaartlezer.



1 geheugenkaartlezer 2 schroeven

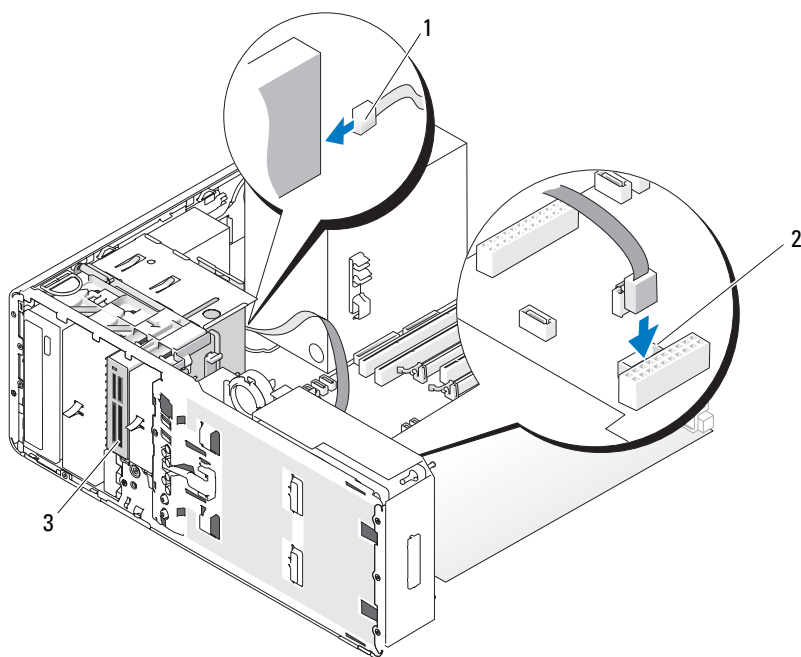
- 8** Schuif de lezer voorzichtig in de FlexBay totdat u een klik hoort of voelt dat de lezer stevig vastzit.



1 hendel schuifplaat

2 geheugenkaartlezer

- 9 Koppel de interfacekabel aan de achterkant van de geheugenkaartlezer.
- 10 Sluit het andere uiteinde van de interfacekabel aan op de connector van de systeemkaart genaamd "USB". Raadpleeg "Systeemkaartcomponenten" op pagina 29 voor de locaties van de connectoren op de systeemkaart.



- |   |                    |   |   |
|---|--------------------|---|---|
| 1 | interfacekabel     | 2 | Connector mediakaartlezer (USB op systeemkaart) |
| 3 | geheugenkaartlezer |   |   |

- 11** Controleer alle kabelaansluitingen en leg de kabels uit de weg om een luchtstroom tussen de de ventilator en de koelventilatieopeningen mogelijk te maken.
- 12** Plaats het stationspaneel terug (zie "Het stationspaneel vervangen" op pagina 253).
- 13** Controleer alle aansluitingen om er zeker van te zijn dat de kabels stevig vastzitten.
- 14** Plaats de computerkap terug (zie "De computerkap terugplaatsen" op pagina 173).

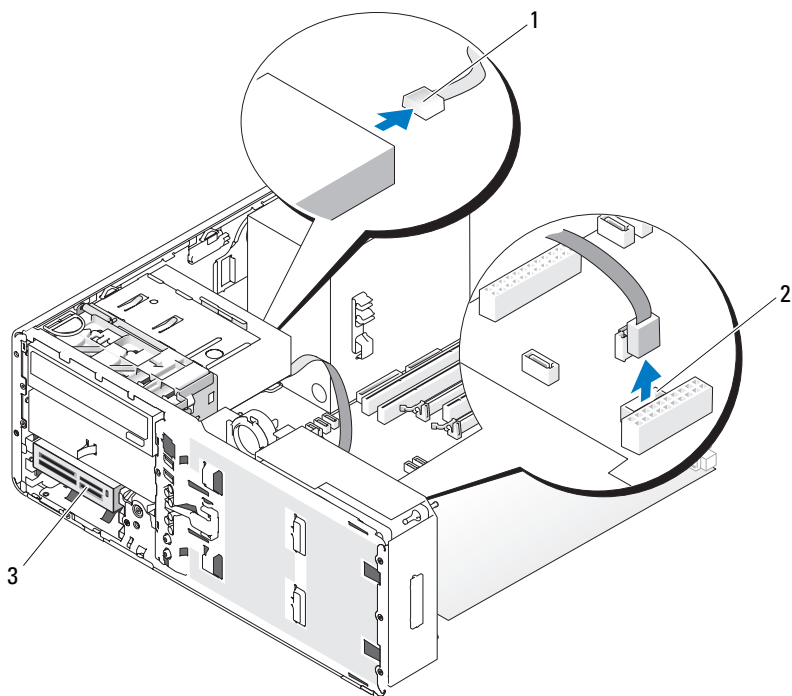


**KENNISGEVING:** Steek voor het aansluiten van een netwerkkabel de kabel eerst in de netwerkpoort of het netwerkapparaat en daarna in de computer.

- 15** Sluit uw computer en apparaten aan op het lichtnet en zet ze vervolgens aan. Raadpleeg de documentatie die bij de schijf wordt geleverd voor instructies voor het installeren van eventuele software die noodzakelijk is voor het functioneren van de vaste schijf.
- 16** Open System Setup (zie "System Setup" op pagina 93) en werk de juiste optie voor **USB for Flexbay** (USB voor Flexbay) bij.
- 17** Controleer of de computer naar behoren werkt het Dell-diagnoseprogramma uit te voeren. Zie "Dell Diagnostics (Dell-diagnostiek)" op pagina 147 voor instructies.

### **Een mediakaartlezer verwijderen (desktopcomputer)**

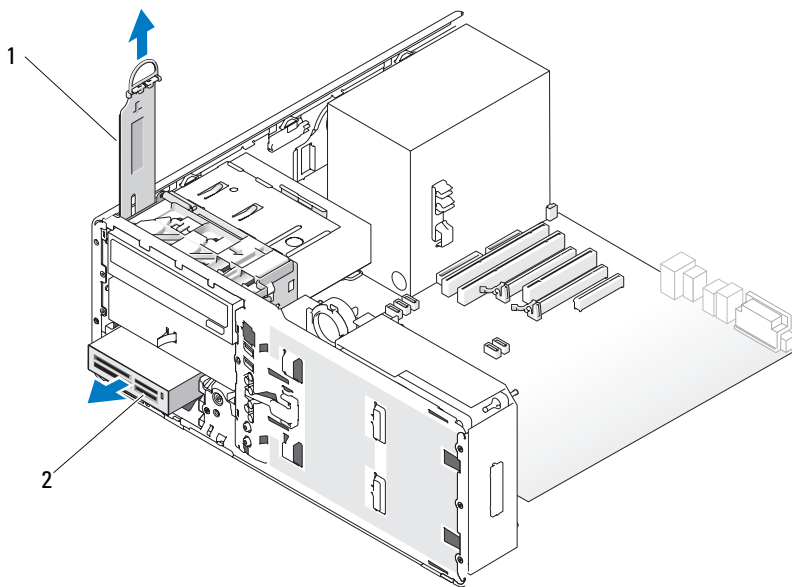
- 1** Volg de procedures in "Voordat u begint" op pagina 163.
- 2** Verwijder de computerkap (zie "De computerkap verwijderen" op pagina 165).
- 3** Verwijder het stationspaneel (zie "Het stationspaneel verwijderen" op pagina 249).
- 4** Koppel de interfacekabel aan de achterkant van de geheugenkaartlezer los.
- 5** Koppel het andere uiteinde van de interfacekabel los van de connector van de systeemkaart genaamd "USB". Raadpleeg "Systeemkaartcomponenten" op pagina 29 voor de locatie van de connector op de systeemkaart.



- 1 interfacekabel                      2 Connector mediakaartlezer (USB op systeemkaart)  
3 geheugenkaartlezer

**6** Trek het vasthoudinzetstuk van het desktopstation aan de handgreep eruit en leg dit op een veilige plaats terzijde.





1 stationsvasthoudinzetstuk

2 geheugenkaartlezer

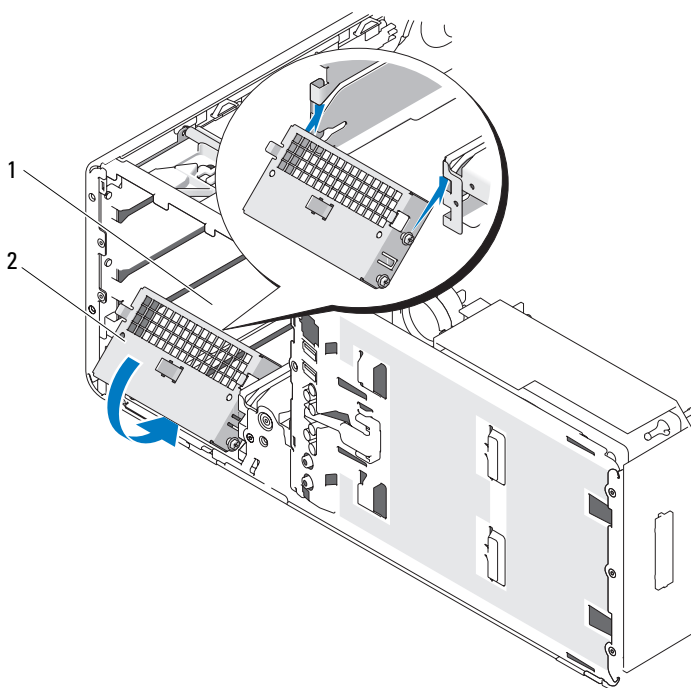
**7** Verwijder de mediakaartlezer.

**8** Als u geen ander station in de FlexBay gaat installeren en er metalen afschermingen in de computer zitten (zie "Informatie over metalen afschermingen aanwezig bij sommige stationsconfiguraties" op pagina 220), plaatst u het metalen inzetstuk met ventilatieopeningen op de FlexBay en de lege ruimte eronder:

- a** Houd het metalen inzetstuk met een hoek vast en plaats de bovenste twee schroeven in de sleuf die langs de binnenkant van de FlexBay loopt.
- b** Kantel de onderkant van het metalen inzetstuk met ventilatieopeningen omlaag en plaats de twee onderste schroeven in de sleuf in de open ruimte onder de FlexBay.

- c Duw tegen het metalen inzetstuk met ventilatieopeningen totdat dit op zijn plaats klikt en de metalen lipjes op één lijn liggen tegen het chassisoppervlak.

Installeer daarna een stationspaneelinzetstuk (zie "Inzetstuk stationpaneel vervangen" op pagina 253).



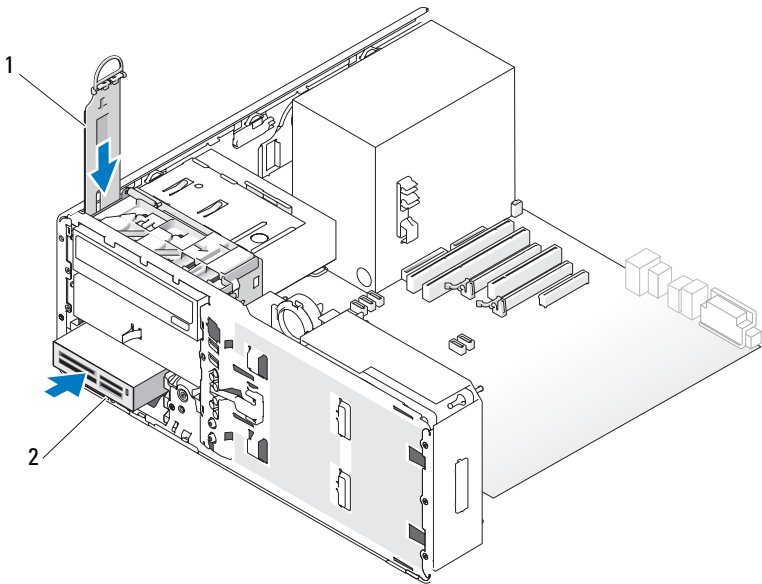
1 FlexBay      2 metalen inzetstuk met ventilatieopeningen

- 9 Zie de juiste installatie-instructies in dit hoofdstuk als u een ander station in de FlexBay installeert.
- 10 Plaats het vasthoudinzetstuk van het desktopstation terug en vouw de handgreep omlaag.
- 11 Plaats het stationspaneel terug (zie "Het stationspaneel vervangen" op pagina 253).

- 12 Controleer alle aansluitingen om er zeker van te zijn dat de kabels stevig vastzitten.
- 13 Plaats de computerkap terug (zie "De computerkap terugplaatsen" op pagina 173).
- ➔ **KENNISGEVING:** Steek voor het aansluiten van een netwerkkabel de kabel eerst in de netwerkpoort of het netwerkapparaat en daarna in de computer.
- 14 Sluit de computer en apparaten aan op het lichtnet en zet ze vervolgens aan.

### Een mediakaartlezer installeren (desktopcomputer)

- 1 Volg de procedures in "Voordat u begint" op pagina 163.
- 2 Verwijder de computerkap (zie "De computerkap verwijderen" op pagina 165).
- 3 Verwijder het stationspaneel (zie "Het stationspaneel verwijderen" op pagina 249).
- 4 Trek het vasthoudinzetstuk van het desktopstation aan de handgreep eruit en leg dit op een veilige plaats terzijde.



1 stationsvasthoudinzetstuk

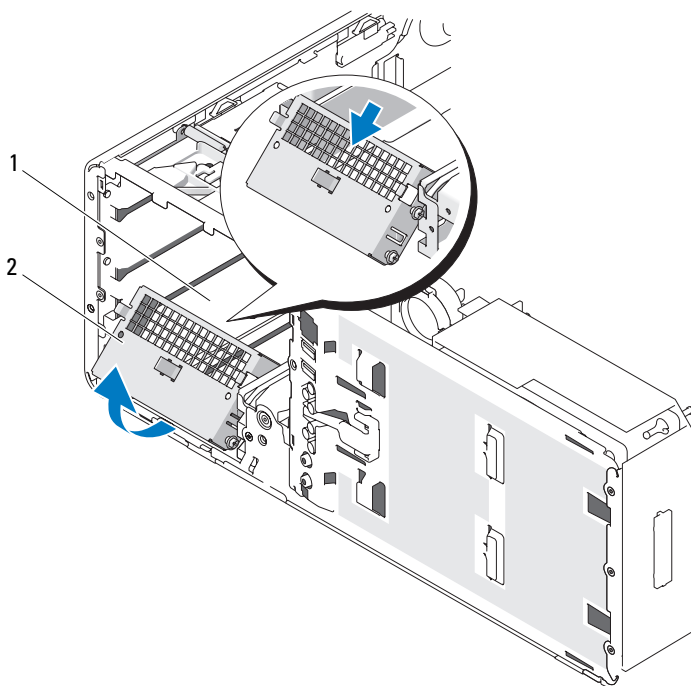
2 geheugenkaartlezer

- 5 Als er een ander apparaat in de FlexBay is geïnstalleerd, moet u dat apparaat verwijderen (zie de juiste verwijderingsinstructies in dit hoofdstuk).



**KENNISGEVING:** Als er bij uw computerconfiguratie metalen afschermingen aanwezig zijn, moeten deze altijd geïnstalleerd zijn terwijl de computer in gebruik is, anders werkt de computer mogelijk niet goed.

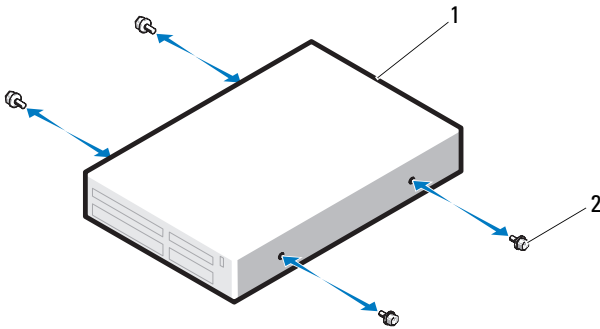
- 6 Als de FlexBay leeg is en er metalen afschermingen in de computer zitten (zie "Informatie over metalen afschermingen aanwezig bij sommige stationsconfiguraties" op pagina 220) moet u de metalen afscherming met ventilatieopeningen verwijderen, en wel als volgt:
  - a Trek het metalen inzetstuk met ventilatieopeningen naar voren totdat de voorkant op één lijn ligt met het omringende chassis.
  - b Draai de onderkant van het metalen inzetstuk naar u toe en maak daarbij de onderste schroeven los van het omringende metaal.
  - c Til het metalen inzetstuk uit de computer en maak daarbij de bovenste schroeven en de metalen lipjes los van het omringende metaal.



1 FlexBay

2 metalen inzetstuk met ventilatieopeningen

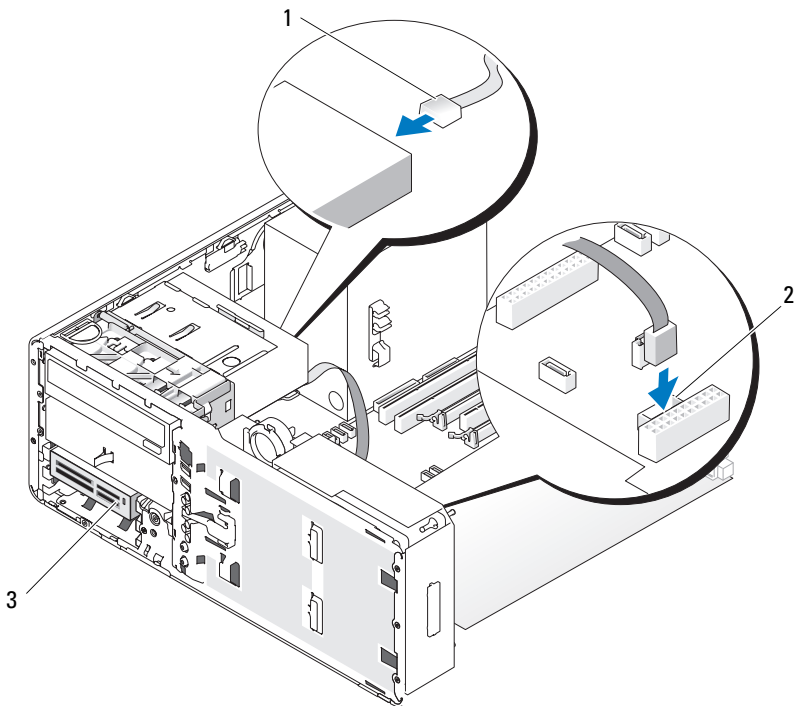
- 7** Verwijder het stationspaneelinzetstuk uit de FlexBay (zie "Een stationspaneelinzetstuk verwijderen" op pagina 251).
- 8** Als er geen schroeven aan de lezer zijn bevestigd, verwijdert u de borstschroeven vanaf de binnenkant van het stationspaneel en bevestigt u de schroeven aan de nieuwe mediaklaartlezer.



1 station


2 schroeven

- 9 Schuif de lezer voorzichtig op zijn plaats totdat u een klik hoort of voelt dat de lezer stevig vastzit.
- 10 Koppel de interfacekabel aan de achterkant van de geheugenkaartlezer.
- 11 Sluit het andere uiteinde van de interfacekabel aan op de connector van de systeemkaart genaamd "USB". Raadpleeg "Systeemkaartcomponenten" op pagina 29 voor de locatie van de connector op de systeemkaart.



- 1 interfacekabel      2 Connector mediakaartlezer (USB op systeemkaart)  
3 geheugenkaartlezer

- 12** Plaats het vasthoutinzetstuk van het desktopstation terug en vouw de handgreep omlaag.
- 13** Controleer alle kabelaansluitingen en leg de kabels uit de weg om een luchtstroom tussen de de ventilator en de koelventilatieopeningen mogelijk te maken.
- 14** Plaats het stationspaneel terug (zie "Het stationspaneel vervangen" op pagina 253).
- 15** Controleer alle aansluitingen om er zeker van te zijn dat de kabels stevig vastzitten.

- 16 Plaats de computerkap terug (zie "De computerkap terugplaatsen" op pagina 173).
-  **KENNISGEVING:** Steek voor het aansluiten van een netwerkkabel de kabel eerst in de netwerkpoort of het netwerkkapparaat en daarna in de computer.
- 17 Sluit uw computer en apparaten aan op het lichtnet en zet ze vervolgens aan. Raadpleeg de documentatie die bij de schijf wordt geleverd voor instructies voor het installeren van eventuele software die noodzakelijk is voor het functioneren van de vaste schijf.
- 18 Open System Setup (zie "System Setup" op pagina 93) en werk de juiste optie voor **USB for Flexbay** (USB voor Flexbay) bij.
- 19 Controleer of de computer naar behoren werkt het Dell-diagnoseprogramma uit te voeren. Zie "Dell Diagnostics (Dell-diagnostiek)" op pagina 147 voor instructies.

## Optisch station



**WAARSCHUWING:** Raadpleeg de veiligheidsinstructies in de *Productinformatiegids* voordat u begint met de procedures in dit gedeelte.



**WAARSCHUWING:** U beschermt zich tegen elektrische schokken door de stekker uit het stopcontact te halen voordat u de computerkap opent.

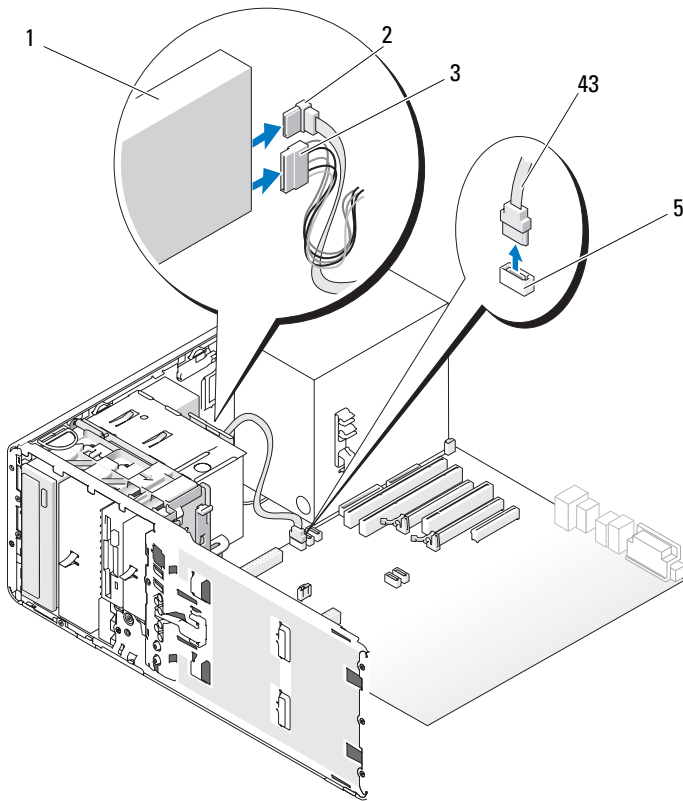


**KENNISGEVING:** U voorkomt schade door statische elektriciteit aan de onderdelen in de computer, door uw lichaam van statische elektriciteit te ontdoen voordat u een van de elektronische onderdelen van de computer aanraakt. Dit kunt u doen door een ongeverfd metalen oppervlak van de computer aan te raken.

## Een optisch station verwijderen (towercomputer)

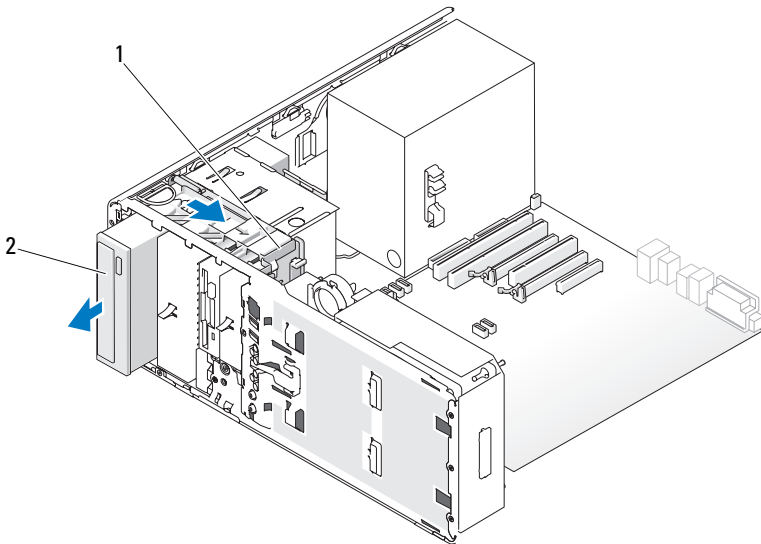
- 1 Volg de procedures in "Dell Diagnostics (Dell-diagnostiek)" op pagina 147.
- 2 Verwijder de computerkap (zie "De computerkap verwijderen" op pagina 165).
- 3 Verwijder het stationspaneel (zie "Het stationspaneel verwijderen" op pagina 249).
- 4 Koppel de stroom- en gegevenskabels aan de achterzijde van het station los.
- 5 Als u een SATA optische schijf verwijdert en niet vervangt, moet u de SATA-gegevenskabel van de systeemkaart loskoppelen.





- |   |                                |   |                    |
|---|--------------------------------|---|--------------------|
| 1 | optisch station                | 2 | SATA-gegevenskabel |
| 3 | voedingskabel                  | 4 | SATA-gegevenskabel |
| 5 | SATA-connector op systeemkaart |   |                    |

- 6** Schuif de schuifplaathendel naar rechts om de borstschroef vrij te maken en schuif dan het station uit het compartiment.



1 hendel schuifplaat

2 optisch station



**KENNISGEVING:** Als er bij uw computerconfiguratie metalen afschermingen aanwezig zijn, moeten deze altijd geïnstalleerd zijn terwijl de computer in gebruik is, anders werkt de computer mogelijk niet goed.

- 7 Als u geen ander station in het stationscompartiment gaat installeren en er metalen afschermingen in de computer zitten (zie "Informatie over metalen afschermingen aanwezig bij sommige stationsconfiguraties" op pagina 220):

- a Breng de 5,25-inch metalen afscherming op zijn plaats aan; breng de schroeven op één lijn met de metalen rails en duw de afschermingen totdat deze op zijn plaats klikt.



**OPMERKING:** Bij Dell kunt u een metalen afscherming voor het compartiment voor het optische station bestellen. Zie "Contact opnemen met Dell" op pagina 313.

- b Breng een stationspaneelinzetstuk in het stationscompartiment aan (zie "Inzetstuk stationpaneel vervangen" op pagina 253).

- 8 Als u geen ander station in het compartiment voor het optische station plaatst, raadpleegt u "Een optisch station installeren (towercomputer)" op pagina 291.
- 9 Plaats het stationspaneel terug (zie "Het stationspaneel vervangen" op pagina 253).
- 10 Controleer alle aansluitingen om er zeker van te zijn dat de kabels stevig vastzitten.
- 11 Plaats de computerkap terug (zie "De computerkap terugplaatsen" op pagina 173).
- ➡ **KENNISGEVING:** Steek voor het aansluiten van een netwerkkabel de kabel eerst in de netwerkpoort of het netwerkkapparaat en daarna in de computer.
- 12 Sluit de computer en apparaten aan op het lichtnet en zet ze vervolgens aan.

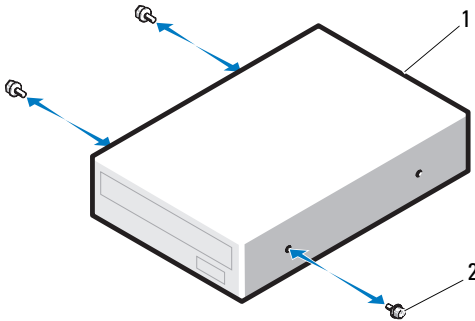
### Een optisch station installeren (towercomputer)

- 1 Volg de procedures in "Voordat u begint" op pagina 163.
- 2 Als u een nieuw station installeert, moet u dit eerst uit de verpakking halen en voorbereiden voor installatie.  
Raadpleeg de documentatie bij het station om te verifiëren dat deze geconfigureerd is voor uw computer.
- 3 Verwijder de computerkap (zie "De computerkap verwijderen" op pagina 165).
- 4 Verwijder het stationspaneel (zie "Het stationspaneel verwijderen" op pagina 249).
- 5 Als er een ander apparaat is geïnstalleerd in het compartiment voor het optische station, verwijdert u dat apparaat (zie "Een optisch station verwijderen (towercomputer)" op pagina 288).

➡ **KENNISGEVING:** Als er bij uw computerconfiguratie metalen afschermingen aanwezig zijn, moeten deze altijd geïnstalleerd zijn terwijl de computer in gebruik is, anders werkt de computer mogelijk niet goed.

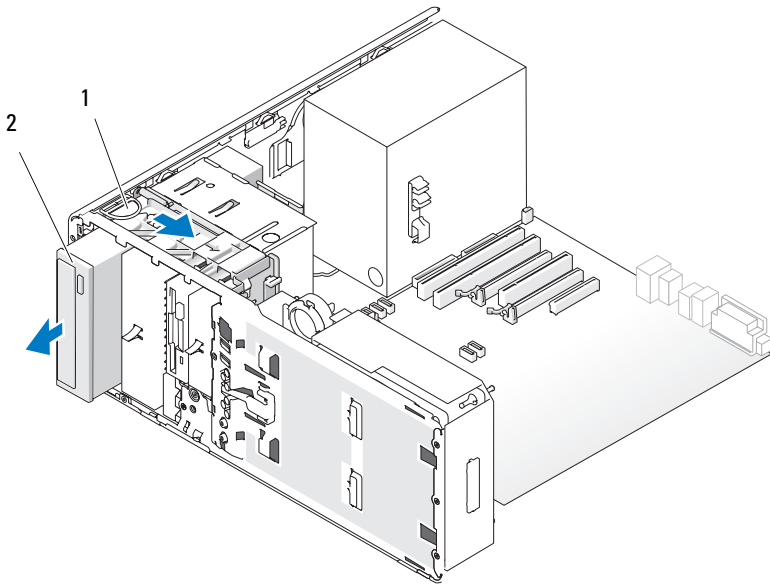
- 6 Als het compartiment voor het optische station leeg is en er metalen afschermingen in de computer zitten (zie "Informatie over metalen afschermingen aanwezig bij sommige stationsconfiguraties" op pagina 220), schuift u de schuifplaathendel naar rechts en houdt u deze op zijn plaats terwijl u de 5,25-inch metalen afscherming verwijdert.

- 7 Verwijder het stationspaneelinzetstuk (zie "Een stationspaneelinzetstuk verwijderen" op pagina 251).
- 8 Als het station geen schroeven bevat, controleert u of er borstschroeven aan de binnenkant van het stationspaneel zitten en als dat het geval is, bevestigt u die aan het nieuwe station.



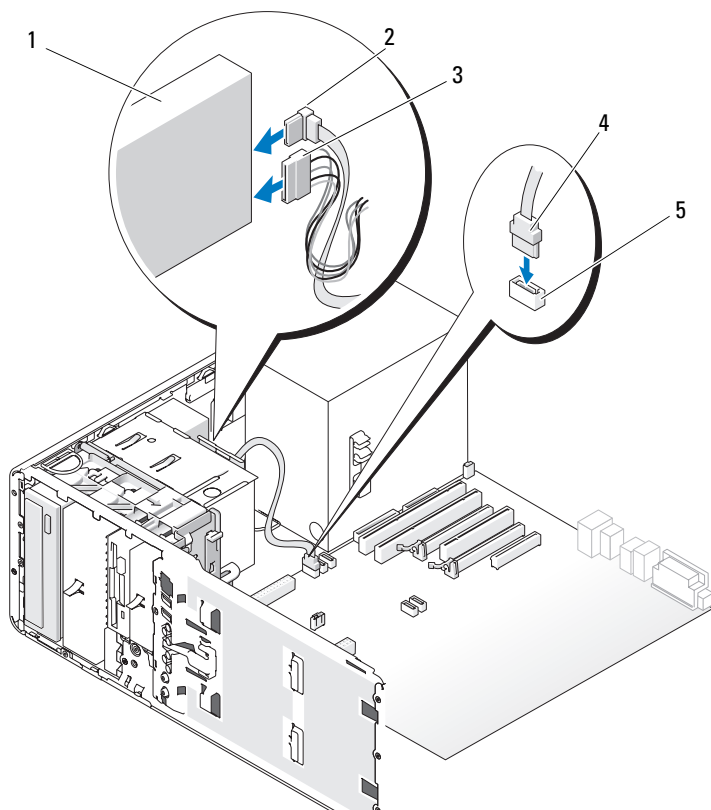
1 optisch station      2 schroeven

- 9 Schuif het station voorzichtig op zijn plaats totdat u een klik hoort of voelt dat het station stevig vastzit.




1 stationsvasthoudinzetstuk 2 optisch station

- 10** Sluit de voedings- en de gegevenskabel aan op het diskettestation.  
Als u een SATA-station installeert, sluit dan het andere uiteinde van de gegevenskabel aan op een SATA-aansluiting op de systeemkaart.



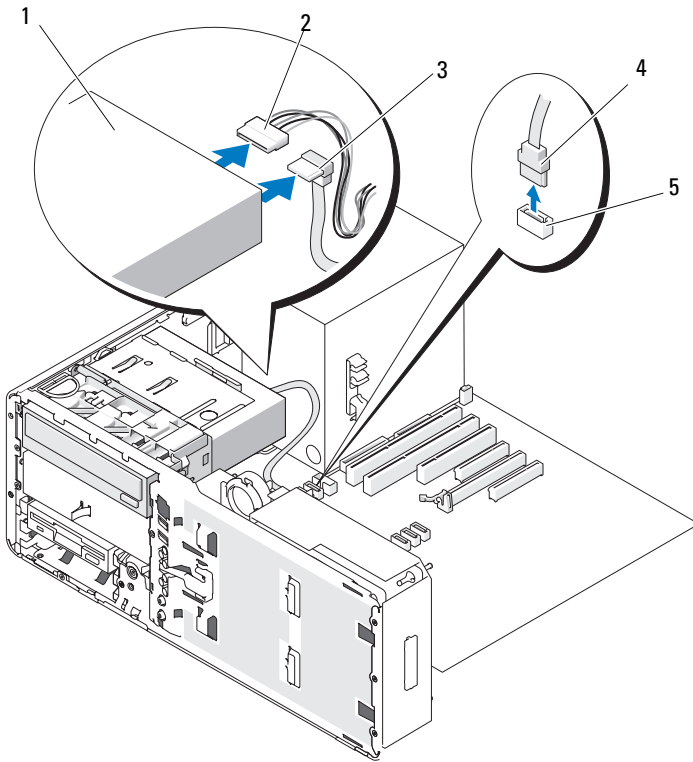
- |   |                                |   |                    |
|---|--------------------------------|---|--------------------|
| 1 | optisch station                | 2 | SATA-gegevenskabel |
| 3 | voedingskabel                  | 4 | SATA-gegevenskabel |
| 5 | SATA-connector op systeemkaart |   |                    |

- 11 Controleer alle kabelaansluitingen en leg de kabels uit de weg om een luchtstroom tussen de de ventilator en de koelventilatieopeningen mogelijk te maken.
- 12 Plaats het stationspaneel terug (zie "Het stationspaneel vervangen" op pagina 253).

- 13 Controleer alle aansluitingen om er zeker van te zijn dat de kabels stevig vastzitten.
- 14 Plaats de computerkap terug (zie "De computerkap terugplaatsen" op pagina 173).
-  **KENNISGEVING:** Steek voor het aansluiten van een netwerkkabel de kabel eerst in de netwerkpoort of het netwerkapparaat en daarna in de computer.
- 15 Sluit uw computer en apparaten aan op het lichtnet en zet ze vervolgens aan. Raadpleeg de documentatie die bij de schijf wordt geleverd voor instructies voor het installeren van eventuele software die noodzakelijk is voor het functioneren van de vaste schijf.
- 16 Open System Setup (zie "System Setup" op pagina 93) en selecteer de juiste optie voor **Drive** (station).
- 17 Controleer of de computer naar behoren werkt het Dell-diagnoseprogramma uit te voeren. Zie "Dell Diagnostics (Dell-diagnostiek)" op pagina 147 voor instructies.

#### **Een optisch station verwijderen (desktopcomputer)**

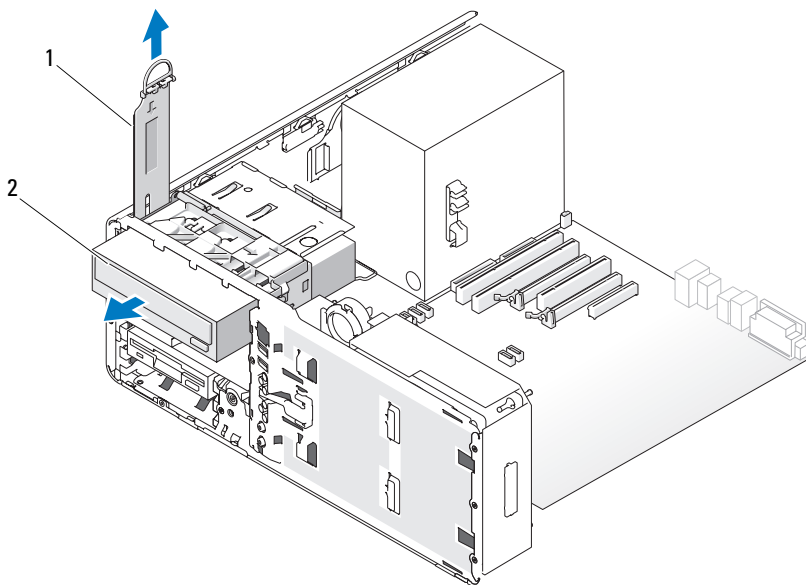
- 1 Volg de procedures in "Voordat u begint" op pagina 163.
- 2 Verwijder de computerkap (zie "De computerkap verwijderen" op pagina 165).
- 3 Verwijder het stationspaneel (zie "Het stationspaneel verwijderen" op pagina 249).
- 4 Koppel de stroom- en gegevenskabels aan de achterzijde van het station los.
- 5 Als u een SATA optische schijf verwijdert en niet vervangt, moet u de SATA-gegevenskabel van de systeemkaart loskoppelen.



- |   |                                |   |                    |
|---|--------------------------------|---|--------------------|
| 1 | optisch station                | 2 | voedingskabel      |
| 3 | SATA-gegevenskabel             | 4 | SATA-gegevenskabel |
| 5 | SATA-connector op systeemkaart |   |                    |

- 6** Trek het vasthoudinzetstuk van het desktopstation aan de handgreep eruit en leg dit op een veilige plaats terzijde.





1 stationsvasthoudinzetstuk 2 optisch station

7 Verwijder het optische station uit het stationscompartiment.



**KENNISGEVING:** Als er bij uw computerconfiguratie metalen afschermingen aanwezig zijn, moeten deze altijd geïnstalleerd zijn terwijl de computer in gebruik is, anders werkt de computer mogelijk niet goed.


8 Als u geen ander station in het stationscompartiment gaat installeren en er metalen afschermingen in de computer zitten (zie "Informatie over metalen afschermingen aanwezig bij sommige stationsconfiguraties" op pagina 220):

a Breng de 5,25-inch metalen afscherming op zijn plaats aan; breng de schroeven op één lijn met de metalen rails en duw de afschermingen totdat deze op zijn plaats klikt.



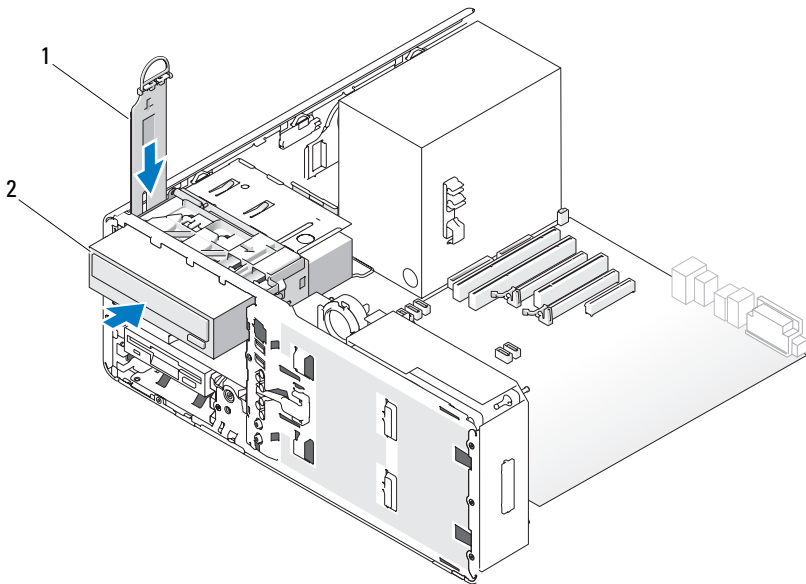
**OPMERKING:** Bij Dell kunt u een metalen afscherming voor het compartiment voor het optische station bestellen. Zie "Contact opnemen met Dell" op pagina 313.

b Breng een stationspaneelinzetstuk in het stationscompartiment aan (zie "Inzetstuk stationpaneel vervangen" op pagina 253).

- 9 Als u geen ander station in het compartiment voor het optische station plaatst, raadpleegt u "Een optisch station installeren (desktop)" op pagina 298.
  - 10 Plaats het vasthoudinzetstuk van het desktopstation terug en vouw de handgreep omlaag.
  - 11 Plaats het stationspaneel terug (zie "Het stationspaneel vervangen" op pagina 253).
  - 12 Controleer alle aansluitingen om er zeker van te zijn dat de kabels stevig vastzitten.
  - 13 Plaats de computerkap terug (zie "De computerkap terugplaatsen" op pagina 173).
-  **KENNISGEVING:** Steek voor het aansluiten van een netwerkkabel de kabel eerst in de netwerkpoort of het netwerkkapparaat en daarna in de computer.
- 14 Sluit de computer en apparaten aan op het lichtnet en zet ze vervolgens aan.

#### **Een optisch station installeren (desktop)**

- 1 Volg de procedures in "Voordat u begint" op pagina 163.
- 2 Als u een nieuw station installeert, moet u dit eerst uit de verpakking halen en voorbereiden voor installatie.  
Raadpleeg de documentatie bij het station om te verifiëren dat deze geconfigureerd is voor uw computer.
- 3 Verwijder de computerkap (zie "De computerkap verwijderen" op pagina 165).
- 4 Verwijder het stationspaneel (zie "Het stationspaneel verwijderen" op pagina 249).
- 5 Trek het vasthoudinzetstuk van het desktopstation aan de handgreep eruit en leg dit op een veilige plaats terzijde.



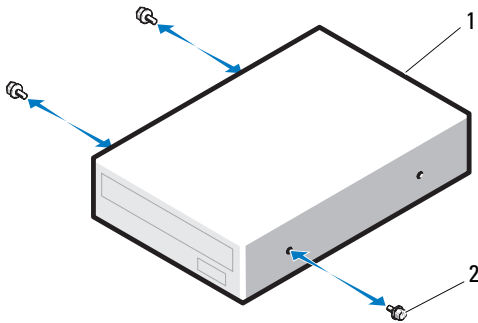
1 stationsvasthoudinzetstuk 2 optisch station

- 6 Als er een ander apparaat is geïnstalleerd in het compartiment voor het optische station, verwijdert u dat apparaat (zie "Een optisch station verwijderen (desktopcomputer)" op pagina 295).



**KENNISGEVING:** Als er bij uw computerconfiguratie metalen afschermingen aanwezig zijn, moeten deze altijd geïnstalleerd zijn terwijl de computer in gebruik is, anders werkt de computer mogelijk niet goed.

- 7 Als het compartiment voor het optische station leeg is en er metalen afschermingen in de computer zitten (zie "Informatie over metalen afschermingen aanwezig bij sommige stationsconfiguraties" op pagina 220) trekt u aan de 5,25-inch metalen afscherming om deze te verwijderen.
- 8 Verwijder het stationspaneelinzetstuk (zie "Een stationspaneelinzetstuk verwijderen" op pagina 251).
- 9 Als er geen schroeven aan het station zijn bevestigd, verwijdert u de borstschroeven vanaf de binnenkant van het stationspaneel en bevestigt u de schroeven aan het nieuwe station.



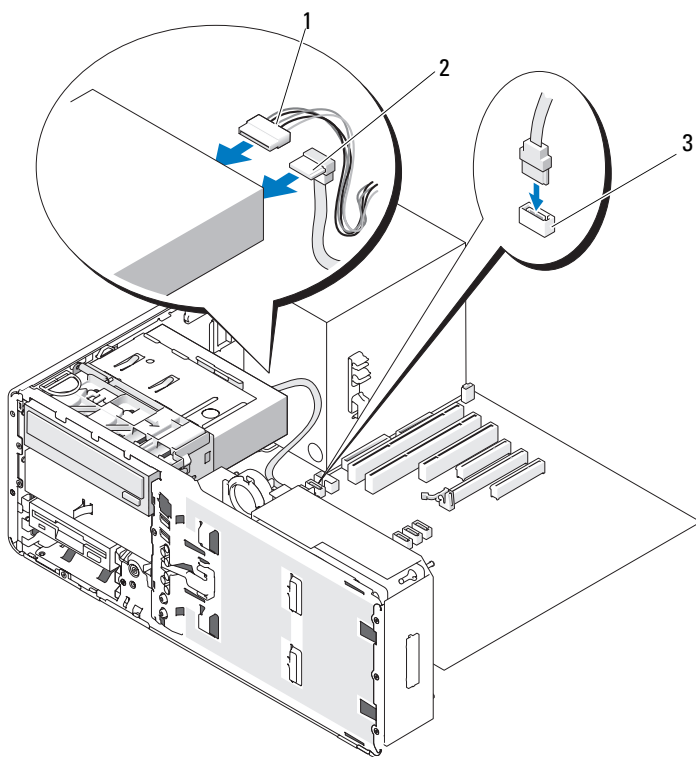
1 optisch station      2 schroeven

**10** Schuif het station voorzichtig op zijn plaats totdat u een klik hoort of voelt dat het station stevig vastzit.

**➔ KENNISGEVING:** Sluit geen optische SATA-schijf aan op een HDD-connector op de systeemkaart; anders functioneert dit niet. Sluit SATA-optische schijven aan op de aansluitingen met het label "SATA" op de systeemkaart.


**11** Sluit de voedings- en de gegevenskabel aan op het diskettestation.

Als u een SATA-station installeert, sluit dan het andere uiteinde van de gegevenskabel aan op een SATA-aansluiting op de systeemkaart.



- |   |  |   |                    |
|---|--|---|--------------------|
| 1 | voedingskabel                          | 2 | SATA-gegevenskabel |
| 3 | SATA-gegevensconnector op systeemkaart |   |                    |

- 12** Plaats het vasthoudinzetstuk van het desktopstation terug en vouw de handgreep omlaag.
- 13** Controleer alle kabelaansluitingen en leg de kabels uit de weg om een luchtstroom tussen de de ventilator en de koelventilatieopeningen mogelijk te maken.

- 14 Plaats het stationspaneel terug (zie "Het stationspaneel vervangen" op pagina 253).
- 15 Controleer alle aansluitingen om er zeker van te zijn dat de kabels stevig vastzitten.
- 16 Plaats de computerkap terug (zie "De computerkap terugplaatsen" op pagina 173).
-  **KENNISGEVING:** Steek voor het aansluiten van een netwerkkabel de kabel eerst in de netwerkpoort of het netwerkkapparaat en daarna in de computer.
- 17 Sluit uw computer en apparaten aan op het lichtnet en zet ze vervolgens aan. Raadpleeg de documentatie die bij de schijf wordt geleverd voor instructies voor het installeren van eventuele software die noodzakelijk is voor het functioneren van de vaste schijf.
- 18 Open System Setup (zie "System Setup" op pagina 93) en selecteer de juiste optie voor **Drive** (station).
- 19 Controleer of de computer naar behoren werkt het Dell-diagnoseprogramma uit te voeren. Zie "Dell Diagnostics (Dell-diagnostiek)" op pagina 147 voor instructies.

## Systemkaart



**WAARSCHUWING:** Raadpleeg de veiligheidsinstructies in de *Productinformatiegids* voordat u begint met de procedures in dit gedeelte.



**WAARSCHUWING:** U beschermt zich tegen elektrische schokken door de stekker uit het stopcontact te halen voordat u de computerkap opent.



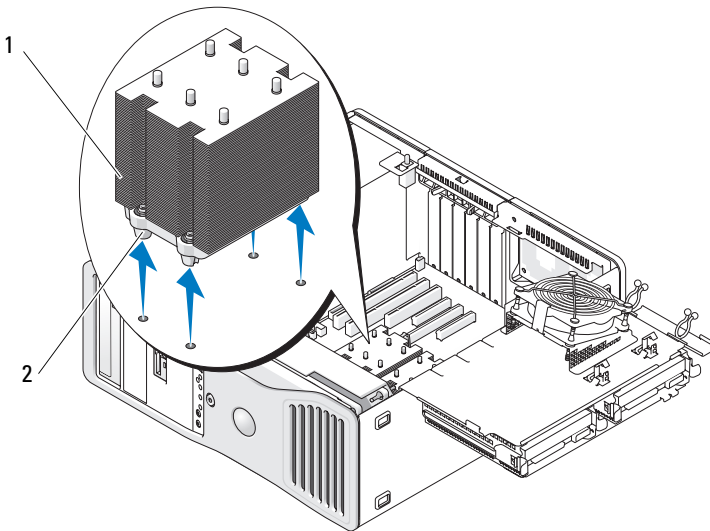
**KENNISGEVING:** U voorkomt schade door statische elektriciteit aan de onderdelen in de computer, door uw lichaam van statische elektriciteit te ontdoen voordat u een van de elektronische onderdelen van de computer aanraakt. Dit kunt u doen door een ongeverfd metalen oppervlak van de computer aan te raken.

### De systeemkaart verwijderen

- 1 Volg de procedures in "Voordat u begint" op pagina 163.
- 2 Verwijder de computerkap (zie "De computerkap verwijderen" op pagina 165).
- 3 Draai de vaste-schijfhouder uit de computer (zie "De vaste-schijfhouder uit de computer draaien" op pagina 168).

- 4 Verwijder het toegangsklepje naar de processor.
  - a Verwijder de groene schroef waarmee het toegangsklepje naar de processor is bevestigd aan de systeemkaart en het chassis van de computer.
  - b Til het toegangsklepje naar de processor uit de computer.
- 5 Gebruik een lange Phillips-schroevendraaier om de vier kopschroeven aan de zijden van de koelplaat los te draaien.

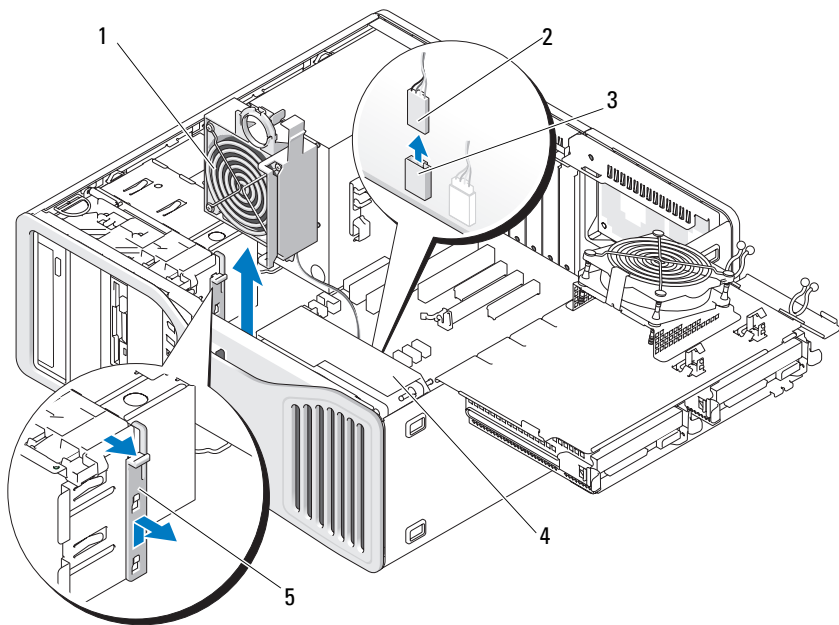
**!** **WAARSCHUWING: De koelplaat kan erg heet worden tijdens normaal gebruik. Laat de koelplaat voldoende lang afkoelen voordat u deze aanraakt.**



1 koelplaat

2 kopschroefbehuizing (4)

- 6 Til de koelplaat uit de computer.
- 7 Maak de luidsprekerkabelconnector (indien geïnstalleerd) los van de systeemkaart.
- 8 Maak de kaartventilator los van de connector genaamd FAN\_CCAG op de systeemkaart (zie "Systeemkaartcomponenten" op pagina 29).

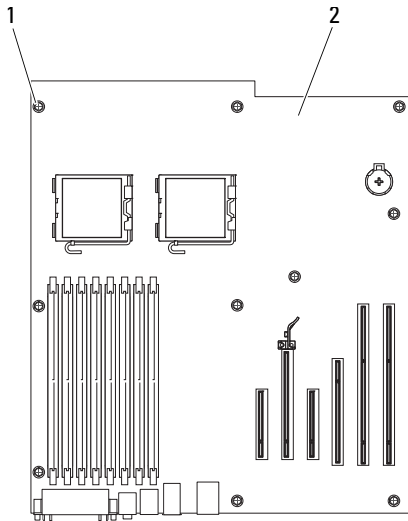


- |   |  |   |                       |
|---|--|---|-----------------------|
| 1 | kaartventilator                                      | 2 | kabel kaartventilator |
| 3 | connector kaartventilator op systeemkaart (FAN_CCAG) | 4 | voorste ventilator    |
| 5 | vasthoudstuk volle-lengte kaart                      |   |                       |

- 9 Maak de kaartventilator los van de connector genaamd FAN\_FRONT op de systeemkaart (zie "Systeemkaartcomponenten" op pagina 29).
- 10 Als de computer in de towerstand staat, trekt u aan het vasthoudstuk van de volle-lengte kaart naast de kaartventilator om dit te verwijderen.
- 11 Maak de connectoren Power1 en Power2 los van de systeemkaart (zie "Systeemkaartcomponenten" op pagina 29).
- 12 Verwijder de kabels van de kabelgeleider op de voorste ventilator.
- 13 Druk het lipje tussen de kaartventilator en de voorste ventilator naar de kaartventilator terwijl u de kaartventilator omhoog uit de computer tilt.
- 14 Schroef de ventilatorbehuizing los en til deze uit de computer.



- 15 Verwijder alle componenten die de toegang tot de systeemkaart belemmeren.
- 16 Koppel alle kabels los van de systeemkaart.
- 17 Voordat u de huidige systeemkaart vervangt, moet u de vervangende kaart op zicht met de huidige systeemkaart vergelijken om te controleren of u dit het juiste onderdeel is.
- 18 Verwijder de negen systeemkaartschroeven.



1 schroeven (9)      2 systeemkaart

- 19 Til de systeemkaart uit de computer.
- 20 Leg de juist verwijderde systeemkaart naast de vervangende systeemkaart.

## De systeemkaart vervangen

- 1 Onderdelen van de oude op de nieuwe systeemkaart overzetten:
  - a Verwijder de geheugenmodules en installeer ze op de systeemkaart (zie "Geheugen" op pagina 199 voor meer informatie).




**WAARSCHUWING:** De processor en de koelplaat kunnen heet worden. Laat de processor en de koelplaat lang genoeg afkoelen voordat u ze aanraakt om te voorkomen dat u brandwonden oploopt.

- b Verwijder de processor van de huidige systeemkaart en zet de processor over op de vervangende systeemkaart. Zie "Processor" op pagina 191 voor meer informatie.
- 2 Stel de jumpers op de vervangende systeemkaart hetzelfde in als die op de oude systeemkaart (zie "Systeemkaartcomponenten" op pagina 29).



**OPMERKING:** Sommige componenten en connectoren op de systeemkaart kunnen zich op een andere plaats bevinden dan de overeenkomende connectoren op de oude systeemkaart.

- 3 Richt de vervangende systeemkaart uit door de schroefgaten in de onderkant van de systeemkaart op één lijn te brengen met de overeenkomende gaten in het chassis van de computer.
- 4 Plaats de 9 schroeven om de systeemkaart te bevestigen en schroef ze vast.
- 5 Plaats de koelplaat terug en draai de vier kopschroeven vast om de koelplaat aan de systeemkaart te bevestigen.
- 6 Breng alle componenten en kabels die u van de systeemkaart hebt verwijderd/losgemaakt weer aan op hun plaats.
- 7 Sluit alle kabels aan op de bijbehorende aansluitingen aan de achterkant van de computer.
- 8 Plaats de computerkap terug (zie "De computerkap terugplaatsen" op pagina 173).
-  **KENNISGEVING:** Steek voor het aansluiten van een netwerkkabel de kabel eerst in de netwerkpoort of het netwerkapparaat en daarna in de computer.
- 9 Sluit uw computer en apparaten aan op het lichtnet en zet ze vervolgens aan.

# Hulp krijgen

## Hulp krijgen

 **WAARSCHUWING:** Als u de computerkap moet verwijderen, moet u eerst de stroom naar de computer onderbreken en de modemkabels uit de stopcontacten halen.

Als er zich een probleem voordoet met uw computer, kunt u de onderstaande stappen volgen om het probleem te achterhalen en op te lossen:

- 1 Zie "Problemen oplossen" op pagina 113 voor informatie en procedures voor het probleem dat uw computer ondervindt.
- 2 Zie "Dell Diagnostics (Dell-diagnostiek)" op pagina 147 voor procedures over hoe u Dell Diagnostics (Dell-diagnostiek) uitvoert.
- 3 Vul de "Diagnostische checklist" op pagina 312 in.
- 4 Maak gebruik van de uitgebreide onlineservices van Dell Support ([support.dell.com](http://support.dell.com)) voor hulp bij de installatie en het oplossen van problemen. Zie "On line services" op pagina 308 voor een uitgebreide lijst van Dell Support on line.
- 5 Zie "Contact opnemen met Dell" op pagina 313 als met de voorgaande stappen het probleem nog steeds niet is opgelost.



**OPMERKING:** Bel de Dell-ondersteuningsdienst terwijl u zich bij de computer bevindt, zodat de medewerkers u kunnen helpen bij noodzakelijke procedures.



**OPMERKING:** Het systeem voor de code voor express-service van Dell is mogelijk niet in alle landen beschikbaar.

Voer, zodra het automatische telefoonsysteem van Dell erom vraagt, uw code voor express-service in; u wordt dan rechtstreeks naar de juiste persoon doorverbonden. Als u niet over een code voor express-service beschikt, opent u de map **Dell-accessoires**, dubbelklikt u op het pictogram voor **code voor express-service** en volgt u de aanwijzingen op.

Zie "Technische ondersteuning en klantenservice" op pagina 308 voor instructies over het gebruik van Dell Support.



**OPMERKING:** Sommige van de onderstaande diensten zijn niet altijd overal buiten de Verenigde Staten beschikbaar. Bel uw plaatselijke Dell-vertegenwoordiger voor informatie hierover.

## Technische ondersteuning en klantenservice

Dell's ondersteuningsdienst is beschikbaar om uw vragen over de Dell™-hardware te beantwoorden. Onze medewerkers gebruiken diagnostische programma's op de computer om snelle, accurate antwoorden te geven.

Zie "Voordat u belt" op pagina 311 om contact op te nemen met Dell's ondersteuningsdienst en bekijk de contactinformatie van uw regio of ga naar [support.dell.com](http://support.dell.com).

## On line services

Op de volgende websites vindt u meer informatie over de Dell-producten en diensten:

[www.dell.com](http://www.dell.com)

[www.dell.com/ap](http://www.dell.com/ap) (alleen de Aziatische landen/landen rond de Stille Oceaan)

[www.dell.com/jp](http://www.dell.com/jp) (alleen voor Japan)

[www.euro.dell.com](http://www.euro.dell.com) (alleen voor Europa)

[www.dell.com/la](http://www.dell.com/la) (Latijns-Amerikaanse landen en landen in het Caribisch zeegebied)

[www.dell.ca](http://www.dell.ca) (alleen voor Canada)

Dell Support is bereikbaar via de onderstaande websites en e-mailadressen:

- Dell Support-websites  
**support.dell.com**  
**support.jp.dell.com** (alleen voor Japan)  
**support.euro.dell.com** (alleen voor Europa)
- E-mailadressen van Dell Support  
mobile\_support@us.dell.com  
support@us.dell.com  
la-techsupport@dell.com (Latijns-Amerikaanse landen en landen in het Caribisch zeegebied)  
apsupport@dell.com (alleen voor Azië en landen rond de Stille Oceaan)
- E-mailadressen Dell-marketing en verkoop  
apmarketing@dell.com (alleen voor Azië en landen rond de Stille Oceaan)  
sales\_canada@dell.com (alleen voor Canada)
- Anonieme bestandsoverdracht (FTP)  
**ftp.dell.com**  
Log in als gebruiker: anonymous en gebruik uw e-mailadres als wachtwoord.

## **AutoTech-service**

Dell's geautomatiseerde ondersteuningsdienst AutoTech biedt opgenomen antwoorden op de meest gestelde vragen van Dell-klanten over hun draagbare en desktopcomputers.

Wanneer u AutoTech belt, kunt u met de toetsen van uw digitale telefoon de onderwerpen selecteren die met uw vragen te maken hebben. Zie "Contact opnemen met Dell" op pagina 313 voor het telefoonnummer dat u moet bellen in uw regio.

## **Automatische orderstatusservice**

Wanneer u de status wilt nagaan van de Dell-producten die u hebt besteld, gaat u naar [support.dell.com](http://support.dell.com), of belt u de geautomatiseerde bestelservice. Via een bandopname wordt u gevraagd naar de informatie die nodig is om uw order te vinden en u erover in te lichten. Zie "Contact opnemen met Dell" op pagina 313 voor het telefoonnummer dat u moet bellen in uw regio.

## **Problemen met de bestelling**

Als er sprake is van een probleem met uw order, zoals ontbrekende of verkeerde onderdelen, of een onjuiste factuur, kunt u contact opnemen met Dell voor advies. Houd uw factuur of pakbon bij de hand wanneer u belt. Zie "Contact opnemen met Dell" op pagina 313 voor het telefoonnummer dat u moet bellen in uw regio.

## **Productinformatie**

Als u informatie wenst over andere producten die door Dell worden geleverd, of wanneer u iets wilt bestellen, gaat u naar de Dell-website [www.dell.com](http://www.dell.com). Zie "Contact opnemen met Dell" op pagina 313 voor het telefoonnummer van uw regio of voor het telefoonnummer van de dichtstbijzijnde winkel.

## **Producten retourneren voor reparatie onder garantie of restitutie**

Bereid elke retourzending, ongeacht of het gaat om reparatie of restitutie, als volgt voor:

- 1** Bel Dell en vraag om een retourzendings-autorisatienummer (RMAN). Vermeld dit nummer groot en duidelijk op de buitenkant van de doos.  
Zie "Contact opnemen met Dell" op pagina 313 voor het telefoonnummer dat u moet bellen in uw regio.
- 2** Voeg een kopie bij van de factuur en een mededeling waarom de retourzending plaatsvindt.

- 3 Voeg er ook een kopie bij van de diagnostische checklist (zie "Diagnostische checklist" op pagina 312) waarin de testen staan die u hebt uitgevoerd en de foutmeldingen die door Dell Diagnostics (Dell-diagnostiek) zijn weergegeven (zie "Dell Diagnostics (Dell-diagnostiek)" op pagina 147).
- 4 Voeg alle onderdelen bij van de items die u wilt retourneren (voedingskabels, softwarediskettes, handleidingen, etc.) als de retourzending moet worden gerestitueerd.
- 5 Verpak de retour te zenden apparaten in de originele (of gelijkwaardige) verpakkingsmaterialen.

De verzendkosten komen voor uw rekening. U dient alle te retourneren producten voldoende te verzekeren en u aanvaardt het risico van verlies tijdens de verzending naar Dell. Reboundsendingen worden niet geaccepteerd.

Geretoureerde pakketten die niet aan één of meer van de hierboven genoemde eisen voldoen, worden bij het laadperron geweigerd en naar u teruggezonden.

## Voordat u belt



**OPMERKING:** Zorg dat u de code voor express-service bij de hand hebt wanneer u belt. Met deze code kan het geautomatiseerde ondersteuningssysteem u efficiënter doorverbinden. Er kan ook gevraagd worden naar het serviceplaatje (te vinden op de achter- of onderkant van de computer).

Vergeet niet de diagnostische checklist in te vullen (zie "Diagnostische checklist" op pagina 312). Indien mogelijk zet u de computer aan voordat u Dell belt voor hulp en belt u terwijl u zich bij de computer bevindt. U kunt worden gevraagd een paar opdrachten op het toetsenbord te typen, gedetailleerde informatie tijdens de handelingen door te geven, of andere probleemoplossingen te proberen die u alleen aan de computer zelf kunt uitvoeren. Zorg ervoor dat u de documentatie van de computer bij de hand hebt.



**WAARSCHUWING:** Volg de veiligheidsinstructies in de *Productinformatie gids* voordat u aan de onderdelen in de computer gaat werken.

## **Diagnostische checklist**

Naam:

Datum:

Adres:

Telefoonnummer:

Serviceplaatje (streepjescode op de achter- of onderkant van de computer):

Code voor express-service:

Retourzendings-autorisatienummer (indien verstrekt door een Dell-technicus):

Besturingssysteem en versie:

Apparaten:

Uitbreidingskaarten:

Bent u met een netwerk verbonden? Ja Nee

Netwerk, versie en netwerkadapter:

Programma's en versies:

Zie de documentatie van het besturingssysteem om achter de inhoud van de opstartbestanden van het systeem te komen. Als de computer verbonden is met een printer, drukt u elk bestand af. Anders noteert u de inhoud van elk bestand voordat u Dell belt.

Foutmelding, piepcode of diagnosecode:

Beschrijving van het probleem en de oplossingen die u hebt geprobeerd:



## Contact opnemen met Dell

Klanten in de Verenigde Staten kunnen 800.WWW.DELL (800.999.3355) bellen.



**OPMERKING:** Als u geen actieve internetverbinding hebt, kunt u contactgegevens ook vinden op uw factuur, pakbon, rekening of productcatalogus van Dell.

Dell biedt diverse on line telefonische ondersteunings- en servicemogelijkheden. De beschikbaarheid hiervan verschilt echter per land en product, en sommige zijn mogelijk niet in uw regio beschikbaar. U kunt als volgt contact opnemen met Dell voor problemen met uw aankoop, de technische ondersteuning en klantenondersteuning:

- 1** Bezoek [support.dell.com](http://support.dell.com).
- 2** Selecteer uw land of regio in het vervolgkeuzemenu **Choose A Country/Region** (kies een land/regio) onder aan de pagina.
- 3** Klik op **Contact Us** (contact opnemen) links op de pagina.
- 4** Selecteer de juiste service- of ondersteuningslink op basis van uw probleem.
- 5** Kies de gewenste contactmethode.



# Bijlage

## FCC-kennisgeving (alleen V.S.)

### FCC klasse B

Deze apparatuur kan radiofrequentie-energie genereren, gebruiken en uitstralen en kan, indien niet geïnstalleerd en gebruikt in overeenstemming met de instructiehandleiding van de fabrikant, radio- en televisie-ontvangst verstoren. Deze apparatuur is getest en geschikt bevonden binnen de grenzen van Klasse B digitale apparatuur, in overeenstemming met Deel 15 van de FCC-richtlijnen.

Dit apparaat voldoet aan de FCC-richtlijnen, deel 15. Gebruik is onderhevig aan de volgende twee voorwaarden:

- 1 Dit apparaat mag geen schadelijke interferentie veroorzaken.
- 2 Dit apparaat dient alle ontvangen interferentie te accepteren, inclusief interferentie die een ongewenst effect op de werking van het apparaat heeft.



**KENNISGEVING:** De FCC-regels bepalen dat wijzigingen die niet uitdrukkelijk zijn goedgekeurd door Dell Inc., uw bevoegdheid om deze apparatuur te bedienen, ongeldig kan maken.

Deze grenzen worden aangehouden om redelijke bescherming tegen schadelijke interferentie te bieden bij plaatsing in een huiselijke omgeving. Wij kunnen echter niet garanderen dat er in een bepaalde situatie geen interferentie zal optreden. Als deze apparatuur schadelijke interferentie veroorzaakt voor radio- of televisieontvangst (u kunt dit bepalen door de apparatuur in en uit te schakelen), raden we u aan de interferentie als volgt te verhelpen:

- Verander de richting van de antenne.
- Verplaats het systeem ten opzichte van de receiver.
- Plaats de subwoofer uit de buurt van de receiver.
- Sluit het netsnoer van het systeem aan op een ander stopcontact, zodat het systeem en de ontvanger niet op dezelfde groep zijn aangesloten.

Indien nodig kunt u voor advies contact opnemen met een medewerker van Dell of een ervaren radio-/televisie-installateur.

Overeenkomstig de FCC-richtlijnen wordt de volgende informatie verstrekt voor het apparaat of de apparaten waarop dit document van toepassing is:

- Productnaam: Dell™ Precision™ T5400
- Modelnummer: DCTA
- Bedrijfsnaam:  
Dell Inc.  
Worldwide Regulatory Compliance & Environmental Affairs  
One Dell Way  
Round Rock, TX 78682 USA  
512-338-4400



**OPMERKING:** Zie de *Productinformatiegids* voor meer informatie over regelgeving.

# Woordenlijst

Begrippen in deze woordenlijst zijn alleen voor informatieve doeleinden. De beschreven begrippen hebben al dan niet betrekking op uw specifieke computer.

## A

**AC** — Alternating Current (wisselstroom) — Het soort elektriciteit dat uw computer van stroom voorziet wanneer u de netadapter aansluit op het elektriciteitsnet.

**Achtergrond** — Het patroon of de afbeelding op de achtergrond van het bureaublad van Windows. Verander uw achtergrond via het Configuratiescherm in Windows. U kunt ook een afbeelding inscannen en deze instellen als achtergrond.

**ACPI** — advanced configuration and power interface (geavanceerde configuratie- en energie-interface) — Een energiebeheerspecificatie waarmee besturingssystemen van Microsoft® Windows® een computer op standby of in de slaapstand kan zetten om de elektrische stroom te besparen die aan elk apparaat wordt toegewezen dat op de computer is aangesloten.

**AGP** — Accelerated Graphics Port — een toepassingsgerichte grafische poort waarmee het systeemgeheugen gebruikt kan worden voor videogerelateerde taken. AGP levert vloeiende videobeelden met zuivere kleuren, vanwege de snellere samenwerking tussen het videoschakelsysteem en het computergeheugen.

**AHCI** — Advanced Host Controller Interface (geavanceerde hostcontrollerinterface) — Een interface voor een hostcontroller van een SATA-vaste schijf dat het opslagstuurprogramma in staat stelt technologieën in te schakelen zoals Native Command Queuing (NCQ) en hot plug.

**Alleen-lezen** — Gegevens en/of bestanden die u kunt bekijken, maar niet bewerken of verwijderen. Een bestand kan de status alleen-lezen hebben, wanneer:

- Als het bestand op een diskette, cd of dvd staat die fysiek tegen schrijven is beveiligd.
- Als het bestand zich in een map op een netwerk bevindt en de systeembeheerder alleen aan specifieke personen rechten heeft toegewezen.

**ALS** — ambient light sensor (omgevingslichtsensor) — Een functie die helpt bij het regelen van de helderheid van het beeldscherm.

**Antivirussoftware** — Een programma voor het identificeren, het in quarantaine plaatsen en/of verwijderen van virussen op uw computer.

**Apparaat** — Hardware, zoals een diskettestation, een printer of een toetsenbord, die is geïnstalleerd in of aangesloten op uw computer.

**Apparaat, stuurprogramma** — Zie *Apparaat*.

**ASF** — Alert Standards Format — Een norm om een mechanisme voor het overbrengen van hardware- en softwaremeldingen naar een beheerconsole te definiëren. ASF is platform- en besturingssysteemafhankelijk.

## **B**

**batterijlevensduur** — De hoeveelheid tijd (jaren) die een batterij van een draagbare computer kan worden gebruikt en opnieuw worden opgeladen.

**batterijwerkingsduur** — De hoeveelheid tijd (minuten of uren) die een batterij van een draagbare computer de computer kan voeden.

**BIOS** — Basic Input/Output System — Een (hulp)programma dat functioneert als interface tussen de hardware van een computer en het besturingssysteem. Wijzig deze instellingen niet, tenzij u op de hoogte bent van de effecten ervan op uw computer. Dit wordt ook wel *systeeminstellingen* genoemd.

**Bit** — De kleinste eenheid van informatie die een computer kan interpreteren.

**Bluetooth<sup>®</sup>-technologie** — Een norm voor draadloze technologie voor netwerkkapparaten die over korte afstand (9 m) kunnen communiceren, waarmee ingeschakelde apparaten elkaar automatisch kunnen herkennen.

**Blu-ray-Disc™ (BD)** — Een optische opslagtechnologie die een opslagcapaciteit biedt van maximaal 50 GB, volledige 1080p-videoresolutie (HDTV vereist) en maar liefst 7.1 kanalen van optimale niet-gecomprimeerde surround sound.

**bps** — bits per seconde — De standaard eenheid voor het meten van transmissiesnelheden.

**BTU** — British Thermal Unit — Deze meet de uitvoer van warmte.

**Bus** — Een communicatiepad tussen de onderdelen in uw computer.

**Bussnelheid** — De snelheid, in MHz, waarmee wordt aangegeven hoe snel een bus informatie kan overbrengen.

**Byte** — De basiseenheid van informatie die door uw computer wordt gebruikt. Een byte is gelijk aan 8 bits.

## C

**C** — Celsius — Een temperatuurschaal met 0° als vriespunt en 100° als kookpunt van water.

**Cache** — Een speciaal mechanisme voor hogesnelheidsopslag. Dit kan een gereserveerd deel van het hoofdgeheugen of een onafhankelijk apparaat voor hogesnelheidsopslag zijn. Het cachegeheugen vergroot de efficiëntie van processorbewerkingen.

**L1 cache** — Primair cachegeheugen in de processor zelf.

**L2 cache** — Secundair cachegeheugen dat zich ofwel buiten de processor bevindt, ofwel is opgenomen in de architectuur van de processor.

**Carnet** — Een internationaal grensdocument dat tijdelijke importen in het buitenland vergemakkelijkt. Dit wordt ook wel een *goederenpaspoort* genoemd.

**Cd-r** — Cd-recordable (beschrijfbaar cd) — Een cd waarop u kunt opnemen. U kunt slechts één keer gegevens op een cd-r opnemen. De gegevens kunnen niet worden gewist of overschreven.

**Cd-rw** — Cd-rewritable (herschrijfbaar cd) — Een cd waarop u meerdere keren kunt opnemen. Op een cd-rw kunt u gegevens opnemen, deze wissen en overschrijven (opnieuw opnemen).

**Cd-rw/dvd station** — Een station, soms combodrive genoemd, dat cd's en dvd's kan lezen en naar cd-rw's (herschrijfbaar cd's) en cd-r's (beschrijfbaar cd's) kan schrijven. U kunt meerdere keren naar cd-rw's schrijven, maar slechts één keer naar cd-r's.

**Cd-rw station** — Een station dat cd's kan lezen en naar cd-rw's (herschrijfbaar cd's) en cd-r's (beschrijfbaar cd's) kan schrijven. U kunt meerdere keren naar cd-rw's schrijven, maar slechts één keer naar cd-r's.

**CMOS** — Een type elektronisch circuit. Computers gebruiken een kleine hoeveelheid CMOS-geheugen, dat op batterijen werkt, om de datum, tijd en System Setup-opties vast te houden.

**COA** — Certificate of Authenticity (Certificaat van Echtheid) - De alfanumerieke code van Windows, weergegeven op een sticker op uw computer. Dit wordt ook wel *productcode*, of *product-ID* genoemd.

**Code voor epress-service** — Een numerieke code, weergegeven op een sticker op uw Dell™ computer. Gebruik de code voor express-service als u voor ondersteuning contact opneemt met Dell. De code voor express-service wordt in sommige landen niet gebruikt.

**Configuratiescherm** — Een hulpprogramma in Windows waarmee u de instellingen voor het besturingssysteem en de hardware, zoals die voor het beeldscherm, kunt aanpassen.

**Controller** — Een chip die de overdracht van gegevens tussen de processor en het geheugen of tussen de processor en apparaten beheert.

**CRIMM** — Continuity Rambus In-line Memory Module — Een speciale module zonder geheugenchips, die gebruikt wordt voor het vullen van ongebruikte RIMM-sleuven.

**Cursor** — De markering op een scherm die aangeeft waar de volgende actie met het toetsenbord, de touch-pad, of de muis gaat plaatsvinden. Vaak is dit een knipperende rechte lijn, een liggend streepje of een kleine pijl.

## D

**DDR SDRAM** — Double-Data-Rate SDRAM — Een soort SDRAM die de databurst-cyclus verdubbelt, waardoor het systeem beter presteert.

**DDR2 SDRAM** — double-data-rate 2 SDRAM (SDRAM met dubbele gegevensnelheid 2) — Een type DDR SDRAM dat gebruikt maakt van een 4-bits prefetch en andere architecturale wijzigingen om de geheugensnelheid tot meer dan 400 MHz te verhogen.

**DIMM** — dual in-line memory module — Een printplaat met geheugenchips die kan worden verbonden met een geheugenmodule op de systeemkaart.

**DIN-connector** — Een ronde 6-pins connector die voldoet aan DIN-standaarden (Deutsche Industrie-Norm); de connector wordt doorgaans gebruikt om PS/2-toetsenbord- of muiskabelconnectoren aan te sluiten.

**Disk striping** — Een techniek voor het verdelen van gegevens over meerdere disktestations. Disk striping kan de snelheid verhogen van bewerkingen die gegevens van schijfopslag ophalen. Computers die gebruikmaken van disk striping bieden de gebruiker de mogelijkheid de grootte van de gegevensseenheid of stripebreedte te kiezen.

**DMA** — Direct Memory Access — Een kanaal waarmee bepaalde soorten gegevensoverdracht tussen RAM en een apparaat mogelijk zijn, om de processor te omzeilen.

**DMTF** — Distributed Management Task Force — Een consortium van hardware- en softwarebedrijven, dat managementnormen ontwikkelt voor verdeelde desktop-, netwerk-, ondernemings- en internetomgevingen.

**Domein** — Een groep van computers, programma's en apparaten op een netwerk, die wordt beheerd als een eenheid met algemene regels en procedures voor gebruik door een bepaalde gebruikersgroep. Een gebruiker meldt zich aan bij het domein om toegang te krijgen tot de bronnen.

**DRAM** — Dynamic Random-Access Memory — Geheugen dat informatie opslaat in geïntegreerde circuits met condensatoren.

**DSL** — Digital Subscriber Line — Een technologie die een constante internetverbinding met hoge snelheid levert via een analoge telefoonlijn.



**dual-core** — Een technologie waarin twee fysieke rekenenheden bestaan in een enkel processorpakket, waardoor de rekenefficiëntie en het vermogen tot multitasking wordt vergroot.

**Dual-displaymodus** — In deze schermmodus kunt u een tweede monitor gebruiken als uitbreiding op uw beeldscherm. Dit wordt ook wel *dubbele schermmodus* genoemd.

**Dubbele schermmodus** — In deze schermmodus kunt u een tweede monitor gebruiken als uitbreiding op uw beeldscherm. Dit wordt ook wel *Dual Display-modus* genoemd.

**Dvd-r** — Dvd-recordable (beschrijfbaar dvd) — Een dvd waarop u kunt opnemen. U kunt slechts één keer gegevens op een dvd-r opnemen. De gegevens kunnen niet worden gewist of overschreven.

**Dvd+rw** — Dvd-rewritable (herschrijfbaar dvd) — Een dvd waarop u meerdere keren kunt opnemen. Op een dvd+rw kunt u gegevens opnemen, deze wissen en overschrijven (opnieuw opnemen). (Dvd+rw technologie verschilt van dvd-rw technologie.)

**Dvd+rw-station** — Een station dat dvd's en de meeste cd's kan lezen en naar dvd+rw-schijven (herschrijfbaar dvd's) kan schrijven.

**DVI** — Digital Video Interface — Een norm voor digitale transmissie tussen een computer en een digitaal videoscherm.

## E

**ECC** — Error Checking and Correction — Een soort geheugen met een speciaal schakelsysteem voor het testen van de nauwkeurigheid van gegevens op het moment dat deze het geheugen in en uit gaat.

**ECP** — Extended Capabilities Port — Een ontwerp voor een parallelle connector die verbeterde tweewegs gegevenstransmissie biedt. ECP gebruikt, net als EPP, directe geheugentoegang voor het overbrengen van gegevens en verbetert in veel gevallen de prestaties.

**EIDE** — Enhanced Integrated Device Electronics — Een verbeterde versie van de IDE-interface voor harde schijven en cd-stations.

**EMI** — ElectroMagnetic Interference — Elektrische storing veroorzaakt door elektromagnetische straling.

**ENERGY STAR®** — Richtlijnen voor milieubescherming die het algehele gebruik van elektriciteit moeten verminderen.

**EPP** — Enhanced parallel port — Een ontwerp voor een parallelle connector die tweewegs gegevenstransmissie biedt.

**ESD** — ElectroStatic Discharge — Een snelle ontlading van statische elektriciteit. ESD kan geïntegreerde circuits in computer- en communicatieapparatuur beschadigen.

**Expresskaart** — Een verwijderbare I/O-kaart die voldoet aan de PCMCIA-norm. Modems en netwerkadapters zijn gangbare types expresskaart. Expresskaarten ondersteunen zowel de PCI Express als de USB 2.0 standaard.

## F

**Fahrenheit** — Een temperatuurschaal met 32° als vriespunt en 212° als kookpunt van water.

**FBD** — Fully Buffered DIMM — Een DIMM met DDR2 DRAM-chips en een Advanced Memory Buffer (AMB, geavanceerde geheugenbuffer) die de communicatie tussen de DDR2 SDRAM-chips en het systeem versnelt.

**FCC** — Federal Communications Commission — Een Amerikaans bureau dat verantwoordelijk is voor de uitvoering van communicatiegerelateerde bepalingen, waarin staat hoeveel straling computers en andere elektronische apparatuur mogen afgeven.

**Formatteren** — Het proces dat een schijf of station voorbereidt op de opslag van bestanden. Wanneer een schijf of station wordt geformatteerd, wordt de aanwezige informatie gewist.

**FSB** — Front Side Bus — Het gegevenspad en de fysieke interface tussen de processor en RAM.

**FTP** — File Transfer Protocol — Een standaard internetprotocol voor het uitwisselen van bestanden tussen computers die verbonden zijn met internet.

## G

**G** — Gravity (gravitatieconstante) — De constante van de zwaartekracht.

**GB** — Gigabyte — Een eenheid van gegevensopslag die gelijk is aan 1024 MB (1.073.741.824 bytes). Bij verwijzing naar opslag op een harde schijf wordt dit vaak afgerond naar 1.000.000.000 bytes.

**Geheugen** — Een ruimte voor tijdelijke gegevensopslag in uw computer. De gegevens in het geheugen zijn niet blijvend. Daarom wordt aanbevolen om uw bestanden regelmatig op te slaan terwijl u er aan werkt, en deze altijd op te slaan voordat u de computer uitschakelt. Uw computer kan verschillende soorten geheugen bevatten, zoals RAM, ROM en videogeheugen. Vaak wordt het woord geheugen gebruikt als synoniem voor RAM.

**Geheugenadres** — Een specifieke locatie waar gegevens tijdelijk worden opgeslagen in RAM.

**geheugenmodule** — Een kleine printplaat waarop zich geheugenchips bevinden en die op de systeemkaart wordt aangesloten.

**Geheugentoewijzing** — Het proces waarin de computer bij het opstarten geheugenadressen toekent aan fysieke locaties. Apparaten en software kunnen vervolgens informatie identificeren die voor de processor toegankelijk is.

**geïntegreerd** — Duidt doorgaans op onderdelen die zich fysiek op de systeemkaart van de computer bevinden. Dit wordt ook wel *ingebouwd* genoemd.

**GHz** — Gigahertz — Een eenheid van frequentie die gelijk is aan duizend miljoen Hz, ofwel duizend MHz. De snelheid voor computerprocessoren, bussen en interfaces wordt vaak vermeld in GHz.

**Grafische modus** — Een videomodus die kan worden gedefinieerd als  $x$  horizontale pixels bij  $y$  verticale pixels bij  $z$  kleuren. Grafische modi kunnen oneindig veel verschillende vormen en lettertypen weergeven.

**GUI** — Graphical User Interface (grafische gebruikersinterface) — Software die interactie met de gebruiker tot stand brengt via menu's, vensters en pictogrammen. De meeste programma's die werken onder de besturingssystemen van Windows zijn GUI's.

## H

**HTTP** — HyperText Transfer Protocol — Een protocol voor het uitwisselen van bestanden tussen computers die een verbinding hebben met internet.

**Hyper-Threading** — Hyper—Threading is een Intel—technologie die de algehele computerprestatie kan verbeteren door toe te staan dat één fysieke processor als twee logische processoren functioneert, in staat om bepaalde taken gelijktijdig uit te voeren.

**Hz** — Hertz — Een eenheid van frequentie, die gelijk is aan 1 cyclus per seconde. Metingen voor computers en elektronische apparaten worden vaak weergegeven in kilohertz (kHz), megahertz (MHz), gigahertz (GHz), of terahertz (THz).

## I

**IC** — Integrated Circuit (geïntegreerd circuit) — Een halfgeleiderwafel of -chip, waarop duizenden of miljoenen minuscule componenten worden geplaatst voor gebruik in computer-, audio- en videoapparatuur.

**IDE** — Integrated Device Electronics — Een interface voor apparaten voor massaopslag, waar de controller is geïntegreerd in de harde schijf of het schijfstation.

**IEEE 1394** — Institute of Electrical and Electronics Engineers, Inc. — Een seriële bus met hoge prestaties die gebruikt wordt voor de aansluiting van IEEE 1394-compatibele apparaten, zoals digitale camera's en dvd-spelers, op de computer.

**Infraroodsensor** — Een poort die u de mogelijkheid biedt om zonder kabelaansluitingen gegevens over te dragen tussen de computer en infrarood-compatibele apparaten.

**installatieprogramma** — Een programma dat wordt gebruikt voor de installatie en configuratie van hardware en software. Het programma **setup.exe** of **install.exe** wordt bij de meeste softwarepakketten van Windows geleverd. *Installatieprogramma* is iets anders dan *systeeminstellingen*.

**I/O** — Input/Output — Een bewerking of apparaat die gegevens in uw computer invoert en van uw computer afhaalt. Toetsenborden en printers zijn I/O-apparaten.

**I/O-adres** — Een adres in RAM dat is verbonden aan een bepaald apparaat (zoals een seriële connector, een parallelle connector of een uitbreidingsleuf) en die de processor in staat stelt te communiceren met dat apparaat.

**IrDA** — Infrared Data Association — De organisatie die internationale normen vaststelt voor infraroodcommunicatie.

**IRQ** — Interrupt ReQuest — Een elektronisch pad, toegewezen aan een bepaald apparaat, zodat het apparaat met de processor kan communiceren. Aan elke apparaatverbinding moet een IRQ worden toegewezen. Hoewel dezelfde IRQ aan twee apparaten kan worden toegewezen, kunt u niet op hetzelfde moment met beide apparaten werken.

**ISP** — Internet Service Provider (internetprovider) — Een bedrijf dat u toegang verleent tot haar hostserver voor een directe verbinding met internet, het verzenden en ontvangen van e-mail en voor toegang tot websites. De internetprovider voorziet u tegen een vergoeding van een softwarepakket, een gebruikersnaam en inbelnummers.

## K

**Kb** — Kilobit — Een geveenseenheid die gelijk is aan 1024 bits. Een maatstelsel voor de capaciteit van in het geheugen geïntegreerde circuits.

**KB** — Kilobyte — Een geveenseenheid die gelijk is aan 1024 bytes, maar die vaak wordt gezien als 1000 bytes.

**kHz** — Kilohertz — Een eenheid van frequentie die gelijk is aan 1000 Hz.

**Kloksnelheid** — De snelheid, in MHz, die aangeeft hoe snel computeronderdelen die zijn verbonden met de systeembus functioneren.

**Koelplaat** — Een metalen plaat op sommige processoren om de warmte te verdrijven.

**koppelapparaat** — biedt poortreplicatie-, kabelbeheer- en beveiligingsfuncties om uw notebook aan te passen aan een desktopwerkomgeving.

## L

**LAN** — Local Area Network — Een computernetwerk dat een klein gebied bestrijkt. Een LAN is meestal beperkt tot een gebouw of een aantal nabijgelegen gebouwen. Een LAN kan over elke afstand worden verbonden met een andere LAN via telefoonlijnen en radiogolven en zo een WAN (Wide Area Network) vormen.

**LCD** — Liquid Crystal Display — De technologie die wordt gebruikt bij draagbare computers en platte beeldschermen.

**LED** — Light-Emitting Diode — Een elektronisch onderdeel dat licht uitzendt om de status van de computer weer te geven

**Local bus** — Een gegevensbus die een snelle doorvoer van apparaten naar de computer levert.

**LPT** — Line Print Terminal — De aanduiding voor een parallelle verbinding met een printer of ander parallel apparaat.

## M

**Map** — Een term die gebruikt wordt om de ruimte op een schijf of station te beschrijven waar bestanden worden geordend en gegroepeerd. Bestanden in een map kunnen worden weergegeven en geordend op verschillende manieren, bijvoorbeeld alfabetisch, op datum of op grootte.

**Mb** — Megabit — Een eenheid van geheugenchipcapaciteit die gelijk is aan 1024 Kb.

**MB** — Megabyte — Een eenheid van gegevensopslag die gelijk is aan 1.048.576 bytes. 1 MB is gelijk aan 1024 KB. Bij verwijzing naar opslag op een harde schijf wordt dit vaak afgerond naar 1.000.000 bytes.

**Mbps** — Megabits per seconde — Eén miljoen bits per seconde. Dit maatstelsel wordt gebruikt bij transmissiesnelheden voor netwerken en modems.

**MB/sec** — Megabytes per seconde — Eén miljoen bytes per seconde. Dit maatstelsel wordt gebruikt voor de classificatie van gegevensoverdracht.

**mediahouder** — Een houder die apparaten ondersteunt, zoals optische stations, een tweede batterij of een Dell TravelLite™-module.

**MHz** — Megahertz — Een eenheid van frequentie die gelijk is aan 1 miljoen cycli per seconde. De snelheid voor computerprocessoren, bussen en interfaces wordt vaak vermeld in MHz.

**Mini PCI** — Een standaard voor geïntegreerde randapparaten met de nadruk op communicatie zoals modems en NIC's. Een Mini PCI-kaart is een kleine externe kaart dat qua functionaliteit vergelijkbaar is met een standaard PCI-uitbreidingskaart.

**Minikaart** — Een kleine kaart ontworpen voor ingebouwde randapparatuur, zoals communicatie-NIC's. Een Mini-Card is qua functionaliteit vergelijkbaar is met een standaard PCI-uitbreidingskaart.

**Modem** — Een apparaat waarmee uw computer kan communiceren met andere computers via analoge telefoonlijnen. Er zijn drie types modem: extern, pc-kaart en intern. Modems worden doorgaans gebruikt voor verbinding met internet en het verzenden en ontvangen van e-mail.

**modulehouder** — Zie *mediahouder*.

**MP** — megapixel — Een eenheid voor de afbeeldingsresolutie die gebruikt wordt voor digitale camera's.

**ms** — Milliseconde — Een eenheid van tijd die gelijk is aan een duizendste van een seconde. Toegangstijden van opslagapparaten worden vaak gemeten in ms.

## N

**Netwerkadapter** — Een chip die netwerkmogelijkheden biedt. Een computer kan een systeemkaart of een PC-kaart hebben met een netwerkadapter. Een netwerkadapter wordt ook wel een *NIC* (Network Interface Controller, netwerkinterfacekaart) genoemd.

**NIC** — Zie *netwerkadapter*.

**ns** — Nanoseconde — Een eenheid van tijd die gelijk is aan een miljardste van een seconde.

**NVRAM** — NonVolatile Random Access Memory — Een soort geheugen dat gegevens opslaat wanneer de computer wordt uitgeschakeld of wanneer de externe voeding wordt onderbroken. NVRAM wordt gebruikt voor het behoud van configuratie-informatie, zoals datum, tijd en andere systeemopties die u kunt instellen.

## O

**opstartbare media** — Een cd, dvd of diskette die u kunt gebruiken om de computer op te starten. Zorg ervoor dat u altijd een opstartbare cd, dvd of diskette beschikbaar hebt voor het geval de vaste schijf is beschadigd of de computer een virus heeft. De *Drivers and Utilities* media zijn een voorbeeld van een opstartbaar medium.

**Opstartvolgorde** — Specificeert de volgorde van de apparaten van waar de computer probeert op te starten.

**Optisch station** — Een station dat gebruik maakt van optische technologie voor het lezen en schrijven van cd's, dvd's of dvd+rw's. Voorbeelden van optische stations zijn cd-stations, dvd-stations, cd-rw-stations en cd-rw/dvd-combostations.

## P

**Parallele connector** — Een I/O-poort die vaak wordt gebruikt voor de aansluiting van een parallelle printer op uw computer. Ook bekend als *LPT-poort*.

**partitie** — Een fysieke opslagruimte op een harde schijf die is toegewezen aan één of meer logische opslagruimtes, ook wel logische stations genoemd. Elke partitie kan meerdere logische stations bevatten.

**PCI** — Peripheral Component Interconnect — PCI is een local bus die 32- en 64-bits gegevenspaden ondersteunt en een gegevenspad met hoge snelheid levert tussen de processor en apparaten zoals video, stations en netwerken.

**PCI Express** — Een aanpassing aan de PCI-interface waardoor de overdrachtsnelheid van gegevens tussen de processor en de erop aangesloten apparaten wordt vergroot. PCI Express kan gegevens overbrengen met snelheden van 250 MB/sec tot 4 GB/sec. Als de PCI Express-chipset en het apparaat met verschillende snelheden kunnen werken, werken ze met de lagere snelheid.

**Pc-kaart** — Een verwijderbare I/O-kaart die voldoet aan de PCMCIA-norm. Modems en netwerkadapters zijn gangbare types pc-kaart.

**PCMCIA** — Personal Computer Memory Card International Association — De organisatie die normen vaststelt voor pc-kaarten.

**Piekstroombeveiliging** — Hierdoor kunnen stroompieken, die bijvoorbeeld kunnen ontstaan bij onweer, uw computer niet bereiken via het stopcontact. Piekstroombeveiligers beschermen niet tegen blikseminslag of stroomstoringen die voorkomen wanneer de spanning meer dan 20 procent onder het normale spanningsniveau voor wisselstroom zakt.

Netwerkverbindingen worden niet beschermd door een piekstroombeveiliging. Ontkoppel de netwerkkabel tijdens onweer altijd van de netwerkconnector.

**PIO** — Programmed Input/Output — Een methode voor het overdragen van gegevens tussen twee apparaten via de processor als onderdeel van het gegevenspad.

**Pixel** — Een enkele punt op een beeldscherm. Pixels worden gerangschikt in rijen en kolommen om een beeld te vormen. Een videoresolutie, zoals 800 x 600, wordt uitgedrukt als het aantal horizontale pixels bij het aantal verticale pixels.

**Plug-en-play** — De mogelijkheid van de computer om apparaten automatisch te configureren. Plug-en-play levert automatische installatie, configuratie en compatibiliteit met bestaande hardware, wanneer de BIOS, het besturingssysteem en alle apparaten geschikt zijn voor Plug-en-play.

**POST** — Power-On Self Test — Diagnostische programma's, die automatisch worden geladen door de BIOS en die basistests uitvoeren op de hoofdcomponenten van de computer, zoals het geheugen, harde schijven en video. Als tijdens POST geen problemen worden gevonden, vervolgt de computer het opstartproces.

**Processor** — Een computerchip die programma-instructies interpreteert en uitvoert. Soms wordt de term CPU (Central Processing Unit) voor processor gebruikt.

**PS/2** — Personal System/2 — Een type connector voor de aansluiting van een toetsenbord, een muis of een toetsenblok die PS/2-compatibel is.

**PXE** — Pre-boot eXecution Environment — Een WfM (Wired for Management)-norm, waarmee computers zonder besturingssysteem op een netwerk op afstand kunnen worden geconfigureerd en opgestart.

## R

**RAID** — Redundant Array of Independent Disks — Een methode voor gegevensredundantie. Sommige algemene toepassingen van RAID omvatten RAID 0, RAID 1, RAID 5, RAID 10 en RAID 50.

**RAM** — Random-Access Memory — De primaire tijdelijke opslagruimte voor programmainstructies en gegevens. De informatie die in RAM is opgeslagen, wordt gewist zodra u de computer uitschakelt.

**Readme-bestand** — Een tekstbestand bij een softwarepakket of hardwareproduct. Readme-bestanden bevatten normaliter informatie over de installatie en beschrijven productverbeteringen of -correcties, die nog niet eerder zijn gedocumenteerd.

**Reismodule** — Een plastic apparaat dat past in de modulesleuf van een draagbare computer om het gewicht van de computer te verminderen.

**Resolutie** — De scherpte en helderheid van een afgedrukte of op een scherm weergegeven afbeelding. Hoe hoger de resolutie, des te scherper de afbeelding.

**RFI** — Radio Frequency Interference — Storing die veroorzaakt wordt bij bepaalde radiofrequenties, binnen het bereik van 10 kHz tot 100.000 MHz. Radiofrequenties bevinden zich onder aan het elektromagnetische frequentiespectrum en ondervinden eerder storingen dan de hogere frequentiestralingen, zoals infrarood en licht.

**ROM** — Read-Only Memory — Geheugen dat gegevens en programma's opslaat die niet kunnen worden verwijderd en waar niet naar kan worden geschreven door de computer. ROM, in tegenstelling tot RAM, behoudt zijn inhoud als u de computer uitschakelt. Sommige programma's die essentieel zijn voor de besturing van uw computer bevinden zich op ROM.

**RPM** — Revolutions Per Minute (omwentelingen per minuut) — Het aantal rotaties per minuut. De snelheid van de harde schijf wordt vaak gemeten in RPM.

**RTC** — Real Time Clock — Batterijgevoede klok op de systeemkaart die de datum en tijd bijhoudt als de computer is uitgeschakeld.

**RTCST** — Real-Time Clock Reset — Een jumper op de systeemkaart van sommige computers die kan worden gebruikt bij het oplossen van problemen.



## S

**SAS** — serial attached SCSI (serieel aangesloten SCSI) — Een snellere, seriële versie van de SCSI-interface (in tegenstelling tot de oorspronkelijke parallelle SCSI-architectuur).

**SATA** — Serial ATA — Een snellere, seriële versie van de ATA (IDE)-interface.

**ScanDisk** — Een programma van Microsoft dat bestanden, mappen en de vaste schijf op fouten controleert. ScanDisk wordt vaak uitgevoerd wanneer u de computer opnieuw opstart als deze niet meer reageert.

**Schrijfbeveiliging** — Beveiliging van bestanden of media tegen wijzigen. Wanneer u gegevens wilt beschermen tegen wijzigingen of vernietiging, kunt u deze tegen schrijven beveiligen. Om een diskette tegen schrijven te beveiligen, schuift u het tegen-schrijven-beveiligen-palletje op de 3,5 inch diskette naar de open-positie.

**SCSI** — small computer system interface — Een zeer snelle interface die wordt gebruikt om apparaten op een computer aan te sluiten, zoals vaste schijven, cd-stations, printers en scanners. De SCSI kan met een enkele controller meerdere apparaten aansluiten. Toegang tot elk apparaat wordt geregeld via een afzonderlijk identificatienummer op de SCSI-controllerbus.

**SDRAM** — Synchronous Dynamic Random-Access Memory — Een soort DRAM die is gesynchroniseerd met de optimale kloksnelheid van de processor.

**Seriële connector** — Een I/O-poort die wordt gebruikt voor de aansluiting van apparaten, zoals een digitale handheld of digitale camera, op een computer.

**Servicelabel** — Een label met streepjescode op uw computer die als identificatie dient als u naar Dell Support gaat op [support.dell.com](http://support.dell.com) of als u telefonisch contact opneemt met Dell voor klantenservice of technische ondersteuning.

**SIM** — Subscriber Identity Module (abonnee-identiteitsmodule) — Een SIM-kaart bevat een microchip die spraak- en gegevensoverdrachten codeert. SIM-kaarten kunnen worden gebruikt in telefoons en in draagbare computers.

**Slaapstand** — Een energiebeheerstand die alles op een gereserveerde plaats op de vaste schijf opslaat en de computer vervolgens uitschakelt. Als u de computer opnieuw opstart wordt de informatie die was opgeslagen op de vaste schijf automatisch teruggezet.

**Smart card** — Een kaart met een processor en een geheugenchip. Smart cards kunnen worden gebruikt voor het verifiëren van een gebruiker op computers die zijn uitgerust voor smart cards.

**Snelkoppeling** — Een pictogram die snelle toegang tot vaak gebruikte programma's, bestanden, mappen en stations mogelijk maakt. Wanneer u een snelkoppeling op het bureaublad van Windows maakt en op het pictogram dubbelklikt, opent u het corresponderende item zonder het eerst te hoeven zoeken. Pictogrammen voor snelkoppelingen veranderen de locatie van bestanden niet. Wanneer u een snelkoppeling verwijdert, heeft dit geen invloed op het oorspronkelijke bestand. U kunt bovendien de naam van een snelkoppelingspictogram aanpassen.

**S/PDIF** — Sony/Philips Digital Interface — Een bestandsindeling voor audio-overdracht, die de overdracht van audio van het ene naar het andere bestand mogelijk maakt, zonder deze te converteren van en naar een analoge indeling, waardoor de kwaliteit van het bestand minder zou worden.

**Standbymodus** — Een energiebeheermodus die alle onnodige bewerkingen afsluit om energie te besparen.

**Strike Zone™** — Versterkt deel van de platformbasis dat de harde schijf beschermt door te functioneren als resonantiedemper wanneer een computer ergens tegenaan stoot of valt (in- of uitgeschakeld).

**Stuurprogramma** — Software waarmee het besturingssysteem een apparaat, zoals een printer, kan beheren. Veel apparaten werken niet goed als het juiste stuurprogramma niet op de computer is geïnstalleerd.

**SVGA** — Super Video Graphics Array — Een videonorm voor videokaarten en -controllers. Veel voorkomende SVGA-resoluties zijn 800 x 600 en 1024 x 768.

Het aantal kleuren en de resolutie die een programma weergeeft, is afhankelijk van de mogelijkheden van de monitor, de videocontroller en de bijbehorende stuurprogramma's en de hoeveelheid videogeheugen dat op de computer is geïnstalleerd.

**S-video TV-out** — Een connector die wordt gebruikt voor de aansluiting van een tv of digitaal audioapparaat op de computer.

**SXGA** — Super eXtended Graphics Array — Een videonorm voor videokaarten en -controllers die resoluties tot 1280 x 1024 ondersteunt.

**SXGA+** — Super eXtended Graphics Array — Een videonorm voor videokaarten en -controllers die resoluties tot 1400 x 1050 ondersteunt.

**Systeeminstellingen** — Een hulpprogramma dat dient als een interface tussen de hardware van de computer en het besturingssysteem. Met systeeminstellingen kunt u door de gebruiker te selecteren opties, zoals datum en tijd of het wachtwoord van het systeem, configureren in de BIOS. Wijzig de instellingen voor dit programma niet, tenzij u op de hoogte bent van de effecten ervan op de computer.

**Systeemkaart** — De belangrijkste printplaat in uw computer. Deze wordt ook wel *systeemkaart* genoemd.

**Systeemvak** — Het gedeelte van de Windows taakbalk met pictogrammen voor snelle toegang tot programma's en functies, zoals de klok, het volumebeheer en de afdrukstatus. Dit wordt ook de *systeemplade* genoemd.

## T

**TAPI** — Telephony Application Programming Interface — Deze interface stelt Windows programma's in staat te werken met een grote diversiteit aan telefonieapparaten, waaronder spraak, gegevens, fax en video.

**Teksteditor** — Een programma voor het maken en bewerken van bestanden met alleen tekst. Windows Kladblok gebruikt bijvoorbeeld een teksteditor. Teksteditoren bieden meestal geen mogelijkheden voor automatische terugloop of opmaak (onderstrepen, lettertypes wijzigen et cetera).

**Toetsencombinatie** — Een opdracht waarbij u meerdere toetsen tegelijkertijd moet indrukken.

**TPM** — trusted platform module — Een op hardware gebaseerde beveiligingsfunctie die in combinatie met beveiligingssoftware de netwerk- en computerbeveiliging verbetert door functies als bestands- en e-mailbeveiliging in te schakelen.

## U

**UAC** — user account control (gebruikersaccountbeheer) — Beveiligingsfunctie van Microsoft Windows Vista™ waarmee, indien ingeschakeld, een extra beveiligingslaag wordt toegevoegd tussen gebruiksaccounts en toegang tot besturingssysteeminstellingen.

**Uitbreidingskaart** — Een printplaat die wordt geïnstalleerd in een uitbreidingsleuf op de systeemkaart van sommige computers, waarmee de mogelijkheden van de computer worden uitgebreid. Denk hierbij aan video-, modem, en geluidskaarten.

**uitbreidingsleuf** — Een connector op de systeemkaart (in sommige computers) waarin u een uitbreidingskaart kunt steken zodat deze met de systeembus wordt verbonden.

**UMA** — Unified Memory Allocation — Systeemgeheugen dat dynamisch wordt toegewezen aan video.

**UPS** — Uninterruptible Power Supply — Een extra voedingsbron die wordt gebruikt wanneer er een stroomstoring optreedt of wanneer het voltage daalt tot een onacceptabel laag niveau. Een UPS zorgt ervoor dat een computer voor een beperkte tijdsduur blijft functioneren wanneer er geen stroomtoevoer is. UPS-systemen bieden stroomstootonderdrukking en mogelijk ook voltageregulatie. Kleine UPS-systemen leveren batterijvoeding voor een aantal minuten, zodat u uw computer kunt afsluiten.

**USB** — Universal Serial Bus — Een hardware-interface voor apparaten met een lage snelheid, zoals een USB-compatibel toetsenbord, muis, joystick, scanner, speakerset, printer, breedbandapparaten (DSL- en kabelmodems), beeldapparaten of opslagapparaten. Apparaten worden rechtstreeks op een 4 pins socket op uw computer aangesloten, of op een hub met meerdere poorten die op uw computer is aangesloten. USB-apparaten kunnen worden aangesloten en ontkoppeld terwijl de computer aanstaat. Tevens kunnen ze aaneengeschakeld worden.

**UTP** — Unshielded Twisted Pair — Een type kabel die voor de meeste telefoonnetwerken en sommige computernetwerken wordt gebruikt. Paren niet-afgeschermde draden worden gevlochten voor bescherming tegen elektromagnetische storing, in plaats van deze te omhullen met een metalen mantel.

**UXGA** — Ultra eXtended Graphics Array — Een videonorm voor videokaarten en -controllers die resoluties tot 1600 x 1200 ondersteunt.

## V

**V** — Volt — Eenheid van elektrische potentiaal of elektrische spanning. Eén volt ontstaat bij een weerstand van één ohm, wanneer een stroom van 1 ampère door die weerstand gaat.

**Vaste-schijfstation** — Een station dat gegevens op een vaste schijf leest en schrijft. De termen vaste-schijfstation en vaste schijf worden vaak door elkaar gebruikt.

**Verlengde pc-kaart** — Een pc-kaart die na installatie uit de kaartsleuf steekt.

**Vernieuwingsfrequentie** — De frequentie, gemeten in Hz, waarmee de horizontale lijnen op uw scherm worden herladen (soms ook *verticale frequentie* genoemd). Hoe hoger de vernieuwingsfrequentie, des te minder flikkeringen in het beeld het menselijk oog kan waarnemen.

**Videocontroller** — Het schakelsysteem op een videokaart of op de systeemkaart (in computers met een geïntegreerde videocontroller) die, in combinatie met de monitor, de videomogelijkheden levert voor uw computer.

**Videogeheugen** — Geheugen dat bestaat uit geheugenchips voor videofuncties. Videogeheugen is doorgaans sneller dan systeemgeheugen. De grootte van het geïnstalleerde videogeheugen beïnvloedt in de eerste plaats het aantal kleuren dat een programma kan weergeven.

**Videomodus** — Een modus die aangeeft hoe tekst en beeld worden weergegeven op een monitor. Op beelden gebaseerde software, zoals de besturingssystemen van Windows, werkt in videomodi die kunnen worden gedefinieerd als  $x$  horizontale pixels bij  $y$  verticale pixels bij  $z$  kleuren. Op tekens gebaseerde software, zoals teksteditors, werkt in videomodi die kunnen worden gedefinieerd als  $x$  kolommen bij  $y$  rijen tekens.

**Videoresolutie** — Zie *resolutie*.

**vingerafdruklezer** — Een stripsensor die uw unieke vingerafdruk gebruikt om uw gebruikersidentiteit te verifiëren, met als doel de computer te helpen beveiligen.

**Virus** — Een programma dat voor ongemak en irritatie zorgt of gegevens vernietigt die op uw computer zijn opgeslagen. Een virusprogramma kan van de ene computer op een andere overgaan via een geïnfecteerde diskette, van internet gedownload software, of e-mailbijlagen. Wanneer een geïnfecteerd programma wordt gestart, wordt het aangehechte virus ook gestart.

Een veel voorkomend virus is een opstartvirus, dat is opgeslagen in de opstartsectoren van een diskette. Als de diskette in het station zit op het moment dat de computer wordt uitgeschakeld en deze wordt vervolgens weer aangezet, wordt de computer geïnfecteerd tijdens het lezen van de opstartsectoren van de diskette. Als de computer eenmaal is geïnfecteerd, kopieert het opstartvirus zichzelf op alle diskettes die worden gelezen of geschreven in die computer, zolang tot het virus is verwijderd.

## W

**W** — Watt — Eenheid van elektrisch vermogen. Eén watt is 1 ampère stroom bij 1 volt.

**Whr** — Watt-hour (wattuur) — Een eenheid die wordt gebruikt om de geschatte capaciteit van een batterij/accu aan te geven. Een batterij/accu van 66 Whr levert bijvoorbeeld één uur lang 66 watt, of twee uur lang 33 watt.

**WLAN** — Wireless Local Area Network. Een reeks verbonden computers die met elkaar communiceren via de luchtgolven waarbij gebruik wordt gemaakt van toegangspunten of draadloze routers om internettoegang te bieden.

**WWAN** — Wireless Wide Area Network. Een snel draadloos gegevensnetwerk dat gebruik maakt van cellulaire technologie en een veel groter geografisch gebied beslaat dan WLAN.

**WXGA** — Wide-aspect eXtended Graphics Array — Een videonorm voor videokaarten en -controllers die resoluties tot 1280 x 800 ondersteunt.

## X

**XGA** — eXtended Graphics Array — Een videonorm voor videokaarten en -controllers die resoluties tot 1024 x 768 ondersteunt.

## Z

**ZIF** — Zero Insertion Force — Een type socket of connector die een soepele, probleemloze plaatsing of verwijdering van een computerchip mogelijk maakt.

**Zip** — Een populaire indeling voor gegevenscompressie. Bestanden die zijn gecomprimeerd met de zip-indeling worden zip-bestanden genoemd en hebben normaliter de extensie **.zip**. Een speciaal soort zip-bestand is een zelfuitpakkend bestand, dat de extensie **.exe** heeft. U kunt een zelfuitpakkend bestand uitpakken door erop te dubbelklikken.

**Zip-station** — Een disktestation met grote capaciteit dat gebruikmaakt van 3,5 inch verwijderbare zip-diskettes, ontwikkeld door Iomega Corporation. Zip-diskettes zijn iets groter dan gewone diskettes, ongeveer twee keer zo dik en kunnen 100 MB aan gegevens opslaan.